

ДЧ-1835

Утверждена на XXX заседании

Совета по железнодорожному
транспорту

19 октября 2001 г.,

изменения утверждены на XLIV
заседании Совета по

железнодорожному транспорту

13 октября 2006 г.

ИНСТРУКЦИЯ

ПО ПЕРЕВОЗКЕ НЕГАБАРИТНЫХ И ТЯЖЕЛОВЕСНЫХ ГРУЗОВ НА
ЖЕЛЕЗНЫХ ДОРОГАХ ГОСУДАРСТВ-УЧАСТНИКОВ СНГ,
ЛАТВИЙСКОЙ РЕСПУБЛИКИ,
ЛИТОВСКОЙ РЕСПУБЛИКИ,
ЭСТОНСКОЙ РЕСПУБЛИКИ

в редакции, действующей с 1 января 2007 г.

Москва, 2007

ОГЛАВЛЕНИЕ

Общие положения	4
Глава 1. ГАБАРИТЫ ПОГРУЗКИ. НЕГАБАРИТНЫЕ ГРУЗЫ. КЛАССИФИКАЦИЯ НЕГАБАРИТНЫХ ГРУЗОВ	5
Глава 2. ПОРЯДОК СОГЛАСОВАНИЯ И ОРГАНИЗАЦИИ ПЕРЕВОЗОК НЕГАБАРИТНЫХ И ТЯЖЕЛОВЕСНЫХ ГРУЗОВ.	15
2.1. Общие положения поэтапного согласования перевозок	15
2.2. Подача заявок на предварительное согласование перевозок.....	15
2.3. Предварительное согласование перевозок.....	16
2.4. Второй этап согласования перевозок.	18
2.5. Третий этап согласования перевозок.....	21
2.6. Заявка на выполнение перевозки.	22
2.7. Разрешение на погрузку.....	24
2.8. Обязанности грузоотправителя, предъявляющего к погрузке негабаритный (тяжеловесный) груз. Разовые перевозки. Порядок переадресовки негабаритных (тяжеловесных) грузов.	25
2.9. Порядок проверки размещения и крепления негабаритных и тяжеловесных грузов.....	26
2.10. Разрешение на отправление и пропуск грузов.	28
Глава 3. ПРОПУСК НЕГАБАРИТНЫХ И ТЯЖЕЛОВЕСНЫХ ГРУЗОВ ПО ПЕРЕГОНАМ И СТАНЦИЯМ	31
Глава 4. ПРОИЗВОДСТВО МАНЕВРОВОЙ РАБОТЫ С ТРАНСПОРТЕРАМИ И ВАГОНАМИ, ЗАГРУЖЕННЫМИ НЕГАБАРИТНЫМИ ГРУЗАМИ И ПОРЯДОК ПОСТАНОВКИ ИХ В ПОЕЗДА	35
Глава 5. ПОРЯДОК ИСПОЛЬЗОВАНИЯ ЖЕЛЕЗНОДОРОЖНЫХ ТРАНСПОРТЕРОВ ПРИ ПЕРЕВОЗКЕ НЕГАБАРИТНЫХ И ТЯЖЕЛОВЕСНЫХ ГРУЗОВ	38
Глава 6. ПОРЯДОК ОТПРАВЛЕНИЯ НЕГАБАРИТНЫХ ВАГОНОВ ЭЛЕКТРОСЕКЦИЙ И ЭЛЕКТРОПОЕЗДОВ (ГАБАРИТА Т), СЛЕДУЮЩИХ В НЕДЕЙСТВУЮЩЕМ СОСТОЯНИИ	40
Глава 7. ОБЩИЕ ТРЕБОВАНИЯ К РАЗМЕЩЕНИЮ И КРЕПЛЕНИЮ НЕГАБАРИТНЫХ И ТЯЖЕЛОВЕСНЫХ ГРУЗОВ НА ОТКРЫТОМ ПОДВИЖНОМ СОСТАВЕ.....	42
Глава 8. ПОРЯДОК СОГЛАСОВАНИЯ И ОФОРМЛЕНИЯ ПЕРЕВОЗОК НЕГАБАРИТНЫХ, ТЯЖЕЛОВЕСНЫХ И ДЛИННОМЕРНЫХ ГРУЗОВ НА ПЛАТФОРМАХ И ТРАНСПОРТЕРАХ В МЕЖДУНАРОДНЫХ СООБЩЕНИЯХ*	49
Приложение 1. РАЗМЕРЫ СТЕПЕНЕЙ НЕГАБАРИТНОСТИ НА РАЗЛИЧНЫХ ВЫСОТАХ И ПОРЯДОК ОТНЕСЕНИЯ К НИМ КОНКРЕТНЫХ ГРУЗОВ.....	60
Приложение 2. МЕТОДИКА ОПРЕДЕЛЕНИЯ РАСЧЕТНОЙ НЕГАБАРИТНОСТИ ГРУЗОВ .	77
1. Основные положения.....	77
2. Общие формулы для определения расчетной негабаритности.....	79
3. Определение разности геометрических выносов Δb_{Re} и Δb_{Rn} с помощью таблиц.....	80

4. Определение разности геометрических выносов Δb_{Re} и Δb_{Rn} расчетом	83
5. Примеры определения расчетной негабаритности	84
Приложение 3. УСТРОЙСТВО, ИЗГОТОВЛЕНИЕ И УСТАНОВКА НА ВАГОНЕ КОНТРОЛЬНОЙ РАМЫ	107
Приложение 4. МЕТОДИКА ОПРЕДЕЛЕНИЯ ВОЗМОЖНОСТИ И УСЛОВИЙ ПРОПУСКА НЕГАБАРИТНЫХ ГРУЗОВ ЧЕРЕЗ СООРУЖЕНИЯ И МИМО УСТРОЙСТВ.....	108
1. Общие положения	108
2. Определение размеров сооружений и устройств, минимально необходимых для обеспечения пропуска негабаритных грузов по их степени негабаритности.....	109
3. Определение минимально необходимых размеров сооружений и устройств для обеспечения пропуска негабаритных грузов по фактическим размерам.....	111
4. Пример расчетов.....	114
Приложение 5. ТАБЛИЦЫ МИНИМАЛЬНО ДОПУСТИМЫХ ЗАЗОРОВ МЕЖДУ СООРУЖЕНИЯМИ ИЛИ УСТРОЙСТВАМИ И ГАБАРИТОМ ПОГРУЗКИ, ОЧЕРТАНИЯМИ СТЕПЕНЕЙ НЕГАБАРИТНОСТИ, А ТАКЖЕ ПОДВИЖНЫМ СОСТАВОМ ИЛИ ГРУЗОМ ПРИ РАЗЛИЧНЫХ СКОРОСТЯХ ДВИЖЕНИЯ ПОЕЗДОВ	117
Приложение 6. ОПРЕДЕЛЕНИЕ УСЛОВИЙ ПРОПУСКА НЕГАБАРИТНЫХ ГРУЗОВ ПО СМЕЖНЫМ ПУТЯМ НА ДВУХПУТНЫХ ЛИНИЯХ	122
1. Общие положения	122
2. Определение условий пропуска негабаритных грузов на двухпутных линиях по их степеням (нижней, боковой негабаритности).....	122
3. Определение условий пропуска на двухпутных линиях негабаритных грузов с учетом их фактических размеров.....	124
Таблица П.6.3.....	128
4. Примеры.....	129
Приложение 7 (к п. 7.10). МЕТОДИКА ОПРЕДЕЛЕНИЯ ПОПЕРЕЧНОЙ УСТОЙЧИВОСТИ ОТ ОПРОКИДЫВАНИЯ В КРИВЫХ ТРАНСПОРТЁРОВ С ЧИСЛОМ ОСЕЙ 12 И БОЛЕЕ..	130
Приложение 8 (к п. 7.13). Требования, которым должны соответствовать размерные и прочностные параметры длинномерных грузов при перевозке их на транспортерах сцепного типа г/п 120 и 240 т, и специальные требования к техническому состоянию транспортеров сцепного типа г/п 120 т.....	144
Приложение 10 (к п. 2.9.2) АКТ проверки размещения и крепления негабаритного (тяжеловесного) груза/ Ebagabariitse (raskekaalulise) kauba paigutuse ja kinnituse kontrollimise akt	151
Приложение 11 (к п. 2.9.3) ФОРМА ТЕЛЕГРАММЫ (ФАКСА) о результатах комиссионной проверки размещения и крепления негабаритного (тяжеловесного) груза	158
Приложение 12 (к п. 2.9.3.3) ФОРМА ТЕЛЕГРАММЫ (ФАКСА) о погрузке транспортеров .	159
Приложение 13 (к п. 2.10.1.1) ФОРМА ТЕЛЕГРАММЫ-РАЗРЕШЕНИЯ	160
Приложение 14 (к п. 2.10.1.2) ФОРМА ТЕЛЕГРАММЫ-РАЗРЕШЕНИЯ	163
Приложение 15 (к п. 2.6.1) ФОРМА ЗАЯВКИ НА ПОДАЧУ ТРАНСПОРТЕРОВ	165

Приложение 16 (к п. 6.1) ФОРМА ЗАЯВКИ на отправление электросекций и электропоездов габарита Т в недействующем состоянии.....	166
Приложение 17 (к п. 2.10.4) ФОРМА ТЕЛЕГРАММЫ, которую согласно пункту 2.10.4. Главы 2 дает начальник станции при отправлении негабаритных грузов с расчетной негабаритностью	166
Приложение 18 (к п. 8.2.) ГАБАРИТЫ ПОГРУЗКИ ЖЕЛЕЗНЫХ ДОРОГ	168
Приложение 19 (к п.8.4) ОБРАЗЕЦ ПИСЬМЕННОЙ ИЛИ ТЕЛЕГРАФНОЙ ЗАЯВКИ ПО СОГЛАСОВАНИЮ ПЕРЕВОЗОК В СООТВЕТСТВИИ СО СТАТЬЕЙ 5 СИ к СМГС (формализованный вид).....	178
Приложение 20 (к п. 3.12). ОСНОВНЫЕ ПОЛОЖЕНИЯ, КОТОРЫЕ НЕОБХОДИМО УЧИТЫВАТЬ ПРИ РАЗРАБОТКЕ НА ЖЕЛЕЗНЫХ ДОРОГАХ ПОРЯДКА ПРОПУСКА НЕГАБАРИТНЫХ И ТЯЖЕЛОВЕСНЫХ ГРУЗОВ.	179
I. Общая часть, в которой регламентировано следующее:.....	179
II. Порядок и организация перевозок	179
III. Приложения	181
Приложение 21 (к п. 3.1) ПЕРЕЧЕНЬ ЖЕЛЕЗНЫХ ДОРОГ И УЧАСТКОВ ЖЕЛЕЗНЫХ ДОРОГ КОЛЕИ 1520 мм ГОСУДАРСТВ-УЧАСТНИКОВ СНГ, ЛАТВИЙСКОЙ РЕСПУБЛИКИ, ЛИТОВСКОЙ РЕСПУБЛИКИ, ЭСТОНСКОЙ РЕСПУБЛИКИ, НА КОТОРЫХ ЗАПРЕЩЕН ПРОПУСК НЕГАБАРИТНЫХ ГРУЗОВ ВЕРХНЕЙ	181
Приложение 22 (к п. 5.7.1) ПОРЯДОК ВОЗВРАТА НА ТРАНСПОРТЕРАХ МНОГООБОРОТНЫХ СРЕДСТВ КРЕПЛЕНИЯ (МСК).....	181
Приложение 23 (к п. 4.5). ОПРЕДЕЛЕНИЕ ТЕРМИНА «СПЕЦИАЛЬНЫЙ ПОЕЗД С ОТДЕЛЬНЫМ ЛОКОМОТИВОМ».....	183
Приложение 24 (к п. 5.8.1). ПОРЯДОК ПРОВЕРКИ НАЛИЧИЯ И ТЕХНИЧЕСКОГО СОСТОЯНИЯ ИНВЕНТАРНОГО ОБОРУДОВАНИЯ ТРАНСПОРТЕРОВ СЦЕПНОГО И КОЛОДЦЕВОГО ТИПОВ И ДОКУМЕНТАЛЬНОГО ОФОРМЛЕНИЯ ДЛЯ ОБЕСПЕЧЕНИЯ СОХРАННОСТИ ОБОРУДОВАНИЯ В ПРОЦЕССЕ ПЕРЕВОЗКИ И ПРИ ВЫГРУЗКЕ.....	183

Общие положения

1. Настоящей Инструкцией устанавливаются порядок и условия перевозок негабаритных грузов, всех грузов на транспортерах по железным дорогам колеи 1520 мм государств-участников СНГ, Латвийской Республики, Литовской Республики, Эстонской Республики, а также порядок согласования перевозок негабаритных, тяжеловесных и длинномерных грузов в сообщении с третьими странами (*третьи страны - страны, не перечисленные в п.1*)

2. Перевозки негабаритных грузов и всех грузов на транспортерах в межгосударственном железнодорожном сообщении (*перевозки в межгосударственном железнодорожном сообщении - перевозки между государствами-участниками СНГ, Латвийской Республики, Литовской Республики, Эстонской Республики.*) осуществляются только после выполнения всех процедур согласования, предусмотренных настоящей Инструкцией.

3. При перевозке негабаритных тяжеловесных и длинномерных грузов в железнодорожном сообщении с третьими странами, кроме порядка и условий согласования таких перевозок, предусмотренных настоящей Инструкцией, должны соблюдаться также требования, установленные Соглашением о международном железнодорожном грузовом сообщении (СМГС), Служебной Инструкцией к СМГС и другими Соглашениями о прямых международных грузовых сообщениях со странами, участвующими в перевозке. При изменениях и дополнениях установленным порядком указанных выше нормативных документов соответствующие изменения и дополнения должны быть внесены в настоящую Инструкцию.

4. С введением в действие настоящей Инструкции считается утратившей силу «Инструкция по перевозке негабаритных и тяжеловесных грузов на железных дорогах СССР колеи 1520 мм» № ЦД/4172, утв. 14.12.1983 г.

Глава 1. ГАБАРИТЫ ПОГРУЗКИ. НЕГАБАРИТНЫЕ ГРУЗЫ. КЛАССИФИКАЦИЯ НЕГАБАРИТНЫХ ГРУЗОВ

1.1. Грузы, подлежащие перевозке на открытом подвижном составе на общих условиях в пределах сети железных дорог колеи 1520 мм государств - участников СНГ, Латвийской Республики, Литовской Республики, Эстонской Республики не должны превышать очертание основного габарита погрузки ([рис. 1](#)).

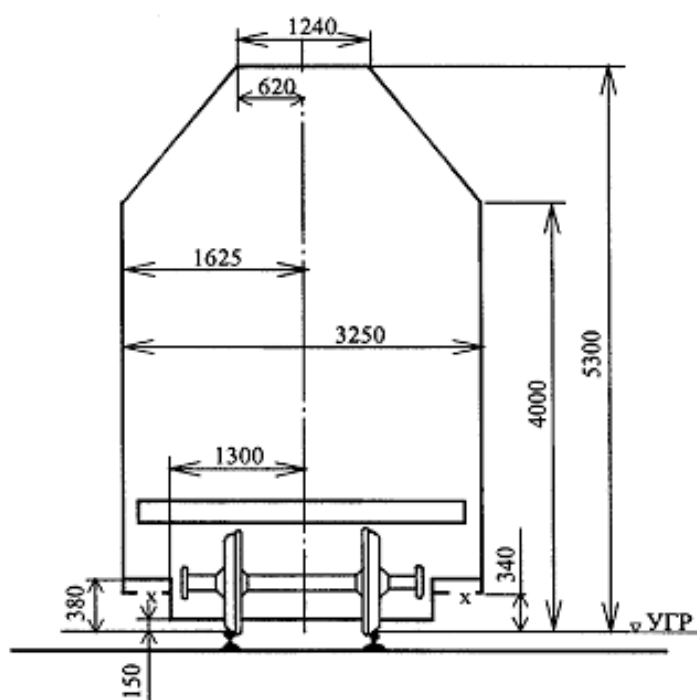


Рис. 1. Габарит погрузки

1.2. Грузы, размещаемые в пределах длины пола универсальных платформ или кузова 4-осных полувагонов, допускается грузить по льготному габариту погрузки ([рис. 2](#)).

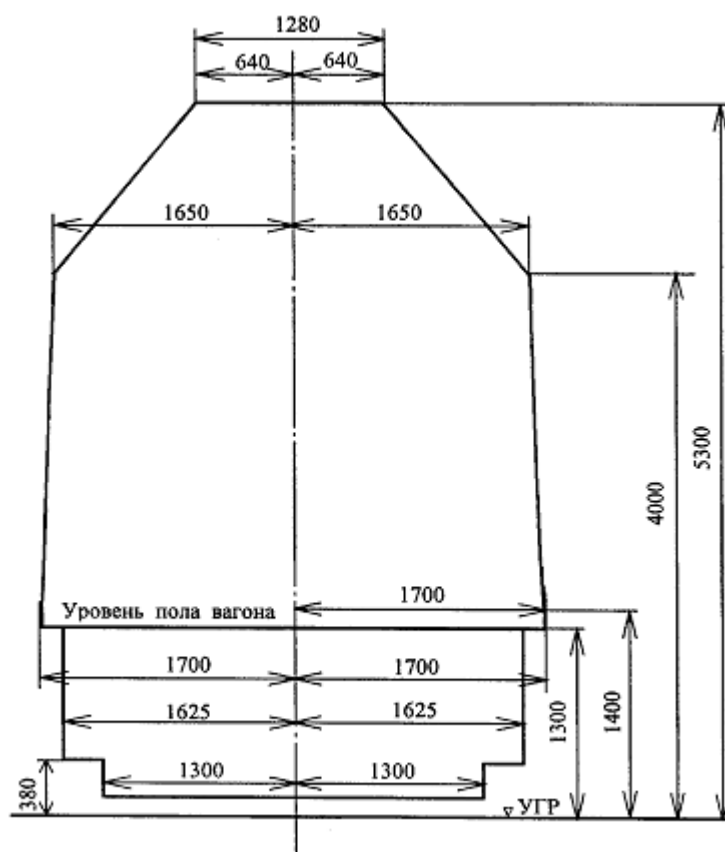


Рис. 2. Очертание льготного габарита погрузки

Порядок, условия и область применения льготного габарита погрузки устанавливаются Правилами размещения и крепления грузов в вагонах и контейнерах (Приложение 14 к СМГС) - далее - Правила.

1.3. Груз, погруженный на одиночный вагон или сцеп из двух вагонов, является габаритным, если он ни одной своей частью, включая упаковку и крепление, не выходит за пределы основного габарита погрузки и расстояние от поперечной плоскости симметрии вагона (либо сцепа) до концов груза не превышает значений, указанных в таблице 5 Главы 1 Правил, при условии нахождения вагона на прямом горизонтальном участке пути и совмещения продольной вертикальной плоскости симметрии вагона с осью железнодорожного пути.

1.4. Наименьшее допускаемое расстояние от уровня головок рельсов (далее - УГР) до нижних частей грузов (клиренс) должно быть не менее 150 мм. Для грузов, перевозимых на подвижном составе с базой более 17 м и пропускаемых через сортировочные горки, минимальный размер 150 мм должен быть проверен дополнительно из условия прохождения вагоном горба горки с вертикальной кривой радиусом 250 м в соответствии с Инструкцией по применению габаритов подвижного

состава ГОСТ 9238-83 или другими, действующими на дорогах нормативными документами, при условии, что они соответствуют требованиям указанного ГОСТа.

Для грузов, перевозимых на транспортерах сочлененного типа, указанный на (рис. 1) размер очертания основного габарита погрузки по высоте 380 мм допускается уменьшить до 340 мм (показано штриховой линией) по аналогии с минимально допускаемой габаритом 1-Т высотой для нижних частей подвижного состава.

1.5. Груз, включая упаковку и крепление, является негабаритным, если он при размещении на открытом подвижном составе, находящемся на прямом горизонтальном участке пути и при совмещении продольной вертикальной плоскости симметрии вагона с осью железнодорожного пути, превышает очертание основного габарита погрузки, или его геометрические выносы в кривых за пределы основного габарита погрузки превышают геометрические выносы в соответствующих кривых расчетного вагона^{*)}.

Геометрическим выносом груза или подвижного состава называется отклонение его от продольной оси пути в кривой без возвышения наружного рельса при установке подвижного состава в кривой по хорде.

1.6. В зависимости от высоты от уровня головок рельсов, на которой груз выходит за габарит погрузки, установлены три основные зоны негабаритности (рис. 3):

- зона нижней негабаритности - на высоте от 480 до 1229 мм при расстоянии от оси пути 1626-1760 мм и на высоте от 1230 до 1399 мм - при расстоянии 1626-2240 мм;
- зона боковой негабаритности - на высоте от 1400 до 4000 мм (включительно);
- зона верхней негабаритности - на высоте от 4001 до 5300 мм.

Кроме того, для определения условий пропуска грузов верхней негабаритности на двухпутных линиях дополнительно введена условная зона совместной боковой и верхней негабаритности: на высоте от уровня головок рельсов от 4001 до 4625 мм на расстоянии от оси пути от 1625 мм до границы «зоны» негабаритности (рис. 3).

*) Расчетный вагон – вагон с длиной рамы 24 м и базой 17 м

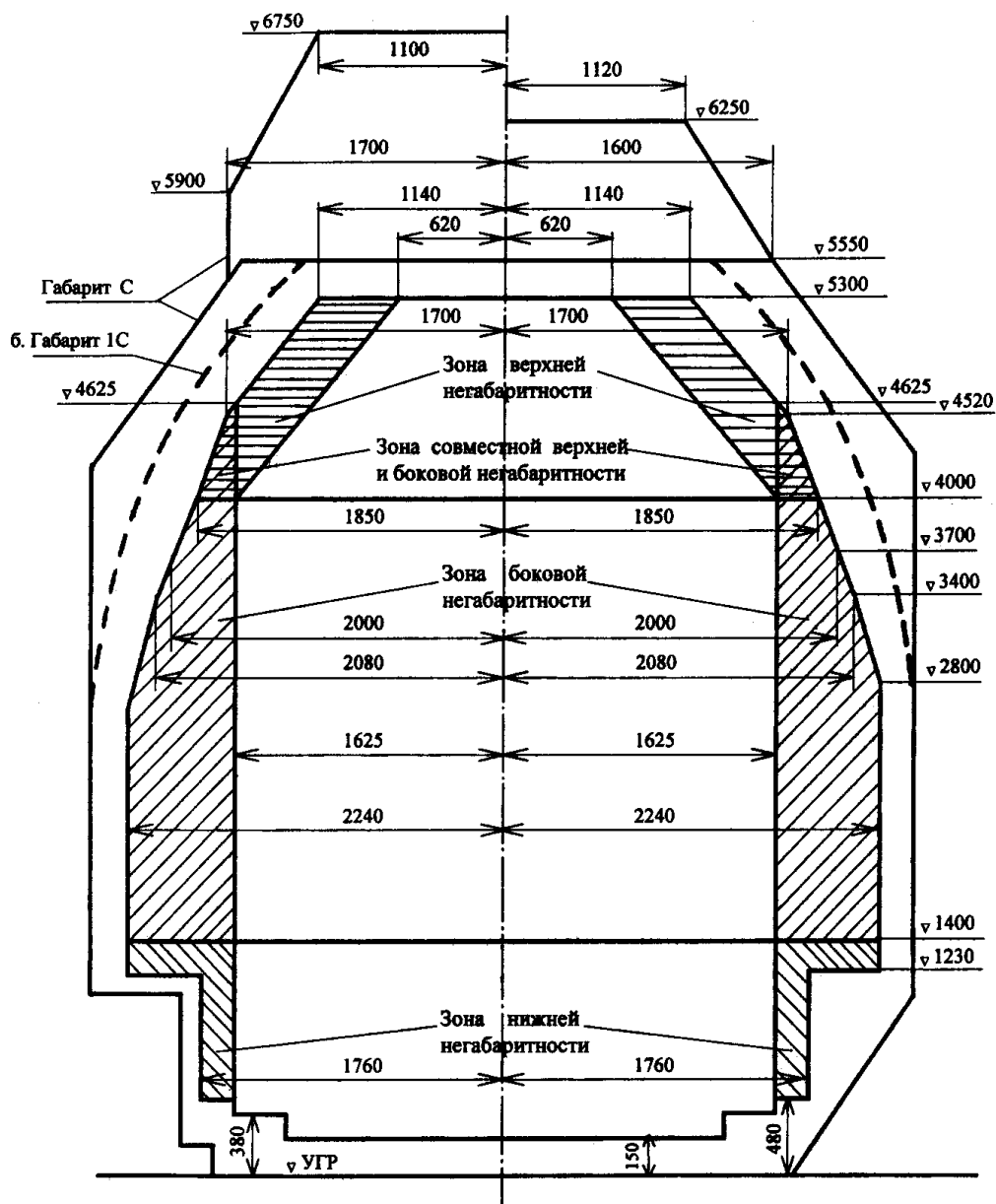


Рис. 3. Зоны негабаритности груза

1.7. В зависимости от величины выхода негабаритных грузов за очертание основного габарита погрузки (рис. 1) в указанных в п. 1.6 основных

зонах установлены следующие степени негабаритности грузов:

- в зоне нижней негабаритности – шесть степеней;
- в зоне боковой негабаритности – шесть степеней;
- в зоне верхней негабаритности – три степени.

Очертания степеней негабаритности показаны заштрихованными площадями (рис. 4, 5, 6, 7, 8, 9, 10).

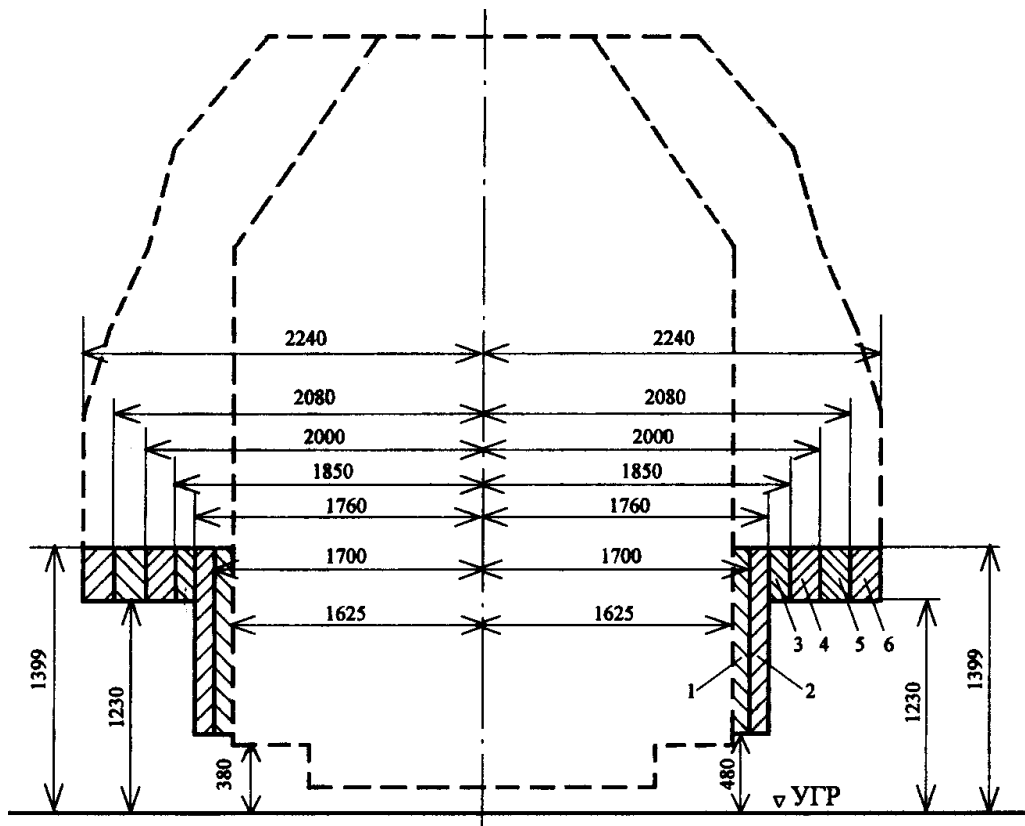


Рис. 4. Очертания 1, 2, 3, 4, 5 и 6-й степеней нижней негабаритности (заштриховано)

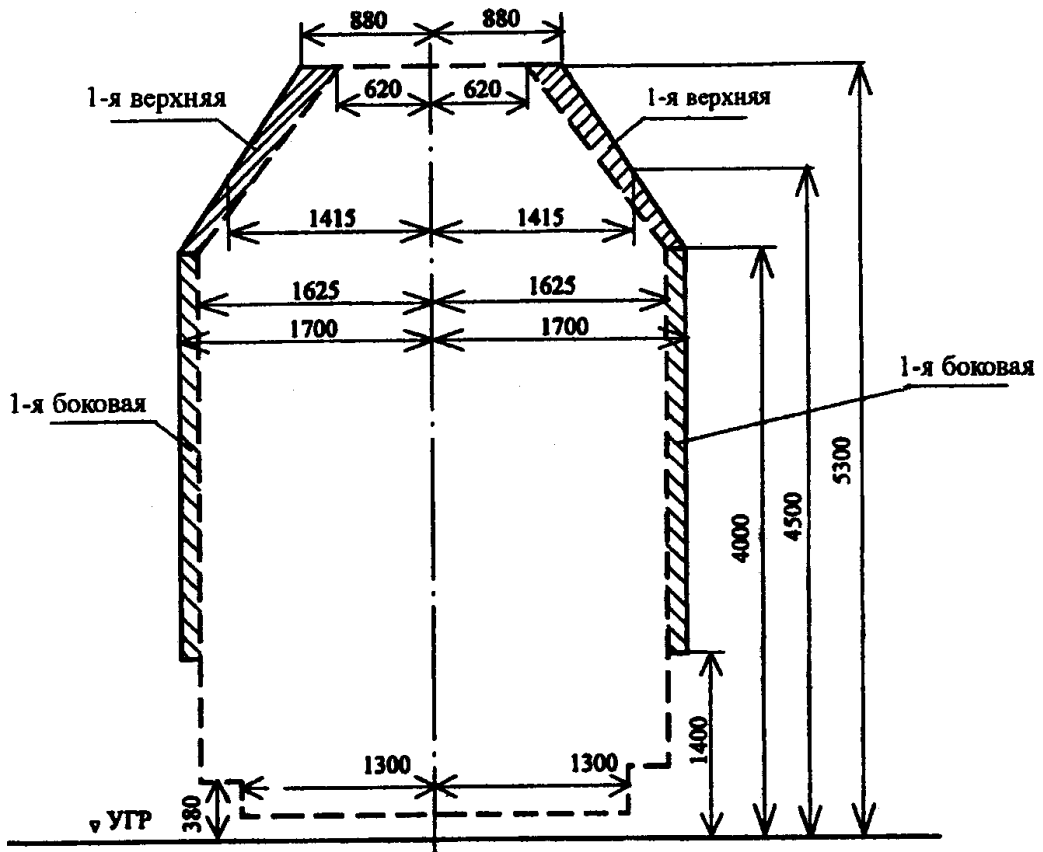


Рис. 5. Очертание 1-й степени верхней и боковой негабаритности (заштриховано)

Примечание: штриховой линией показано очертание основного габарита погрузки

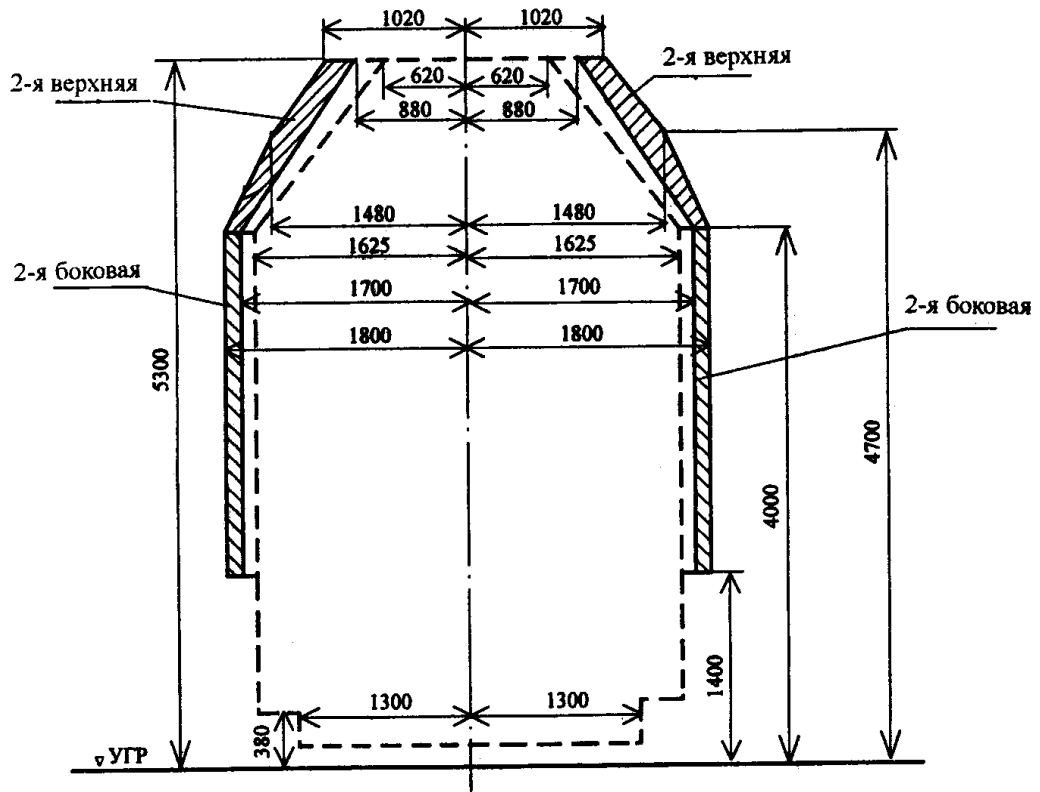


Рис. 6. Очертание 2-й степени верхней и боковой негабаритности (заштриховано)

Примечание : штриховой линией показано очертание основного габарита погрузки

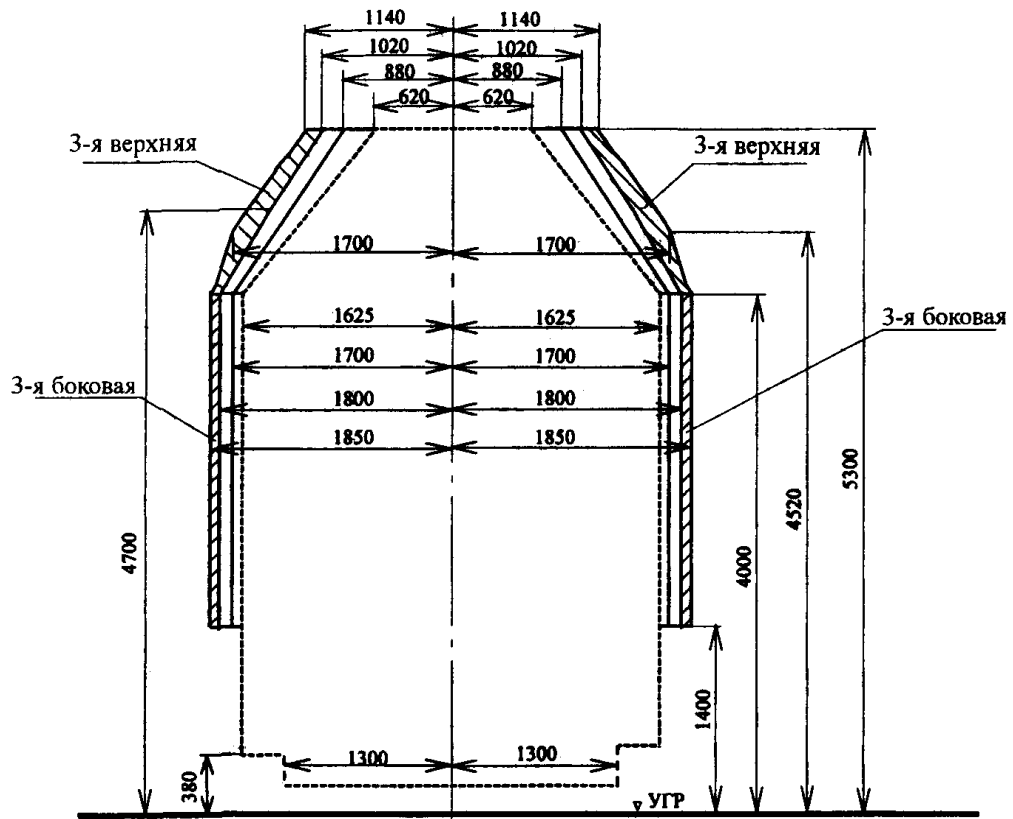


Рис. 7. Очертание 3-й степени верхней и боковой негабаритности (заштриховано)

Примечание: штриховой линией показано очертание основного габарита погрузки

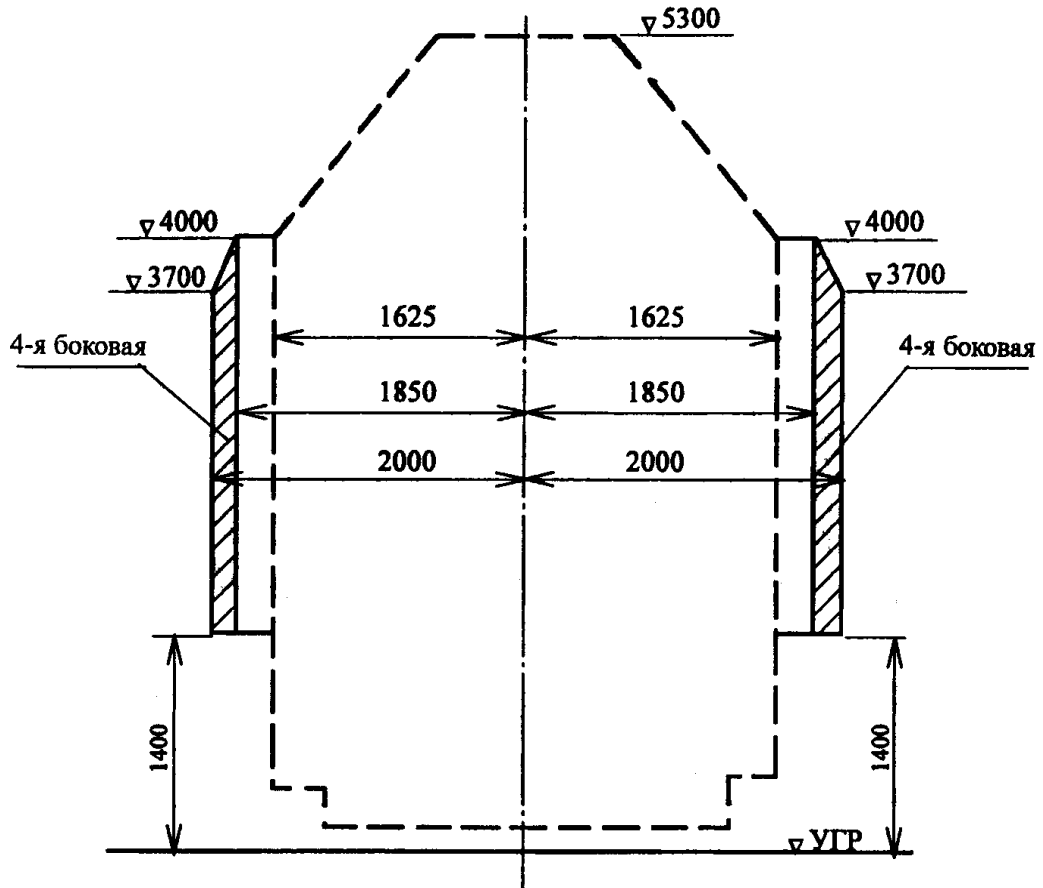


Рис 8. Очертание 4-й степени боковой негабаритности (заштриховано)

Примечание: штриховой линией показано очертание основного габарита погрузки

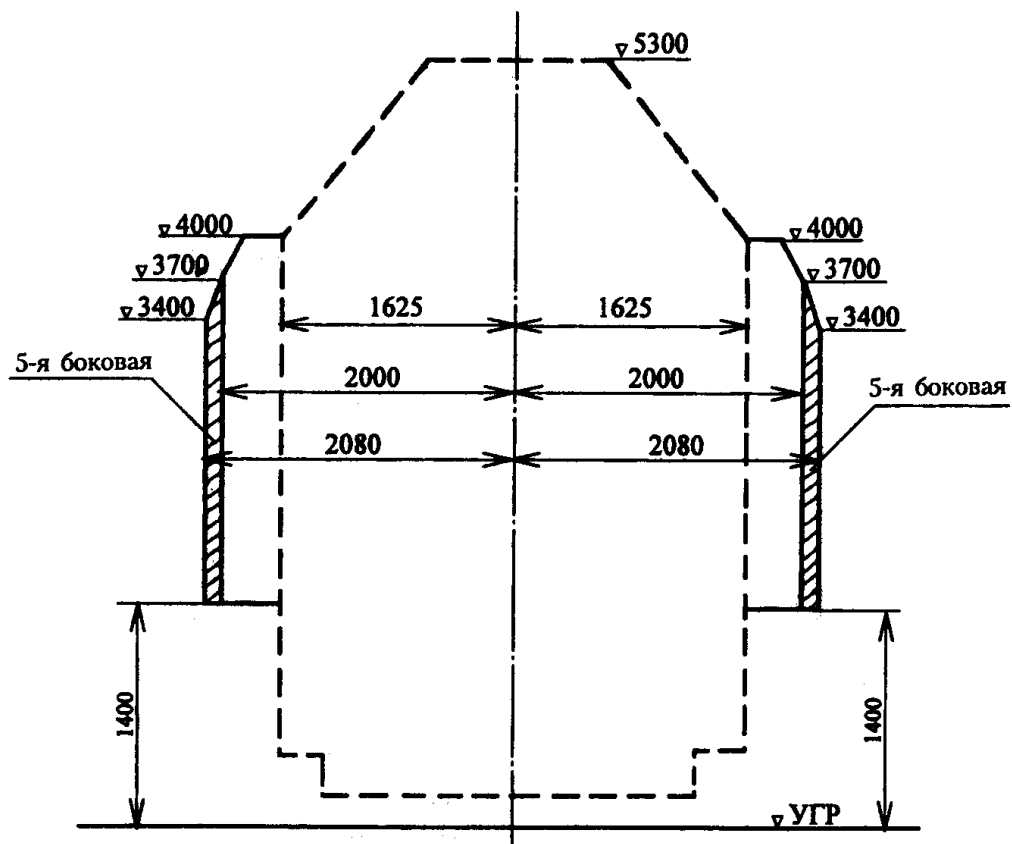


Рис. 9. Очертание 5-й степени боковой негабаритности (заштриховано)

Примечание: штриховой линией показано очертание основного габарита погрузки

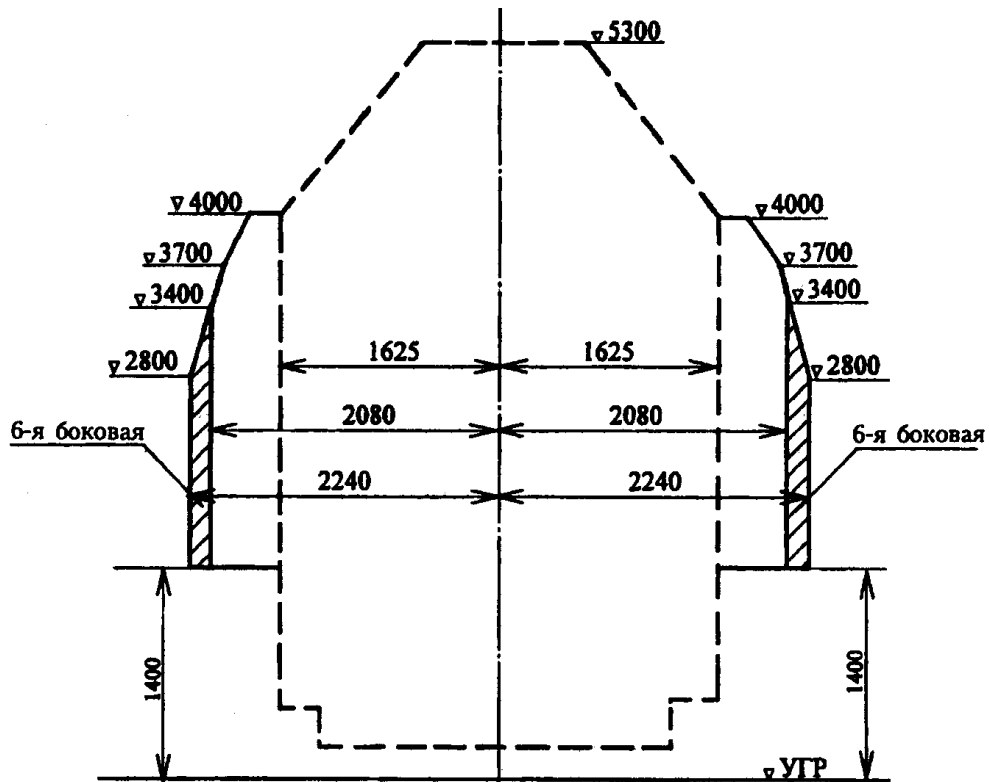


Рис. 10. Очертание 6-й степени боковой негабаритности (заштриховано)

Примечание: штриховой линией показано очертание основного габарита погрузки

Координаты переломных точек (горизонтальные расстояния x от оси пути и вертикальные расстояния y от уровня головок рельсов) предельных очертаний указанных выше степеней негабаритности приведены в [табл. П. 1.1](#) Приложения 1 к настоящей Инструкции.

Порядок отнесения конкретного негабаритного груза в погруженном состоянии к определенной степени негабаритности изложен в Приложении [1](#) к настоящей Инструкции.

1.8. Степень негабаритности груза должна устанавливаться не только по размерам его в погруженном состоянии на прямом участке пути, но также с учетом прохода вагоном кривых участков пути. Если геометрические выносы груза в кривых превышают геометрические выносы в этих кривых расчетного вагона, то по условию прохода кривых данный груз может иметь расчетную негабаритность.

Расчетная негабаритность должна определяться грузоотправителем для грузов:

- длинномерных с опиранием на один вагон, когда величина отношения длины груза к базе подвижного состава составляет более 1,41;
- перевозимых на сцепках платформ с опиранием на два вагона;

- перевозимых на вагонах (транспортерах) с базой 17 м и более.

Методика определения расчетной негабаритности приведена в Приложении 2 к настоящей Инструкции.

1.9. Груз, размеры которого в погруженном состоянии превышают предельное очертание зон негабаритности, а также очертание основного габарита погрузки в нижней зоне (ниже 480 мм от УГР) и в верхней зоне (выше 5300 мм от УГР), называется сверхнегабаритным.

В соответствии с зонами негабаритности груз может иметь нижнюю, боковую и верхнюю сверхнегабаритность. Сверхне-габаритность грузов, имеющих высоту более 5300 мм, называется вертикальной.

Перевозка сверхнегабаритных грузов, а также грузов нижней и боковой негабаритности 6-й степени осуществляется с контрольной рамой. Порядок пропуска грузов с контрольной рамой изложен в Главе 3 настоящей Инструкции, а требования к ее изготовлению и установке - в Приложении 3.

1.10. Для указания в перевозочных документах, а также поездных, выдаваемых из ЭВМ данных о зонах и степенях негабаритности перевозимых грузов, вводится понятие индекс негабаритности груза, который состоит из 5-ти знаков.

Каждый знак индекса негабаритности (кроме первого) обозначает степень негабаритности груза в соответствующей зоне. Сверхнегабаритность в любой зоне обозначается цифрой 8.

Обозначения в индексе негабаритности:

1-й знак - всегда буква Н (негабаритность);

2-й знак - степень нижней негабаритности, может принимать значения от 1 до 6.

3-й знак - степень боковой негабаритности, может принимать значения от 1 до 6.

4-й знак - степень верхней негабаритности, может принимать значения от 1 до 3.

5-й знак - вертикальная Сверхнегабаритность, имеет значение 8.

Отсутствие негабаритности в любой зоне, в т.ч. и отсутствие вертикальной сверхнегабаритности, отмечается цифрой «0» в соответствующем знаке индекса негабаритности.

Например: Индекс негабаритности Н8480 означает, что негабаритный груз имеет нижнюю и верхнюю Сверхнегабаритность, боковую негабаритность 4-й степени, а вертикальная Сверхнегабаритность отсутствует.

В натурном листе и телеграмме-натурном листе рядом с номером поезда проставляется индекс негабаритности поезда, т.е. буква Н и коды наибольших степеней нижней, боковой и верхней негабаритности (с учетом расчетной), а также код вертикальной сверхнегабаритности (0 или 8) грузов, имеющих в составе поезда.

Глава 2. ПОРЯДОК СОГЛАСОВАНИЯ И ОРГАНИЗАЦИИ ПЕРЕВОЗОК НЕГАБАРИТНЫХ И ТЯЖЕЛОВЕСНЫХ ГРУЗОВ.

2.1. Общие положения поэтапного согласования перевозок

2.1.1. Настоящей Инструкцией предусматривается 3 этапа согласования перевозок негабаритных и тяжеловесных грузов (изделий), включая согласование технической документации.

- **Первый этап** - предварительное согласование возможности, способа и условий перевозки грузов на основе представленной грузоотправителем (его уполномоченным представителем) или проектной организацией заявки с приложением необходимых материалов.

- **Второй этап** - согласование железнодорожными администрациями (железными дорогами) технической документации на перевозку негабаритных и тяжеловесных грузов (чертежей и расчетов размещения и крепления грузов на подвижном составе).

- **Третий этап** - окончательное согласование технической документации на перевозку в межгосударственном сообщении грузов больших степеней негабаритности и сверхнегабаритных на платформах и в полувагонах (грузов которые должны следовать по согласованным с железными дорогами маршрутам), а также всех грузов, перевозимых на специальном подвижном составе - транспортерах, которое выполняет Отдел специальных перевозок Департамента управления перевозками ОАО "РЖД" (далее - Отдел специальных перевозок - условное наименование - ЦДВ ОАО "РЖД").

Указанная этапность согласования перевозок негабаритных и тяжеловесных грузов распространяется на изделия (грузы), размеры которых при размещении на универсальном подвижном составе с высотой пола 1300 мм от уровня головок рельсов превышают очертание основного габарита погрузки ([рис.1](#)), а также на все грузы, перевозимые на транспортерах. К тяжеловесным в настоящей Инструкции (кроме Главы 8) отнесены грузы, у которых масса или длина (в том числе и в сочетании) или нагрузки от них на раму (пол) вагона превышают значения, допускаемые при перевозке грузов на универсальном подвижном составе, установленные Главой 1 Правил размещения и крепления грузов в вагонах и контейнерах (Приложение 14 к СМГС).

2.1.2. Предварительное согласование возможности, способа и условий перевозки новых изделий, как правило, производится на стадии эскизного проектирования и выбора размерно-весовых параметров этих изделий.

2.2. Подача заявок на предварительное согласование перевозок

2.2.1. Заявка на предварительное согласование перевозки в межгосударственном сообщении негабаритных и (или) тяжеловесных грузов представляется грузоотправителем (экспедитором) в железнодорожную администрацию государства, на территории которого находится одна или несколько станций отправления грузов и в

Департамент управления перевозками ОАО "РЖД".

2.2.2. Заявка на предварительное согласование перевозки в межгосударственном сообщении негабаритных и (или) тяжеловесных грузов с нескольких станций, находящихся на территории двух или более государств, представляется в Департамент управления перевозками ОАО "РЖД".

2.2.3. Заявки на предварительное согласование перевозок указанных в пункте [2.2.1](#) негабаритных и тяжеловесных грузов при перевозке их со станций Латвийской или Литовской железных дорог представляются соответственно в администрацию Латвийской или Литовской железной дороги, которые для грузов, перечисленных в п. [2.3.1](#), направляют заявки также в Департамент управления перевозками ОАО "РЖД" (Одел специальных перевозок).

2.2.4. Заявка на согласование перевозки негабаритных и тяжеловесных грузов в пределах железных дорог одного государства представляется в железнодорожную администрацию этого государства.

2.2.5. К заявке на предварительное согласование перевозки негабаритных и тяжеловесных грузов должны быть приложены данные о размерно-весовых параметрах оборудования или эскизы (чертежи) оборудования. В заявке указываются станция отправления и назначения, количество отправок, ориентировочные сроки перевозок.

Эскиз изделия (блока) должен быть выполнен в трех проекциях с указанием координат центра тяжести и переломных точек (высота от основания изделия и расстояние от вертикальной оси, проходящей через центр тяжести) на виде с торца или поперечном сечении.

Если груз длинномерный, или должен перевозиться на вагоне с базой более 17 м, то на главном виде и на виде сверху должны быть дополнительно указаны расстояния вдоль продольной оси от центра тяжести до выступающих точек, которые обозначаются на всех проекциях одинаковыми буквами.

На предварительное согласование может представляться схема транспортирования груза на открытом подвижном составе с указанием на такой схеме всех данных, предусмотренных в отношении эскизов.

2.3. Предварительное согласование перевозок.

2.3.1. Предварительное согласование возможности, способов и условий перевозки в межгосударственном сообщении грузов, перевозимых на транспортерах, а также негабаритных на платформах и в полувагонах негабаритности нижней 3-6-й, боковой 4-6-й степеней и сверхнегабаритных производится Департаментом управления перевозками ОАО "РЖД" (Отделом специальных перевозок).

В отдельных случаях, когда на предварительное согласование перевозки предъявляются изделия (грузы), при погрузке которых на имеющийся подвижной состав размерно-весовые параметры груза (длина консолей груза, нагрузка от оси на рельсы, погонная нагрузка, высота центра тяжести и др.) превышают значения, предусмотренные

настоящей Инструкцией и другими действующими на железных дорогах колеи 1520 мм соответствующими нормативными документами, возможность и условия перевозки таких грузов с применением специальной технологии устанавливаются на основе экспертного заключения ВНИИЖТ ОАО "РЖД" или другой организации, которая имеет право согласно действующим в государстве нормативным документам на проведение таких работ и утверждена Советом по железнодорожному транспорту. Названия таких организаций объявляются всем железнодорожным администрациям. Экспертиза представленной технической документации проводится указанным институтом или другой компетентной организацией на договорной основе с грузоотправителем (уполномоченным им лицом).

2.3.2. Порядок рассмотрения и согласования перевозок негабаритных, тяжеловесных и длинномерных грузов в сообщении с третьими странами (экспорт-импорт) изложен в Главе [8](#) настоящей Инструкции, за исключением перевозок грузов на экспорт через порты с перевалкой их на морской или речной транспорт, которые выполняются согласно настоящей Главе.

2.3.3. Предварительное согласование перевозки в межгосударственном сообщении негабаритных грузов на платформах и в полувагонах негабаритности нижней 1-2-й, боковой 1-3-й, верхней 1-3-й степеней производится железнодорожной администрацией (железнодорожной) государства, на территории которого находится станция отправления грузов, без согласования с причастными железнодорожными администрациями (железными дорогами) за исключением случаев, когда грузы следуют на Грузинскую, Армянскую и Северо-Кавказскую железные дороги.

Порядок информирования грузоотправителей о возможности и условиях перевозки указанных негабаритных грузов устанавливаются железнодорожными администрациями.

2.3.3.1. Согласование возможности и условий перевозки негабаритных и тяжеловесных грузов, следующих назначением на Грузинскую железную дорогу или транзитом через нее, необходимо производить с железнодорожной администрацией Грузии независимо от зоны и степени негабаритности грузов, а также количества осей и грузоподъемности транспортеров.

2.3.4. Согласование перевозок негабаритных и тяжеловесных грузов между граничащими железнодорожными администрациями (перевозки в соседском сообщении) может производиться на всех этапах железнодорожными администрациями самостоятельно по взаимной договоренности между ними независимо от зоны и степени негабаритности грузов, грузоподъемности и количества осей транспортеров.

2.3.5. Организация перевозок всех негабаритных и тяжеловесных грузов в пределах железных дорог одного государства осуществляется железнодорожной администрацией этого государства.

2.3.6. При наличии возможности перевозки негабаритного и (или) тяжеловесного груза Департамент управления перевозками ОАО "РЖД" (Отдел специальных перевозок) в случаях, предусмотренных пунктом [2.3.1](#), или железнодорожная администрация (железная дорога) государства отправления груза в случаях, предусмотренных пунктом [2.3.3](#), извещает заявителя (грузоотправителя или

уполномоченного экспедитора) о предварительном согласовании перевозки, с указанием типа подвижного состава, на котором можно осуществлять перевозку, степени негабаритности (индекса негабаритности), а при необходимости - и дополнительных условий, при выполнении которых грузоотправителем перевозка может состояться.

Для грузов негабаритности нижней 3-6-й, боковой 4-6-й степеней и сверхнегабаритных, а также грузов меньших степеней негабаритности и габаритных на транспортерах, имеющих 12 и более осей (кроме транспортеров сцепного типа грузоподъемностью 120 т (типы 3960, 3961) с одной промежуточной платформой), указываются согласованные с причастными железнодорожными администрациями (железными дорогами) маршруты перевозок.

При этом допускается согласование маршрутов пропуска грузов, имеющих негабаритность нижнюю 3-5-й, боковую 4-5-й степеней, перевозимых на платформах, в полувагонах, на 4-8-осных транспортерах и транспортерах сцепного типа грузоподъемностью 120 т с одной промежуточной платформой, без письменного запроса.

Одновременно грузоотправителю сообщается в какую железнодорожную администрацию (железную дорогу) следует направить на рассмотрение чертежи и расчеты размещения и крепления негабаритного и (или) тяжеловесного груза на втором этапе согласования перевозки.

Копия документа Департамента управления перевозками ОАО "РЖД" (Отдела специальных перевозок) о предварительном согласовании перевозки направляется также железнодорожной администрации (железной дороге) отправления груза.

2.3.6.1. Если для проверки маршрута и определения возможности и условий перевозки сверхнегабаритного груза (изделия) потребуется пропуск контрольной рамы (макета груза) по маршруту перевозки, то изготовить такую раму (макет) должен грузоотправитель. Для проверки могут быть привлечены габарито-измерительные устройства ВНИИЖТ ОАО "РЖД".

Все расходы, связанные с изготовлением, установкой на подвижном составе и пропуском контрольной рамы (макета) или устройства ВНИИЖТ ОАО "РЖД" по маршруту перевозки, несет грузоотправитель (экспедитор).

2.3.7. При необходимости перевозки крупногабаритного оборудования на платформах и в полувагонах на станции Сахалинской железной дороги (кроме станции Холмск) грузоотправитель (экспедитор) обязан получить разрешение в службе перевозок Сахалинской железной дороги, предварительно представив в службу схему размещения и крепления груза на вагоне с координатами наиболее выступающих точек.

Согласование перевозки негабаритных и тяжеловесных грузов с выгрузкой на станции Холмск производится порядком, предусмотренным настоящей Главой.

2.4. Второй этап согласования перевозок.

2.4.1. Техническая документация на перевозку негабаритного и (или) тяжеловесного груза разрабатывается грузоотправителем на основании предварительного согласования и в соответствии с указанными при этом условиями, и должна включать:

- чертеж (схему) размещения и крепления негабаритного (тяжеловесного) груза и расчетно-пояснительную записку, выполненные в соответствии с требованиями Главы 1 Правил и настоящей Инструкции;

- чертеж (схему) контрольной рамы – для сверхнегабаритных грузов и грузов нижней и боковой негабаритности 6-й степени;

- схему размещения и крепления многооборотных средств крепления (далее - МСК) на транспортерах или специально оборудованных платформах в случае планируемого грузоотправителем и согласованного предварительно возврата их после выгрузки на станцию первоначальной погрузки (отправления). При этом, если по схеме крепление МСК на порожнем транспортере (вагоне) такое же, как и при следовании его с грузом, то к схеме прикладывается только его описание с перечислением реквизитов крепления без расчетов.

2.4.2. Чертеж размещения и крепления груза на подвижном составе должен включать 3 проекции, выполненные в масштабе:

1:25, 1:50 или 1:100 – для главного вида и вида сверху;

1:25, 1:20 или 1:50 – для торцевой проекции или отдельных сечений.

В некоторых случаях отдельные узлы крепления могут быть выполнены в масштабе 1:10.

Чертеж (схема) контрольной рамы выполняется, как правило, в масштабе 1:20 (1:25).

На чертеже размещения и крепления груза (грузов) должны быть обозначены (как правило буквами) все его критические (определяющие негабаритность) точки, и для каждой из них указаны три координаты:

- горизонтальное расстояние – X- от вертикальной плоскости, проходящей через продольную ось подвижного состава;

- вертикальное расстояние – Y- от уровня головок рельсов (УГР);

- расстояние до ближайшего направляющего сечения вагона (n_v или n_n) – на главном виде и (или) виде сверху для точек груза, имеющих расчетную негабаритность.

Все указанные координаты критических точек груза (грузов), включая расстояния их от направляющих сечений вагона (n_v , n_n), а также размеры с учетом расчетной негабаритности, должны быть сведены на чертеже в таблицу с указанием негабаритности для каждой критической точки. Для грузов, имеющих расчетную сверхнегабаритность, на чертеже необходимо привести в таблице геометрические выносы критических точек в кривых радиусов 200, 250, 300, 350, 400, 500, 600, 700, 800, 900 и 1000 м.

На чертеже размещения и крепления груза (грузов) должны быть также указаны координаты центра тяжести груза (общего центра тяжести грузов) на всех трех проекциях, масса груза (грузов) без крепления, масса груза (грузов) с креплением, тип подвижного состава (для транспортеров по принятой нумерации), индекс негабаритности на прямом пути и с учетом расчетной (5 знаков), нагрузка от оси на рельсы и погонная нагрузка (для транспортеров, имеющих 8 и более осей), ограничительные условия пропуска груженого вагона (транспортера) по сортировочным горкам, если таковые необходимы согласно нормативным документам.

2.4.3. При перевозке негабаритного и (или) тяжеловесного груза в межгосударственном сообщении грузоотправитель должен представить на согласование в железнодорожную администрацию (железную дорогу) отправления:

- четыре утвержденных грузоотправителем экземпляра чертежа размещения и крепления негабаритного (тяжеловесного) груза и расчетно-пояснительной записки, а при необходимости возврата многооборотных средств крепления (МСК) на транспортерах или специально оборудованных вагонах - также четыре экземпляра схемы размещения и крепления МСК на подвижном составе для перевозки (возврата) их после выгрузки;

- четыре экземпляра чертежа (схемы) контрольной рамы при перевозке сверхнегабаритного груза или груза нижней или боковой негабаритности 6-й степени;

- копию извещения Департамента управления перевозками ОАО «РЖД» (Отдела специальных перевозок) или железнодорожной администрации (железной дороги) о предварительном согласовании перевозки груза в межгосударственном сообщении.

2.4.4. При перевозке грузов на транспортерах сочлененного типа представляемые на согласование в железнодорожную администрацию (железную дорогу) отправления чертежи размещения и крепления груза должны включать только определение негабаритности и проверку поперечной устойчивости транспортера с грузом, если применяются следующие способы (варианты) транспортирования:

- груз подвешивается к транспортеру на проушинах, привариваемых непосредственно к грузу, а в верхней части воспринимает силы сжатия от упоров консолей транспортера (трансформаторы);

- груз подвешивается с использованием специальных промчастей, прикрепляемых к грузу (парогенераторы);

- груз опирается основанием на сквозные грузонесущие балки, подвешенные к проушинам консолей транспортера, а в верхней части груз воспринимает силы сжатия от упоров консолей транспортера.

2.4.5. Если груз размещается на специальной раме, которая подвешивается на транспортер и полностью воспринимает все усилия при транспортировании, то, кроме расчетов негабаритности и поперечной устойчивости, должны быть представлены также расчеты прочности крепления груза к раме.

2.4.6. Рассмотрение и согласование чертежей и расчетов размещения и крепления негабаритных и тяжеловесных грузов в железнодорожной администрации (железной

дороге) производится, как правило, Управлениями (службами): перевозок (движения), грузовой и коммерческой работы, пути и вагонного хозяйства, а при наличии вертикальной сверхгабаритности груза также и Управлением (службой) электрификации и электроснабжения.

Конкретный порядок рассмотрения и согласования погрузочной документации на перевозку негабаритных и тяжеловесных грузов и перечень подразделений, участвующих в согласовании, устанавливается железнодорожной администрацией (железнодорожной).

2.4.7. По одному экземпляру согласованных железнодорожной администрацией (железнодорожной) чертежей размещения и крепления грузов (с расчетно-пояснительными записками) на транспортерах, а также негабаритных грузов на платформах и в полувагонах негабаритности нижней 4-6-й, боковой 5-6-й степеней и сверхгабаритных при перевозке грузов в межгосударственном сообщении, направляется в Департамент управления перевозками ОАО "РЖД" (Отдел специальных перевозок) на окончательное согласование.

2.4.8. Согласование железнодорожной администрацией (железнодорожной) чертежей размещения и крепления негабаритных грузов на платформах и в полувагонах негабаритности нижней 1-3-й, боковой 1-4-й, верхней 1-3-й степеней является окончательным.

При этом, если перевозка разовая, то на чертеже дополнительно указывается разрешение на погрузку грузов на конкретную станцию назначения.

О согласовании чертежей размещения и крепления негабаритных грузов на платформах и в полувагонах негабаритности нижней 3-й, боковой 4-й и верхней 3-й степеней железнодорожная администрация (железнодорожная) информирует Департамент управления перевозками ОАО "РЖД" телеграммой или по факсу.

2.4.9. Для грузов, перевозимых на транспортерах сочлененного типа в межгосударственном сообщении, техническая документация с расчетами прочности проушин специальных промчастей, балок и специальных транспортных (грузонесущих) рам разрабатывается грузоотправителем в соответствии с требованиями нормативного документа - "Нормы для расчета и проектирования новых и модернизируемых железнодорожных транспортеров общего назначения колеи 1520 мм" М. 1988 и представляется в Департамент управления перевозками ОАО "РЖД" и в железнодорожную администрацию страны отправления груза вместе с экспертным заключением по ней ВНИИЖТ ОАО "РЖД" или другой организации, имеющей право согласно действующим в государстве нормативным документам на выполнение таких работ и утвержденной Советом по железнодорожному транспорту. Названия таких организаций объявляются всем железнодорожным администрациям.

2.5. Третий этап согласования перевозок.

2.5.1. Окончательное согласование чертежей и расчетов размещения и крепления грузов, указанных в п. [2.4.7](#), производится Департаментом управления

перевозками ОАО "РЖД" (Отделом специальных перевозок). Подтверждение такого согласования письмом, телеграммой или по факсу направляется в адрес железнодорожной администрации (железнодорожной администрации) отправления груза, станции погрузки и грузоотправителя (экспедитора).

При этом, если перевозка разовая или груз сверхгабаритный, то в телеграмме (факсе) дополнительно указывается конкретная станция назначения и согласованный маршрут перевозки (для сверхгабаритного груза).

2.5.2. Техническая документация, указанная в пункте [2.4.9](#), и экспертное заключение соответствующей компетентной организации рассматриваются Департаментами управления перевозок и вагонного хозяйства ОАО "РЖД" и железнодорожной администрацией страны отправления груза.

В отдельных случаях для окончательного согласования упомянутой документации может потребоваться дополнительное экспертное заключение проектанта транспортера, которое выполняется им на основе договора с грузоотправителем (экспедитором).

О результатах рассмотрения указанной документации информируется грузоотправитель (экспедитор), а также железнодорожная администрация (железнодорожная администрация) отправления груза.

Если согласно экспертным заключениям требуется проводить испытания транспортных приспособлений, то эта работа должна выполняться компетентной организацией на договорных условиях с грузоотправителем (уполномоченным им лицом) по согласованной с ОАО "РЖД" и железнодорожной администрацией страны отправления груза программе. Результаты испытаний и заключения по ним рассматриваются Департаментами управления перевозками и вагонного хозяйства ОАО "РЖД" и железнодорожной администрацией страны отправления груза, которые определяют окончательные условия выполнения перевозки.

2.5.3. Железнодорожная администрация (железнодорожная администрация) направляет по одному окончательно согласованному экземпляру чертежей и расчетов размещения и крепления негабаритных и тяжеловесных грузов начальнику станции погрузки и грузоотправителю. Номер документа Департамента управления перевозками ОАО "РЖД" (Отдела специальных перевозок) об окончательном согласовании чертежа и расчетов (п. [2.5.1](#)) указывается на всех экземплярах согласованного чертежа.

2.5.4. Окончательно согласованная техническая документация на перевозку негабаритных и тяжеловесных грузов хранится до изменения нормативных документов, на основании которых она была разработана.

2.6. Заявка на выполнение перевозки.

2.6.1. При наличии окончательно согласованной технической документации на перевозку грузов на транспортерах грузоотправитель (экспедитор) за 20 дней до начала месяца погрузки представляет заявку на подачу транспортеров по установленной форме

(Приложение 15) в адрес начальника станции погрузки, железной дороги, железнодорожной администрации государства, на территории которого расположена станция отправления грузов, а при перевозке грузов в межгосударственном сообщении также в адрес Департамента управления перевозками ОАО "РЖД" (Отдела специальных перевозок).

2.6.2. Заявка на перевозку в межгосударственном сообщении негабаритных грузов на платформах и в полувагонах негабаритности нижней 4-6-й, боковой 5-6-й степеней и сверхнегабаритных представляется в адрес Департамента управления перевозками МПС России, а также в адрес железнодорожной администрации (железной дороги) отправления и начальника станции погрузки.

2.6.2.1. Заявка на перевозку негабаритных грузов на платформах и в полувагонах негабаритности нижней 1-3-й, боковой 1-4-й, верхней 1-3-й степеней представляется в адрес железнодорожной администрации (железной дороги) отправления и начальника станции погрузки.

2.6.2.2. При перевозках грузов со станций железных дорог Грузии, Украины, Латвийской и Литовской железных дорог заявка на подачу транспортеров, предусмотренная пунктом [2.6.1](#), и заявки на перевозку грузов, перечисленных в пунктах [2.6.2](#) и [2.6.2.1](#), представляются грузоотправителями в адрес администраций соответственно железных дорог Грузии, Украины, Латвийской или Литовской железных дорог, которые при необходимости направляют заявки в Департамент управления перевозками ОАО "РЖД" (Отдел специальных перевозок).

2.6.3. В тех случаях, когда у железнодорожной администрации государства отправления груза отсутствуют транспортеры, указанные в заявке, полученной от грузоотправителя (экспедитора), эта администрация направляет в Департамент управления перевозками ОАО "РЖД" (Отдел специальных перевозок) запрос на подсылку необходимых транспортеров.

2.6.3.1. Департамент управления перевозками ОАО "РЖД" (Отдел специальных перевозок) определяет железнодорожные администрации, имеющие транспортеры соответствующего типа и согласовывает с причастными железнодорожными администрациями возможность выделения, условия использования и порядок подсылки исправных транспортеров с указанием маршрута перемещения.

2.6.4. Подсылка исправных порожних транспортеров в другие железнодорожные администрации для выполнения перевозок грузов и возврат порожних транспортеров после выполнения перевозок осуществляется в соответствии с "Правилами эксплуатации и технического обслуживания транспортеров", утвержденными Советом по железнодорожному транспорту 5.06.1998 года (Приложение 7 к "Правилам эксплуатации, пономерного учета и расчетов за пользование грузовыми вагонами собственности других государств").

Порядок подсылки транспортеров в порожнем состоянии с железнодорожной администрации-собственницы в другие железнодорожные администрации и их возврата регламентируется Приложением 6 к Соглашению об особенностях применения отдельных норм СМГС, утвержденным Совещанием уполномоченных представителей

железнодорожных администраций государств-участников Содружества, Латвийской Республики, Литовской Республики, Эстонской Республики 24.03.2004 года.

2.7. Разрешение на погрузку.

2.7.1. Разрешение на погрузку негабаритных и тяжеловесных грузов на конкретные станции назначения (при наличии согласованных чертежей и подтверждений грузополучателей о готовности принять и обеспечить выгрузку прибывающих на транспортерах грузов весом более 60 т) при перевозке в межгосударственном сообщении дается:

2.7.1.1. Департаментом управления перевозками ОАО "РЖД" (Отделом специальных перевозок) - в адрес железнодорожной администрации (железнодорожной) и станции погрузки:

- для всех грузов (габаритных и негабаритных) на транспортерах, имеющих 12 и более осей (в том числе на транспортерах сцепного типа г/п 120 т с двумя промежуточными платформами);

- для грузов, имеющих негабаритность нижнюю 4-6-й, боковую 5-6-й степеней и сверхнегабаритных на платформах, в полувагонах, на 4-8-осных транспортерах, а также на транспортерах сцепного типа грузоподъемностью 120 т с одной промежуточной платформой.

2.7.1.2. Железнодорожной администрацией (железнодорожной) - в адрес начальника станции погрузки - для грузов, имеющих негабаритность нижнюю 1-3-й, боковую 1-4-й, верхнюю 1-3-й степеней, перевозимых на платформах и в полувагонах, а также негабаритных грузов указанных степеней и габаритных на 4-8-осных транспортерах и на транспортерах сцепного типа грузоподъемностью 120 т с одной промежуточной платформой.

При этом, кроме ограничений, предусмотренных Приложением 21 настоящей Инструкции, необходимо учитывать также следующее:

- разрешение на погрузку грузов, перевозимых на транспортерах, дается только при наличии исправных транспортеров соответствующего типа и грузоподъемности;

- разрешение на погрузку грузов, имеющих негабаритность нижнюю 3-й степени, назначением на Октябрьскую, Московскую, Юго-Западную железные дороги или следованием транзитом через них, грузов, имеющих негабаритность нижнюю 2-3-й, боковую 1-4-й, верхнюю 1-3-й степеней назначением на Северо-Кавказскую железную дорогу и всех указанных выше негабаритных грузов, а также габаритных на транспортерах на Грузинскую железную дорогу или транзитом через нее, дается только после согласования с Отделами специальных перевозок (ДВ) этих дорог.

2.7.1.3. Разрешение на погрузку негабаритных и тяжеловесных грузов при перевозке между граничащими железнодорожными администрациями (соседские перевозки) может даваться железнодорожными администрациями самостоятельно по взаимной договоренности между ними независимо от степени негабаритности грузов,

грузоподъемности и количества осей транспортеров.

2.7.1.4. При приеме к перевозке грузов на транспортерах на экспорт через порты с перевалкой на морской или речной транспорт начальник станции должен руководствоваться разрешением на погрузку, полученным от Департамента управления перевозками ОАО "РЖД" (Отдела специальных перевозок) или своей железнодорожной администрации, и согласованной заявкой на перевозку грузов на экспорт, направляемой в адрес станции железнодорожной администрации.

2.8. Обязанности грузоотправителя, предъявляющего к погрузке негабаритный (тяжеловесный) груз. Разовые перевозки. Порядок переадресовки негабаритных (тяжеловесных) грузов.

2.8.1. Грузоотправитель, предъявляющий к погрузке негабаритный (тяжеловесный) груз, обязан:

2.8.1.1. Подготовить груз к перевозке в соответствии с требованиями Главы 1 Правил размещения и крепления грузов в вагонах и контейнерах (Приложение 14 к СМГС) и настоящей Инструкции.

2.8.1.2. После окончания погрузки и крепления негабаритного (тяжеловесного) груза в соответствии с согласованным чертежом нанести на полу вагона (транспортера) и груза яркой несмываемой краской контрольные полосы, а также надписи на грузе с двух сторон о его негабаритности (индекс негабаритности груза с учетом расчетной) и условия пропуска груза по станциям, имеющим сортировочные горки, если это указано на согласованном чертеже.

2.8.1.3. Изготовить (при необходимости) контрольную раму и установить ее на вагоне в соответствии с рекомендациями, изложенными в Приложении 3.

2.8.1.4. Своевременно уведомить начальника станции о готовности погруженного на вагон (транспортер) груза к комиссионной проверке.

2.8.1.5. При необходимости возврата после выгрузки многооборотных средств крепления (МСК) приложить к накладной копию согласованной схемы размещения и крепления МСК на транспортере (вагоне).

2.8.2. Грузоотправитель, предъявляющий к разовой перевозке негабаритный (тяжеловесный) груз, может при согласии железнодорожной администрации (железнодорожной дороги) использовать чертеж размещения и крепления груза, по которому этот груз был перевезен ранее. При этом, в заявке на перевозку, направляемую в соответствии с п.п. [2.6.1-2.6.2](#) настоящей Главы, должен быть указан номер чертежа, кем и когда он был согласован, а в необходимых случаях (п. [2.5.1](#)) также номер документа об окончательном согласовании чертежа Департаментом управления перевозками ОАО "РЖД" (Отделом специальных перевозок).

2.8.2.1. На станцию погрузки и в адрес железнодорожной администрации (железнодорожной дороги) представляются чертеж и расчеты, утвержденные новым

грузоотправителем, и со штампом о согласовании его железнодорожной администрацией (железнодорожной) первоначального отправления.

2.8.2.2. Начальник станции погрузки о получении от грузоотправителя чертежа размещения и крепления негабаритного (тяжеловесного) груза, согласованного ранее для перевозки грузов с других станций, уведомляет телеграммой или по факсу железнодорожную администрацию (железнодорожную), а в необходимых случаях (для грузов согласно п. [2.5.1.](#)) и Департамент управления перевозками ОАО "РЖД" (Отдел специальных перевозок).

Перевозка разрешается на конкретную станцию назначения порядком, предусмотренным п. [2.7](#) настоящей Главы.

2.8.3. Переадресовка грузов, перевозимых на транспортерах, а также негабаритных на платформах и в полувагонах, негабаритности нижней 3-й, боковой 4-й степеней, следующих в межгосударственном сообщении, производится с разрешения Департамента управления перевозками ОАО "РЖД" (Отдела специальных перевозок).

2.8.3.1. Переадресовка следующих в межгосударственном сообщении негабаритных грузов на платформах и в полувагонах, кроме указанных в п. [2.8.3](#), производится железнодорожной администрацией (железнодорожной) с учетом выполнения требований, изложенных в п. [2.7.1.2](#) настоящей Инструкции.

2.9. Порядок проверки размещения и крепления негабаритных и тяжеловесных грузов.

2.9.1. Для проверки соответствия фактического размещения и крепления негабаритных (тяжеловесных) грузов согласованным чертежам (кроме грузов, погруженных на сочлененные транспортеры) при перевозке грузов в межгосударственном сообщении создается комиссия в составе:

2.9.1.1. На станциях внеклассных, I и II классов - начальника станции или его заместителя (председатель) и представителей пункта технического обслуживания вагонов и дистанции пути.

2.9.1.2. На всех остальных станциях: старшего коммерческого ревизора или назначаемого приказом начальника дороги (отделения дороги) коммерческого ревизора либо другого компетентного должностного лица (председатель), начальника станции и представителей пункта технического обслуживания вагонов и дистанции пути.

2.9.1.3. При систематической погрузке негабаритных и тяжеловесных грузов на станции III класса председателем комиссии по проверке правильности их погрузки приказом начальника дороги (отделения дороги) может быть назначен начальник станции.

2.9.1.4. Проверка размещения и крепления грузов на транспортерах сочлененного типа производится:

на транспортерах, постоянно обслуживаемых бригадами специалистов-

вагонников, - комиссией под председательством начальника транспортера с участием начальника станции и представителей пункта технического обслуживания вагонов и дистанции пути

на транспортерах, не обслуживаемых постоянно бригадами, - комиссией, назначаемой приказом начальника дороги (отделения дороги) из работников служб перевозок (движения), грузовой и коммерческой работы, вагонного хозяйства, пути, а в необходимых случаях и других причастных служб и подразделений.

2.9.1.5. При комиссионной проверке размещения и крепления погруженных на транспортеры, имеющие не более 8-ми осей, габаритных грузов, участие в комиссии представителя дистанции пути, как правило, не требуется.

2.9.1.6. Конкретный состав комиссии для проверки размещения и крепления негабаритных (тяжеловесных) грузов (п.п. [2.9.1.1](#), [2.9.1.2](#), [2.9.1.3](#), [2.9.1.4](#), [2.9.1.5](#)) может устанавливать железнодорожная администрация самостоятельно.

2.9.2. При комиссионной проверке размещения и крепления негабаритного (тяжеловесного) груза определяются:

техническое состояние подвижного состава;

фактическая высота погрузочной площадки транспортера (пола вагона) в груженом состоянии;

соответствие размещения и крепления груза, а также положения центра тяжести груза согласованному чертежу;

фактические координаты (высота от уровня головок рельсов, ширина от оси пути) критических точек (*замеры координат точек, определяющих негабаритность груза, проводятся с точностью до 10 мм*), определяющих негабаритность груза в каждой зоне, а для грузов, имеющих расчетную негабаритность (сверхнегабаритность) также расстояния точек от направляющих сечений вагона (n_v , n_n);

наличие контрольных полос и надписей на грузе о его негабаритности (индекс негабаритности с учетом расчетной), а также о запрещении роспуска с горок или пропуска через горки (если такие условия в согласованной документации предусмотрены);

правильность изготовления и установки на вагоне грузоотправителем контрольной рамы.

Данные комиссионной проверки заносятся в Акт проверки размещения и крепления негабаритного (тяжеловесного) груза (Приложение 10), составляемый в двух экземплярах, один из которых прикладывается к накладной, а второй хранится в делах станции в течение 6 месяцев.

Станция отправления должна сделать в накладной СМГС в графе «Наименование груза» отметку «Негабаритный груз» и указать индекс негабаритности.

2.9.3. Данные пунктов 1-6, 8-27, 29 и 30 Акта с обязательным указанием расстояний n_v , n_n (графы 20 и 21) для точек груза, имеющих расчетную негабаритность, сообщаются телеграммой или по факсу за подписью председателя комиссии по форме

(Приложение 11) в нижеследующие адреса:

2.9.3.1. В адрес Департамента управления перевозками ОАО "РЖД" (Отдела специальных перевозок), железнодорожной администрации и железной дороги для грузов, имеющих негабаритность нижнюю 4-6-й, боковую 5-6-й степеней и сверхнегабаритных, а также грузов меньших степеней негабаритности и габаритных на транспортерах, имеющих 16 и более осей, включая транспортеры сцепного типа грузоподъемностью 120 т (типы 3960, 3961) с двумя промежуточными платформами (тип 3981).

2.9.3.2. В адрес железнодорожной администрации и железной дороги - для негабаритных грузов на платформах, в полувагонах, на 4-8-осных транспортерах и транспортерах сцепного типа грузоподъемностью 120 т с одной промежуточной платформой, негабаритности нижней 3-й, боковой 4-й, верхней 3-й степеней, а также грузов меньших степеней негабаритности и габаритных на транспортерах, имеющих 12 осей (кроме транспортеров сцепного типа грузоподъемностью 120 т с одной промежуточной платформой).

2.9.3.3. О погрузке транспортеров, не указанных в п.п. [2.9.3.1](#), [2.9.3.2](#). при перевозке грузов в межгосударственном сообщении начальник станции информирует (после комиссионной проверки) Департамент управления перевозками ОАО "РЖД" (Отдел специальных перевозок) и железнодорожную администрацию (железную дорогу) телеграммой или факсом по форме (Приложение 12).

2.10. Разрешение на отправление и пропуск грузов.

2.10.1. Разрешения (телеграммы) на отправление и пропуск по конкретным маршрутам негабаритных (тяжеловесных) грузов при перевозке в межгосударственном сообщении даются:

2.10.1.1. Департаментом управления перевозками ОАО "РЖД" (Отделом специальных перевозок) - для грузов, указанных в п. [2.9.3.1](#).

Примерный образец формы телеграммы-разрешения приведен в Приложении 13.

2.10.1.2. Железнодорожной администрацией или железной дорогой - для грузов, указанных в п. [2.9.3.2](#). Примерный образец формы телеграммы-разрешения приведен в Приложении 14.

2.10.1.3. Телеграммы-разрешения на отправление и пропуск негабаритных (тяжеловесных) грузов, перечисленных в п. [2.9.3.1](#), которые дает Департамент управления перевозками ОАО "РЖД", адресуются начальнику станции отправления, железнодорожным администрациям и железным дорогам (службам перевозок и отделам спецперевозок а при необходимости и службам пути) по маршруту следования грузов.

2.10.1.4. Телеграммы - разрешения на отправление и пропуск негабаритных (тяжеловесных) грузов, перечисленных в п. [2.9.3.2](#), которые дает железнодорожная администрация или железная дорога, адресуются начальнику станции отправления, железнодорожным администрациям и железным дорогам (службам перевозок, отделам

специальных перевозок) по маршруту следования грузов, а при необходимости также подразделениям своей дороги.

При даче разрешений на отправление и пропуск негабаритных грузов верхней 3-й степени в пункте 7 телеграммы-разрешения (Приложение 14 к настоящей Инструкции) указываются только межгосударственные пункты передачи.

2.10.1.5. Разрешения (телеграммы) на отправление и пропуск по конкретным маршрутам негабаритных (тяжеловесных) грузов при перевозке между граничащими железнодорожными администрациями (соседские перевозки) могут даваться железнодорожными администрациями самостоятельно по взаимной договоренности между ними независимо от степени негабаритности груза, грузоподъемности и количества осей транспортёра.

2.10.2. Порядок и условия пропуска негабаритных (тяжеловесных) грузов в пределах железных дорог одного государства, в том числе транзитных, следующих в межгосударственном сообщении, устанавливается железнодорожной администрацией (железнодорожной) и регламентируется специальным приказом.

2.10.3. Окончательное оформление перевозочных документов на отправление негабаритных (тяжеловесных) грузов, перечисленных в п. [2.9.3.1](#), производится только после получения телеграмм-разрешений Департамента управления перевозками ОАО "РЖД" (Отдела специальных перевозок) и железнодорожной администрации (железнодорожной), а грузов, перечисленных в п. [2.9.3.2](#) - телеграммы-разрешения железнодорожной администрации (железнодорожной), копии которых прикладываются к накладной.

2.10.4. Отправление негабаритных грузов на платформах, в полувагонах, на 4-8-осных транспортерах негабаритности нижней 1-2-й, боковой 1-3-й, верхней 1-2-й степеней и габаритных на 4-8-осных транспортерах, а также негабаритных грузов указанных выше степеней и габаритных на транспортерах сцепного типа грузоподъемностью 120 т (тип 3960 и 3961), в том числе с одной промежуточной платформой (тип 3980 или 3981), производит начальник станции после комиссионной проверки соответствия размещения и крепления грузов согласованным чертежам и составления Актов в двух экземплярах на каждую отправку в соответствии с пунктом [2.9.2](#) настоящей Инструкции.

Если негабаритные грузы указанных степеней имеют расчетную негабаритность и следуют на Восточно-Сибирскую, Дальневосточную железные дороги, а также железные дороги Эстонской Республики, у которых на маршрутах пропуска негабаритных грузов имеются кривые радиусом менее 350 м, то начальник станции обязан дать телеграмму на эти дороги об отправлении таких грузов (форма телеграммы приведена в Приложении 17).

Указанные в телеграмме данные о подвижном составе и грузе используются дорогами для определения условий пропуска грузов по участкам с кривыми малых радиусов (менее 350 м).

Условия пропуска грузов, имеющих расчетную негабаритность, по участкам с кривыми радиусов менее 350 м, устанавливаются каждой железной дорогой в соответствии с Приложениями [4](#), [5](#), [6](#) настоящей Инструкции и указываются в

телеграммах на пропуск, направляемых линейным подразделениям.

2.10.5. В пути следования на пунктах коммерческого осмотра (ПКО) и на межгосударственных пунктах передачи производится комиссионная проверка размещения и крепления негабаритных грузов, а также габаритных на транспортерах комиссией с участием работников ПКО и пунктов технического обслуживания вагонов (ПТО).

Конкретный состав комиссии на межгосударственных пунктах передачи устанавливается железнодорожными администрациями с учетом двусторонних пограничных железнодорожных соглашений.

В указанных пунктах проверяется отсутствие или наличие сдвига груза (по взаимному расположению контрольных полос на грузе и подвижном составе), состояние крепления, наличие надписей на грузе о его негабаритности и техническое состояние подвижного состава.

При исправности крепления и отсутствии сдвига груза делается отметка в Акте, после чего груз отправляется по маршруту следования.

Если коммерческий осмотр транзитных поездов на ПКО выполняется без вскрытия пакетов с перевозочными документами, то отметки о комиссионном осмотре негабаритных и тяжеловесных грузов делаются в «Книге регистрации коммерческих неисправностей в пунктах коммерческого осмотра составов».

При обнаружении сдвига груза или расстройтва крепления, создающих угрозу безопасности движения, вагон (транспортер) с негабаритным или тяжеловесным грузом отцепляется от поезда для дальнейшей проверки комиссией в составе, предусмотренном п. [2.9.1](#) настоящей Инструкции.

О задержанном негабаритном грузе или габаритном на транспортере начальник станции дает телеграмму в адрес станции погрузки, железнодорожных администраций (железных дорог) своей и отправления, Департамента управления перевозками ОАО "РЖД" (Отдела специальных перевозок - ЦДВ ОАО "РЖД") с указанием причины задержки, величины сдвига груза, данных о деформированных реквизитах крепления, наименования станции, на которой последний раз производилась проверка груза, а также о принимаемых мерах по устранению неисправностей.

После устранения неисправностей производится повторная комиссионная проверка размещения и крепления груза с отметкой в Акте о выполненной работе и фактических реквизитах крепления и отправление его порядком, предусмотренным п.п. [2.9.1](#) - [2.9.3.2](#), [2.10.1](#), [2.10.4](#) настоящей Главы.

Глава 3. ПРОПУСК НЕГАБАРИТНЫХ И ТЯЖЕЛОВЕСНЫХ ГРУЗОВ ПО ПЕРЕГОНАМ И СТАНЦИЯМ

3.1. Негабаритные грузы с нижней негабаритностью 1-2-й, боковой 1-3-й, верхней 1-2-й степеней на платформах, в полувагонах, на 4-8-осных транспортерах пропускаются в соответствии с действующим порядком направления вагонопотоков и планом формирования поездов.

Грузы с негабаритностью верхней 3-й степени пропускаются также, как правило, в соответствии с действующим планом направления вагонопотоков, за исключением тех участков, где пропуск таких грузов запрещен в связи с наличием негабаритных сооружений и устройств. Перечень таких участков на железных дорогах государств-участников СНГ, Латвийской Республики, Литовской Республики, Эстонской Республики приводится в приложении 21 к настоящей Инструкции и при изменении габаритных характеристик сооружений и устройств должен корректироваться отдельными указаниями.

3.2. Грузы с негабаритностью нижней 3-6-й, боковой 4-6-й степеней и сверхнегабаритные, а также тяжеловесные на транспортерах, имеющих 12 и более осей, при пропуске которых требуется принятие особых мер безопасности движения (значительное сокращение скорости, закрытие встречного движения по соседнему пути и т.п.), пропускаются преимущественно по однопутным линиям, или по двухпутным с меньшей интенсивностью движения. Такие грузы следуют по маршрутам, указанным в телеграммах на пропуск, и изменять пункты перехода с дороги на дорогу (межгосударственные пункты передачи) запрещается.

3.3. Поезда с негабаритными грузами должны пропускаться в пределах станций только по специально выделенным и указанным в техническо-распорядительных актах (ТРА) путям, которые должны иметь расстояние между осями соседних путей не менее 4800 мм. При этом около этих путей, как правило, не должно быть высоких платформ и все сооружения и устройства должны соответствовать габариту приближения строений С, учтенному при определении размеров максимальных степеней негабаритности ([рис. 3](#)). При этом, учитывается также, что габарит С в кривых уширен в зависимости от радиуса кривой с учетом геометрических выносов расчетного вагона.

В отдельных случаях, при занятости путей, выделенных для пропуска поездов с негабаритными грузами подвижным составом, или при отсутствии на станции приемо-отправочных путей с расстоянием между осями путей 4800 мм и более, в порядке исключения разрешается пропускать негабаритные грузы и по другим путям, имеющим расстояние между осями смежных путей на прямом участке не менее 4500 мм (в кривых - плюс соответствующее уширение), при условии, что все сооружения и устройства, расположенные около этих путей, обеспечивают пропуск груза данной степени негабаритности. При этом при пропуске грузов боковой и нижней негабаритности 4-6-й степеней на смежных путях не должно быть вагонов с негабаритными грузами.

Во всех случаях при расстоянии между осями приемо-отправочных путей (в том

числе главных) на станциях менее нормы, установленной Правилами технической эксплуатации железных дорог (железной дороги), а также при специализации двух смежных путей для пропуска негабаритных грузов, порядок пропуска поездов с негабаритными грузами по станциям с принятием особых мер предосторожности (освобождение от подвижного состава соседних путей, оповещение станционных работников и пассажиров и т.п.) устанавливается приказом начальника отделения дороги и указывается в тех-ническо-распорядительном акте станции (ТРА).

3.4. Перед пропуском по станциям поездов с грузами боковой и нижней негабаритности 4-6-й степеней находящийся на соседних путях подвижной состав должен быть отведен от предельных столбиков на расстояние не менее 10 м.

3.5. При пропуске по станциям поездов с грузами боковой и нижней негабаритности 4-6-й степеней, а также сверхнегабаритных в этих зонах должны соблюдаться установленные приказом начальника отделения дороги необходимые меры по обеспечению безопасности людей, работающих на станционных путях.

3.6. О наличии на станции вагонов с негабаритными и тяжеловесными (на транспортерах) грузами, подлежащих отправлению, дежурный по станции (маневровый диспетчер) докладывает поезвному диспетчеру, сообщая номера вагонов, индексы негабаритности грузов, сведения о количестве осей, грузоподъемности и осевой нагрузке транспортеров, наличии разрешений на их следование, а также особых условий пропуска, если они имеются.

Поездной диспетчер определяет, в состав какого поезда должны быть включены вагоны (транспортеры) с негабаритными (тяжеловесными) грузами и по согласованию с диспетчером соседнего отделения намечает время отправления поезда со станции.

3.6.1. Согласование времени подвода поездов с негабаритными и тяжеловесными грузами, следующими на особых условиях (с контрольной рамой, с сопровождением грузов работниками линейных подразделений по мостам, электрифицированным участкам и т.д.) на пункты передачи с отделения (дороги) на отделение (дорогу) осуществляется посредством обмена регистрируемыми диспетчерскими приказами.

3.7. В натурном листе работником станции проставляется индекс негабаритности поезда в соответствии с п. [1.10](#) настоящей Инструкции.

3.8. Если негабаритный (тяжеловесный) груз должен сопровождаться работником дистанции пути, сигнализации и связи или электроснабжения, то поездной диспетчер обязан заблаговременно уведомить об этом руководство соответствующих подразделений.

Порядок и сроки уведомления руководителей подразделений о необходимости выделения сопровождающего устанавливаются приказом начальника отделения дороги исходя из местных условий.

3.9. Перед отправлением поезда с негабаритным (тяжеловесным) грузом, поездной диспетчер обязан:

- проверить готовность станций участка к пропуску такого поезда (при наличии в поезде грузов, следующих по телеграммам);

- регистрируемым приказом оповестить дежурных по станциям о планируемом отправлении на участок поезда с негабаритным грузом (грузами) с указанием индекса его негабаритности, а при наличии в составе поезда груженых транспортеров - их грузоподъемности и нагрузки от оси на рельсы, а также условий пропуска поезда по участку;

- заблаговременно (в соответствии с установленным на отделении (дороге) или в диспетчерском центре порядком) оповестить регистрируемым приказом руководство дистанций пути, а при необходимости и дистанций электроснабжения, о планируемом отправлении поезда с грузами боковой и нижней негабаритности 6-й степени и сверхнегабаритными.

3.10. При следовании поездов с негабаритными (тяжеловесными) грузами поездной диспетчер обязан:

своевременно принимать необходимые меры, обеспечивающие беспрепятственное и безопасное их следование;

давать дежурным по станции соответствующие указания по обеспечению безопасности в случаях необходимости обгона или пропуска встречных поездов (на однопутных участках);

отмечать на графике исполненного движения поезда с негабаритными грузами номерами, дополненными соответствующими индексами негабаритности, и следить за тем, чтобы установленная индексация соблюдалась дежурными по станциям при передаче уведомлений об отправлении, прибытии и проследовании таких поездов.

3.11. Порядок и конкретные сроки уведомления поездным диспетчером или дежурным по отделению работников соседнего отделения (дороги) о времени поступления на пункт передачи поездов с негабаритными или тяжеловесными грузами, следующими на особых условиях, а при необходимости и других грузов, указанных в [пункте 3.2](#), устанавливаются приказом начальника отделения дороги или предприятия с соответствующими полномочиями с учетом согласования с соседними отделениями (дорогами) или соответствующими предприятиями.

3.12. Условия пропуска поездов с негабаритными и (или) тяжеловесными грузами по конкретным участкам определяются в соответствии с требованиями настоящей Инструкции и устанавливаются приказом руководителя железнодорожной администрации (начальника железной дороги) об организации перевозок и порядке пропуска негабаритных и тяжеловесных грузов, для подготовки которого привлекаются квалифицированные специалисты габарито-обследовательских станций.

При определении условий пропуска и установлении скоростей движения транспортеров эксплуатируемых типов с осевой нагрузкой до 23,5 тс по железнодорожным путям колеи 1520 мм руководствоваться Едиными техническими условиями эксплуатации железнодорожных транспортеров (ЕТУЭ-Т), утвержденными на сорок девятом заседании Совета по железнодорожному транспорту.

При нагрузках от оси на рельсы более 23,5 т для груженых транспортеров допускаемые скорости движения устанавливаются железнодорожными администрациями (железными дорогами) в каждом отдельном случае, в зависимости от

величины нагрузки от оси на рельсы и погонной нагрузки, а также фактического состояния пути и сооружений.

Методика определения возможности и условий пропуска негабаритных грузов через сооружения и мимо устройств и во встречном движении на двухпутных линиях приведена в Приложениях [4](#), [5](#), [6](#) к настоящей Инструкции.

Основные положения приказа начальника дороги о порядке пропуска негабаритных и тяжеловесных грузов и перечень вопросов, которые необходимо отразить в соответствующих приказах начальников отделений дороги приведены в Приложении 20 к настоящей Инструкции.

Соответствующие выписки из приказов начальника дороги и начальников отделений дороги должны быть на каждом диспетчерском круге, на станциях формирования поездов и на станциях выдачи предупреждений.

Необходимость и порядок издания приказов начальников отделений дорог по условиям пропуска негабаритных (тяжеловесных) грузов (п.п. [3.3](#), [3.5](#), [3.8](#), [3.11](#)) устанавливается железнодорожной администрацией (железнодорожной).

При следовании негабаритного или тяжеловесного груза, для которого телеграммой железнодорожной администрации (железнодорожной) даны дополнительные условия пропуска (кроме установленных приказами начальника дороги и начальников отделений дороги), причастные работники отделений дороги и линейных подразделений (станций, дистанций пути, электроснабжения и др.) руководствуются также этой телеграммой.

В отдельных случаях дополнительные особые условия пропуска негабаритных и тяжеловесных грузов по конкретным участкам (перегонам) могут устанавливаться начальником дистанции пути (электроснабжения, сигнализации и связи) с подачей заявок на выдачу предупреждений установленным порядком.

3.13. Машинисту поезда, в котором имеется негабаритный или тяжеловесный груз, при пропуске которого необходимо соблюдать особые условия, должно выдаваться письменное предупреждение, в котором в соответствии с условиями пропуска указываются километры пути и искусственные сооружения, по которым поезд должен проследовать с ограничением скорости или остановкой, перегоны, на которых требуется снижение скорости при встрече с поездами, следующими по соседнему пути, и другие условия следования поезда, предусмотренные в приказе начальника дороги (отделения дороги), телеграммах Департамента управления перевозками ОАО "РЖД" (Отдела специальных перевозок), железнодорожной администрации (железнодорожной) или в дополнительной заявке начальника дистанции пути.

3.14. Груз, следующий с контрольной рамой (см. п. [1.9](#)), должен сопровождаться опытным работником дистанции пути по квалификации не ниже дорожного (мостового) мастера. При необходимости, для сопровождения привлекаются работники и других подразделений отделения дороги (дистанций сигнализации и связи, электроснабжения и др.).

Сопровождающий должен знать местонахождение и особенности сооружений, при проследовании которых необходимо проявлять особую бдительность, наблюдая за

прохождением контрольной рамы и груза.

Условия пересечения границы государства работниками сопровождения определяются двусторонними пограничными железнодорожными соглашениями.

3.15. Контрольная рама должна иметь два контура - основной и дополнительный (см. Приложение 3).

Если в пути следования возникнет необходимость в изменении установленных контуров или устройства новой контрольной рамы, то эти работы должны выполнить работники дистанции пути. Стоимость работ указывается в грузовых документах для взыскания с получателя или экспедитора (плательщика) на станции назначения при выдаче груза.

3.16. Работник, сопровождающий груз с контрольной рамой, должен находиться в задней кабине или в кабине задней секции локомотива и вести наблюдение за прохождением на прямых участках основного контура контрольной рамы, в кривых - дополнительного (см. Приложение 3). При соприкосновении контрольной рамы (на прямых - основного, а в кривых - дополнительного контура) с частями сооружений и устройств сопровождающий должен подавать машинисту тифоном звуковой сигнал об остановке поезда. Решение о дальнейшем следовании и скорости продвижения груза в опасном месте принимает сопровождающий, давая соответствующие указания машинисту локомотива, а при необходимости после остановки выходит из локомотива и ведет визуальное наблюдение за прохождением груза с минимальной скоростью мимо препятствия.

3.17. Локомотивная бригада поезда, в котором находится груз с контрольной рамой, помимо условий следования, указанных в предупреждении, должна строго выполнять указания сопровождающего о порядке следования поезда в пределах искусственных сооружений.

В ночное время контрольная рама должна освещаться прожектором локомотива.

3.18. Поезда, в составе которых следуют негабаритные грузы или груженные габаритными грузами транспортеры с ограничением скорости, пропускаются по диспетчерскому расписанию.

Глава 4. ПРОИЗВОДСТВО МАНЕВРОВОЙ РАБОТЫ С ТРАНСПОРТЕРАМИ И ВАГОНАМИ, ЗАГРУЖЕННЫМИ НЕГАБАРИТНЫМИ ГРУЗАМИ И ПОРЯДОК ПОСТАНОВКИ ИХ В ПОЕЗДА

4.1. Запрещается производить маневры толчками и распускать с горки платформы и полувагоны, загруженные грузами боковой и нижней негабаритности 4-й, 5-й и 6-й степеней, верхней 3-й степени и сверхнегабаритными, а также груженные транспортеры.

4.2. Запрещается пропускать через горки груженые и порожние транспортеры, имеющие 12 и более осей, и груженые транспортеры сцепного типа грузоподъемностью 120 т (типы 3960 и 3961) при наличии в сцепе одной или двух промежуточных платформ.

4.3. Маневры с вагонами (транспортерами), загруженными грузами боковой и нижней негабаритности 4-й, 5-й и 6-й степеней и сверхнегабаритными в указанных зонах, производятся со скоростью не более 15 км/час.

4.4. Запрещается ставить вагоны с негабаритными грузами боковой и нижней негабаритности (кроме грузов негабаритности 1-3-й степеней) в длинносоставные поезда.

4.5. Вагон с контрольной рамой отделяется от локомотива одной порожней платформой для улучшения видимости контрольной рамы.

Вагоны с негабаритными грузами боковой и нижней негабаритности 6-й степени и сверхнегабаритными ставится в состав поезда не ближе 20 вагонов от вагона с контрольной рамой.

При перевозке негабаритного груза боковой или нижней негабаритности 6-й степени и сверхнегабаритного в специальном поезде с отдельным локомотивом вагон с таким грузом должен находиться не ближе пяти вагонов от вагона с контрольной рамой.

От хвоста поезда вагон с указанным грузом должен иметь прикрытие не менее одного вагона с габаритным грузом или порожнего.

Определение термина «Специальный поезд с отдельным локомотивом» изложено в Приложении [23](#) к настоящей Инструкции.

4.6. Вагоны с грузами боковой и нижней негабаритности 4-5-й степеней должны иметь прикрытие с головы и хвоста поезда не менее одного вагона с габаритным грузом или порожнего.

4.7. При перевозке в поездах грузов боковой и нижней негабаритности 6-й степени и сверхнегабаритных с контрольной рамой в числе вагонов прикрытия груза от контрольной рамы допускается использовать вагоны, загруженные негабаритными грузами негабаритности нижней 1-2-й, боковой 1-3-й, верхней 1-2-й степеней.

4.8. В составы поездов разрешается включать груженые транспортеры грузоподъемностью до 240 тонн (включительно).

Порядок следования груженых транспортеров большей грузоподъемности устанавливается техническими условиями эксплуатации этих транспортеров или отдельными указаниями.

4.9. При постановке в поезд груженых транспортеров с числом осей 12 и более (кроме транспортеров сцепного типа грузоподъемностью 120 т с одной или двумя промежуточными платформами) рядом с ними с каждой стороны необходимо ставить не менее двух вагонов прикрытия из числа 4-осных вагонов с грузом не более 40 т или порожних любого типа.

При следовании в одном поезде двух и более таких транспортеров между ними ставится не менее трех вагонов прикрытия, указанных выше.

4.10. Грузеные 8-осные транспортеры разрешается ставить в состав поезда без прикрытия, кроме участков железных дорог, на которых по состоянию искусственных сооружений запрещено или ограничено обращение 8-осных вагонов.

4.11. Порожные транспортеры, а также грузеные 4-осные и сцепного типа г/п 120 т (типы 3960 и 3961), ставятся в составы поездов без прикрытия.

4.12. Запрещается ставить в поезда, которые следуют с подталкиванием, грузеные и порожные транспортеры, имеющие 8 и более осей, кроме 8-осных площадочных - тип 3912, платформенных – тип 3935, колодцевых – тип 3948.

4.13. Порожные транспортеры, имеющие 8 и более осей, а также порожные и грузеные транспортеры сцепного типа грузоподъемностью 120 т (типы 3960 и 3961) и грузоподъемностью 240 т (тип 3974), при следовании их в поездах весом более 3 тыс. тонн разрешается ставить только в последнюю четверть состава поезда.

При меньшем весе поезда указанные транспортеры можно ставить в любую часть состава поезда.

Глава 5. ПОРЯДОК ИСПОЛЬЗОВАНИЯ ЖЕЛЕЗНОДОРОЖНЫХ ТРАНСПОРТЕРОВ ПРИ ПЕРЕВОЗКЕ НЕГАБАРИТНЫХ И ТЯЖЕЛОВЕСНЫХ ГРУЗОВ

5.1. Железнодорожные транспортеры являются специальным подвижным составом и предоставляются для перевозки грузов только по распоряжению железнодорожной администрации или Департамента управления перевозками ОАО "РЖД" (при межгосударственных перевозках в случаях, предусмотренных настоящей Инструкцией п. [2.6.3.1.](#)).

5.2. Транспортеры применяются, как правило, для перевозки грузов в случаях:

- когда масса или длина грузов (в том числе и в сочетании) или нагрузка от них на раму (пол) вагона превышают значения, допускаемые Правилами для платформ и полувагонов;

- для уменьшения негабаритности грузов, которые не могут быть демонтированы на меньшие транспортабельные блоки.

5.3. Транспортеры предоставляются под погрузку по заявкам грузоотправителей только при наличии согласованных установленным порядком чертежей размещения и крепления грузов (см. Главу 2).

5.4. Расчеты за пользование транспортерами других железнодорожных администраций осуществляются в соответствии с разделом 4 "Правил эксплуатации, пономерного учета и расчетов за пользование грузовыми вагонами собственности других государств" порядком, установленным Советом по железнодорожному транспорту государств-участников Содружества на 21 заседании (Протокол от 4-5 июня 1998 г. п. 6) и дополнительно для транспортеров сцепного типа - Совещанием уполномоченных представителей государств-участников СНГ, Латвийской Республики, Литовской Республики, Эстонской Республики (Протокол от 14-15 июля 1998 г. п. 1.6.).

5.5. Подсылка транспортера с обслуживающей бригадой осуществляется после подтверждения железнодорожной администрации или предприятия, к которому приписаны такие транспортеры, о заключении грузоотправителем (экспедитором) договора с предприятием на техническое обслуживание транспортера бригадой с вагоном сопровождения.

5.6. Использование транспортеров, находящихся в собственности грузоотправителя или взятых в аренду у другого собственника для выполнения межгосударственных перевозок, осуществляется в соответствии с действующими Правилами эксплуатации и пономерного учета собственных грузовых вагонов.

5.7. Оборудование транспортеров, при необходимости, съемными крепежными приспособлениями (рамами, балками и др.), в том числе с их повторным использованием, для выполнения перевозок конкретных грузов производится грузоотправителями (грузополучателями) по чертежам, согласованным установленным

порядком.

5.7.1. Порядок возврата на транспортерах многооборотных средств крепления (МСК) изложен в Приложении 22 к настоящей Инструкции.

5.8. Запрещается приваривать грузы и детали крепления к транспортерам, сверлить или прожигать отверстия в рамах (балках) транспортеров, а также снимать или повреждать инвентарное оборудование, являющееся принадлежностью транспортеров (турникеты, шпильки на турникетах сцепных транспортеров, поперечные балки на колодцевых транспортерах и т.д.)

В целях сохранности транспортеров и имеющегося на них инвентарного оборудования работники линейных подразделений вагонного хозяйства и станций должны неукоснительно соблюдать требования, предусмотренные действующими приказами, указаниями и распоряжениями, направленные на обеспечение мер, исключающих повреждения транспортеров при погрузке-выгрузке, а также должны производить соответствующий инструктаж грузоотправителей и грузополучателей.

5.8.1. При подаче транспортеров под погрузку или выгрузку и приеме их в порожнем состоянии после выгрузки проверка технического состояния транспортеров и имеющегося на них оборудования должна производиться комиссией из работников станции и пункта технического обслуживания вагонов с оформлением Актов общей формы, копии которых прикладываются к накладной (пересылочной накладной) при отправлении транспортеров.

Порядок проверки наличия и технического состояния инвентарного оборудования транспортеров сцепного и колодцевого типов и документального оформления результатов проверки для обеспечения сохранности оборудования в процессе перевозки и при выгрузке изложен в Приложении 24 к настоящей Инструкции.

5.8.2. Погрузка и выгрузка транспортеров сочлененного типа г/п 240-500 т, которые постоянно сопровождаются бригадами обслуживания, производится под непосредственным руководством и с участием этих бригад, являющихся ответственными за правильность выполнения погрузочно-выгрузочных операций и сохранность оборудования.

5.9. Порядок зачисления порожних транспортеров в резерв и запас и изъятия их из резерва и запаса устанавливается железнодорожной администрацией государства-собственника транспортеров.

5.10. Порядок учета времени нахождения транспортеров на подъездных путях и определения сроков на погрузку-выгрузку транспортеров устанавливается каждой железнодорожной администрацией.

5.11. По вопросам эксплуатации и использования транспортеров, не предусмотренным в настоящей Инструкции, применяются «Правила эксплуатации, пономерного учета и расчетов за пользование грузовыми вагонами собственности других государств», утвержденные 24 мая 1996 года.

Глава 6. ПОРЯДОК ОТПРАВЛЕНИЯ НЕГАБАРИТНЫХ ВАГОНОВ ЭЛЕКТРОСЕКЦИЙ И ЭЛЕКТРОПОЕЗДОВ (ГАБАРИТА Т), СЛЕДУЮЩИХ В НЕДЕЙСТВУЮЩЕМ СОСТОЯНИИ

6.1. Заявка на отправление негабаритных вагонов электросекций и электропоездов (габарита Т) в недействующем состоянии представляется в адрес железнодорожной администрации (Главное управление перевозок или Отдел специальных перевозок) или железной дороги (Служба перевозок или Отдел специальных перевозок) и начальника станции отправления по форме, приведенной в Приложении 16 к настоящей Инструкции.

6.1.1. Заявку представляют: при отправлении с завода-изготовителя - представитель завода, при отправлении из депо или ремонтного завода – соответственно начальник депо или ремонтного завода и инспектор-приемщик.

При отправлении вагонов электросекций и электропоездов с предприятия, не принадлежащего железнодорожной администрации, заявку представляет представитель отделения дороги или железнодорожного предприятия (фирмы), организующего работу моторвагонного подвижного состава, на территории которых находится предприятие-отправитель вагонов.

6.1.2. По получении заявки начальник станции проверяет наличие у заявителя Акта о готовности вагонов к следованию в недействующем состоянии (форма ТУ-25), составленного установленным порядком, и подтверждает об этом телеграммой в адрес железнодорожной администрации или железной дороги.

6.1.3. Железнодорожная администрация (железная дорога) на основании полученной заявки и подтверждения начальника станции о наличии Акта (форма ТУ-25) дает телеграфное разрешение начальнику станции на отправление соответствующих вагонов электросекций (электропоездов).

6.1.4. Отправление негабаритных вагонов электросекций и электропоездов (габарита Т), перечисленных в таблице [П.6.2](#). Приложения 6 к настоящей Инструкции, производит начальник станции при наличии Актов о готовности вагонов к следованию в недействующем состоянии (форма ТУ-25) , руководствуясь заявкой отправителя и разрешением железнодорожной администрации (железной дороги).

6.1.5. Железнодорожная администрация может установить иной, чем указано в пунктах 6.1.3 и 6.1.4, порядок отправления негабаритных вагонов электросекций, в том числе без дополнительного разрешения железнодорожной администрации, направляемого начальнику станции.

6.2. Подготовка вагонов электросекций и электропоездов для следования их в недействующем состоянии и техническое обслуживание их в пути следования производятся в соответствии с Инструкцией «О порядке пересылки локомотивов и

моторвагонного подвижного состава».

6.3. Комиссионная проверка размеров вагонов электросекций (электропоездов) на станции отправления и в пути следования не производится. За правильность размеров вагонов в соответствии с указанной серией несет ответственность отправитель (завод-изготовитель), а вагонов электросекций, отправляемых с предприятий, не принадлежащих железнодорожной администрации, - комиссия, принимающая подвижной состав от предприятия в соответствии с указанной в п. [6.2](#) Инструкцией.

6.4. Аналогичный вышеуказанному порядок отправления, кроме составления Акта формы ТУ 25, следует принимать и для 4-8-осных полувагонов габарита Тпр и цистерн габарита Тц впредь до выполнения на сети дорог работ по устранению ограничений на их пропуск, а также соответствующей реконструкции подъездных путей и устройств для погрузки-выгрузки таких вагонов.

При этом в формализованной заявке на отправку негабаритных вагонов электросекций и электропоездов (см. Приложение 16) вместо серии электросекции (электропоезда) следует указать: полувагон габарита Тпр, цистерна габарита Тц.

Комиссионная проверка размеров таких вагонов не производится, Акт формы ТУ 25 и Акт формы, приведенной в Приложении 10, не составляются.

Глава 7. ОБЩИЕ ТРЕБОВАНИЯ К РАЗМЕЩЕНИЮ И КРЕПЛЕНИЮ НЕГАБАРИТНЫХ И ТЯЖЕЛОВЕСНЫХ ГРУЗОВ НА ОТКРЫТОМ ПОДВИЖНОМ СОСТАВЕ

7.1. При размещении и креплении негабаритных грузов на платформах и в полувагонах, а также всех грузов на транспортерах, кроме транспортеров сочлененного типа, должны соблюдаться требования к размещению и креплению грузов в вагонах, установленные Правилами размещения и крепления грузов в вагонах и контейнерах, Глава 1 (Приложение 14 к СМГС) с учетом дополнений, изложенных в настоящей Главе и касающихся условий перевозок негабаритных грузов и всех грузов на транспортерах.

7.2. Требования, которым должна удовлетворять техническая документация на перевозку грузов на сочлененных транспортерах и порядок ее согласования, изложены в Главе 2 (п.п. . [2.4.4](#), [2.4.5](#), [2.4.9](#), [2.5.2](#)) настоящей Инструкции.

7.3. Требования, которые должны соблюдаться при погрузке (выгрузке) грузов на транспортеры сочлененного типа грузоподъемностью 500 т (ТСЧ-500К) и 300 т (ТСЧ-300М) устанавливаются Едиными техническими условиями эксплуатации железнодорожных транспортеров (ЕТУЭ-Т).

7.4. При производстве расчетов прочности крепления грузов на транспортерах, имеющих 6 и более осей, удельная величина продольной инерционной силы принимается равной 1000 кгс на 1 т массы груза независимо от типа транспортера и способа крепления груза. Удельные величины поперечной и вертикальной инерционных сил принимаются согласно [табл.7.1](#) настоящей Главы.

7.5. При производстве расчетов устойчивости и прочности крепления негабаритных грузов, перевозимых на платформах, в полувагонах, и всех грузов, перевозимых на транспортерах (кроме сочлененных), значение коэффициента запаса n в формуле (35) Главы 1 Правил следует принимать равным 1,25.

7.6. Центр тяжести груза, погруженного на транспортер, должен находиться, как правило, над точкой пересечения продольной и поперечной плоскостей симметрии транспортера. Допускается при необходимости продольное или поперечное, либо одновременно продольное и поперечное смещения общего центра тяжести груза от вертикальных плоскостей, проходящих через оси симметрии транспортера, которые в зависимости от ;типа и грузоподъемности транспортера, принимаются исходя из следующих условий:

7.6.1. Для 4-осных транспортеров допускаемые смещения общего центра тяжести грузов относительно плоскостей симметрии транспортера принимаются как для 4-осных вагонов в соответствии с Главой 1 Правил.

7.6.2. Для 6-8-осных транспортеров (кроме транспортеров сцепного типа грузоподъемностью 120т - типы 3960, 3961) допускаемые смещения центра тяжести груза (грузов) относительно плоскостей симметрии транспортера, в том числе

относительно обеих плоскостей одновременно, принимаются по таблицам [7.2](#) и [7.3](#) настоящей Главы.

7.6.3. Для 12-осных площадочных транспортеров и отдельных 12-осных секций сцепных транспортеров грузоподъемностью 340 т допускаемые величины продольного, а также поперечного (более 100 мм) смещения общего центра тяжести грузов относительно плоскостей симметрии транспортера в зависимости от сочетания ряда параметров (высоты общего центра тяжести груженого транспортера от УГР, массы груза, конструкции транспортера и др.), устанавливаются в каждом конкретном случае только на основании результатов расчетов устойчивости груженого транспортера от опрокидывания в кривых. При этом необходимо, чтобы наибольшая нагрузка, передаваемая от груза на пятник грузонесущей балки транспортера, не превышала половины его грузоподъемности, указанной на трафарете.

7.6.4. Для сцепных транспортеров всех типов допускаемая величина продольного смещения центра тяжести груза не должна превышать $0,15l_{\text{сц}}$, где $l_{\text{сц}}$ - расстояние между поперечными осями турникетных опор грузонесущих секций, мм. При этом нагрузка, приходящаяся от груза на каждую турникетную опору, не должна превышать половины грузоподъемности транспортера, указанной на трафарете.

Таблица 7.1

Удельные величины инерционных сил, ктo на 1 т массы груза, принимаемые для производства расчетов прочности крепления и устойчивости грузов на транспортерах

Типы транспортеров, число осей	Вертикальные	Поперечные
Полуколотцевые, колотцевые, площадочные и платформенные 6- и 8-осные	450/600	300/500
Сцепные грузоподъемностью 120 т, состоящие из: - двух и трех секций (8-и 12-осные), - четырех секций (16-осные)	500 600	350 550
Площадочные 12- и 16-осные	300/400	280/350
Сцепные грузоподъемностью 240 т, состоящие из двух секций (16-осные), трех секций (20-осные) и четырех секций (24-осные)	350	350
Сцепные грузоподъемностью 340 т 24-осные и 480 т 32-осные	250	350
Отдельные секции сцепных грузоподъемностью 340 и 480 т, соответственно, 12-осные грузоподъемностью 170 т и 16-осные грузоподъемностью 240 т	250/300	350/450

Сочлененные 16-, 20-, 28- и 32-осные	350	350
--------------------------------------	-----	-----

Примечание: в числителе - для сечений, расположенных в плоскости поперечной оси симметрии грузонесущей балки транспортера, в знаменателе - в опорном сечении грузонесущей балки транспортера (над шкворневой балкой).

7.6.5. Для отдельных 16-осных секций сцепного транспортера грузоподъемностью 480 т допускаемая величина продольного смещения центра тяжести груза не должна превышать $0,1L$, где L - база несущей балки (16600 мм), а поперечного смещения - 50 мм. При этом нагрузка, приходящаяся на каждую сменную опору отдельной секции, не должна превышать 120 тс.

7.6.6. Для 16-осных площадочных транспортеров и сочлененных транспортеров всех типов, за исключением ТСЧ-300М и ТСЧ-500К, допускаемая величина продольного смещения центра тяжести груза не должна превышать $0,1L$, где L - база грузонесущей балки (для сочлененных транспортеров - расстояние между пятниками несущих консолей), а поперечного смещения - 100 мм. При этом нагрузка, приходящаяся от груза на пятник грузонесущей балки площадочных транспортеров не должна превышать половины грузоподъемности транспортера, указанной на трафарете.

Таблица 7.2

Допускаемые продольные смещения центра тяжести груза, м, от поперечной плоскости симметрии 6-8-осных транспортеров при высоте центра тяжести груженого транспортера не более 2,5 м от уровня головок рельсов

Грузо- подъем- ность*, т	Масса груза, т														
	До 50	55	60	65	70	75	80	85	90	95	100	105	110	115	120
100						2,00	1,8	1,40	0,70	0,20	0	-			
110	3,00	2,70	2,50	2,30	2,10	2,00	1,8	1,75	1,50	1,00	0,50	0,30	0	-	
120						2,00	1,8	1,75	1,75	1,58	1,50	1,00	0,65	0,30	0

Примечания: 1. * - Грузоподъемность транспортера, указанная на трафарете.

2. Величины смещения центра тяжести груза для промежуточных значений массы груза определяются линейной интерполяцией.

Таблица 7.3

Допускаемые поперечные смещения центра тяжести груза, м, от продольной плоскости симметрии транспортера

Масса груза, т	Наибольшая допускаемая высота центра тяжести груженого транспортера от уровня головок рельсов, м	Допускаемые поперечные смещения центра тяжести груза от продольной плоскости симметрии транспортера, м
До 50	До 1,9	0,26
	» 2,3	0,21
60	» 1,9	0,25
	» 2,3	0,2
70	» 1,9	0,24
	» 2,3	0,19
80	» 1,9	0,23
	» 2,3	0,18
90	» 1,9	0,21
	» 2,3	0,17
100	» 1,9	0,19
	» 2,3	0,16
100-120	» 2,3	0,1

Примечание: Величины смещения центра тяжести груза для промежуточных значений массы груза определяются линейной интерполяцией.

Для сочлененных транспортеров при размещении несимметричных грузов нагрузка на одну проушину несущей консоли не должна превышать 25% номинального веса груза.

7.6.7. Для грузов, подлежащих перевозке на транспортерах сочлененного типа грузоподъемностью 500 т (ТСЧ-500К) и 300 т (ТСЧ-300М), допускаемые величины продольного и поперечного смещения центра тяжести устанавливаются в соответствии с Едиными техническими условиями эксплуатации железнодорожных транспортеров (ЕТУЭ-Т).

7.7. Расчеты поперечной устойчивости груженых транспортеров от опрокидывания в кривых производятся в обязательном порядке в следующих случаях:

- для 4-осных транспортеров, когда центр тяжести груженого транспортера находится на расстоянии более 2300 мм от уровня головок рельсов или

наветренная поверхность груженого транспортера более 50 м^2 ;

– для сочлененных транспортеров грузоподъемностью 300-500 т, сцепных транспортеров грузоподъемностью 480 т и их отдельных 16-осных секций грузоподъемностью 240 т - независимо от высоты центра тяжести груженого транспортера от уровня головок рельсов;

– для сцепных транспортеров грузоподъемностью 120 т, если: » высота центра тяжести груженого транспортера от уровня головок рельсов более 2100 мм или центр тяжести смещен относительно продольной плоскости симметрии транспортера более, чем на 100 мм;

– масса груза 30-60 т, а его наветренная поверхность превышает 80 м^2 ;

– наветренная поверхность груза более 100 м^2 (независимо от его массы);

– масса груза менее 30 т, а его наветренная поверхность более 40 м^2 ;

– высота центра приложения ветровой нагрузки более 3,3 м от уровня головок рельсов;

- для остальных типов транспортеров при высоте центра тяжести груженого транспортера от уровня головок рельсов более 2100 мм или при поперечном относительно продольной плоскости симметрии транспортера смещении центра тяжести груза на величину более 100 мм.

7.8. Расчеты поперечной устойчивости от опрокидывания груженых 4-8 осных площадочных, колодцевых, платформенных и сцепных грузоподъемностью 120 т (независимо от количества промежуточных секций) транспортеров производятся по методике, изложенной в Главе 1 Правил. При этом коэффициент ρ следует принимать в зависимости от типа транспортера и высоты центра тяжести груза от уровня головок рельсов по [табл. 7.4.](#) настоящей Главы.

Таблица 7.4.

Величины коэффициента ρ , тс/м

Тип транспортера, число осей	Высота центра тяжести груза от уровня головок рельсов, мм	ρ
Площадочные, колодцевые и платформенные 4-6-осные	2100	2,25
	2500	3,26
	3000	4,83
	3500	6,78
	3600	7,00
Площадочные, колодцевые и платформенные 8-осные, сцепные грузоподъемностью 120 т независимо от количества промежуточных секций	2100	3,53
	2500	5,11
	3000	7,56
	3500	10,58

Примечание: величины коэффициента ρ для промежуточных значений высоты центра тяжести груза определяются линейной интерполяцией.

7.9. Расчеты поперечной устойчивости от опрокидывания груженых транспортеров сочлененного типа грузоподъемностью 500 т (ТСЧ-500К) и 300 т (ТСЧ-300М) производятся по Методике, изложенной в Приложении 7 к настоящей Инструкции.

7.10. Расчеты поперечной устойчивости от опрокидывания груженых транспортеров, имеющих 12 и более осей, производятся по унифицированной методике, приведенной в Приложении 7 к настоящей Инструкции.

7.11. При согласовании технической документации на перевозку грузов на транспортерах могут предъявляться расчеты поперечной устойчивости от опрокидывания, выполненные на ЭВМ по программам, согласованным установленным порядком ВНИИЖТ "ОАО РЖД" или другой организацией, имеющей право на проведение экспертизы погрузочной (транспортной) документации и выдачи официального заключения.

7.12. При размещении грузов на транспортерах сцепного типа, за исключением транспортеров грузоподъемностью 120 т без промежуточных платформ, высота дополнительных опор на турникетных опорах определяется из условия обеспечения зазоров между грузом и рамой промежуточной платформы, а также между грузом по концам, находящимся за пределами транспортера, и платформами прикрытия не менее

130 мм. Зазоры между грузом и транспортером в остальных точках должны (быть не менее 100 мм. Все указанные зазоры должны обеспечиваться с учетом прогиба груза.

7.13. При перевозке длинномерных грузов на транспортерах сцепного типа грузоподъемностью 120 т с двумя промежуточными платформами и грузоподъемностью 240 т с одной или (двумя промежуточными платформами необходимо соблюдать следующие дополнительные условия:

- а) разрешается использовать только специальные промежуточные платформы выпуска 1974-1977 г.г., имеющие нагрузку от оси на рельсы 10,56 тс (тип 3981);
- б) наибольшее статическое перемещение среднего сечения груза с учетом статического прогиба рессорного подвешивания тележек, ([табл.7.5](#)), должно быть не более 60 мм;
- в) максимальные статические напряжения в любом сечении груза в пределах базы транспортера не должны превышать 25% от величины предела текучести материала груза.

Методика определения длины грузов, допускаемых к перевозке на сцепных транспортерах грузоподъемностью 120 и 240 т (в том числе по определению допускаемых длин консольных частей* длинномерных грузов) и специальные требования, предъявляемые к техническому состоянию сцепных транспортеров грузоподъемностью 120 т, приведены в Приложении 8 к настоящей Инструкции.

* Длина консольной части груза, погруженного на сцепной транспортер, во всех случаях определяется как расстояние от поперечной плоскости симметрии турникетной опоры до крайнего сечения груза, измеряемое вдоль оси пути.

Таблица 7.5

Статические прогибы рессорного подвешивания тележек сцепных транспортеров

ТСЦ-120	Вес груза, тс	20	40	60	80	100	120
	Прогиб, мм	18	24	30	36	42	49
ТСЦ-240	Вес груза, тс	140	160	180	200	220	240
	Прогиб, мм	16	18	21	23	25	28

Глава 8. ПОРЯДОК СОГЛАСОВАНИЯ И ОФОРМЛЕНИЯ ПЕРЕВОЗОК НЕГАБАРИТНЫХ, ТЯЖЕЛОВЕСНЫХ И ДЛИННОМЕРНЫХ ГРУЗОВ НА ПЛАТФОРМАХ И ТРАНСПОРТЕРАХ В МЕЖДУНАРОДНЫХ СООБЩЕНИЯХ*

(Здесь и далее в этой главе «международные сообщения» — железнодорожные сообщения с третьими странами)

8.1. Перевозка негабаритных, тяжеловесных и длинномерных грузов на открытом подвижном составе в международных сообщениях может производиться через сухопутные пограничные станции, припортовые станции (с перегрузом грузов в портах) и паромные переправы.

8.2. При необходимости перевозок грузов на экспорт в третьи страны через сухопутные пограничные станции подлежат предварительному согласованию с железными дорогами третьих стран, участвующих в перевозке, нижеследующие грузы:

8.2.1. Негабаритные грузы, превышающие габарит погрузки железных дорог хотя бы одной из стран, участвующих в перевозке (габариты погрузки см. Приложение 18).

8.2.2. Тяжеловесные грузы массой в одном месте более:

60 т – при перевозке в Германию (в том числе при следовании грузов через паромную переправу Клайпеда-Мукран), Польшу, Чехию, Словакию, Австрию, Венгрию, Монголию, Китай, Корейскую Народно-Демократическую Республику (КНДР), Исламскую Республику Иран (ИРИ), Демократическую Республику Афганистан (ДРА), Болгарию, если грузы следуют через паромную переправу Ильичевск-Варна;

30 т – при перевозке в Румынию, Болгарию, если грузы следуют через Румынию, Союзную Республику Югославию (СРЮ), Хорватию, Словению, Македонию, Боснию, Герцеговину, Финляндию;

20 т – при перевозке в Социалистическую Республику Вьетнам (СРВ) и Турцию.

8.2.3. Длинномерные грузы длиной более 18 м, а при перевозке в Социалистическую Республику Вьетнам – длиной более 12 м. При этом допускаются без предварительного согласования, за исключением грузов, отправляемых в Социалистическую Республику Вьетнам, Турцию, Финляндию, следующие грузы:

длиной более 18 м и до 25 м, если они погружены на один вагон и следуют в бесперегрузочном сообщении (в случае применения вагонов прикрытия груз не должен опираться на них);

железнодорожные рельсы и круглая арматурная сталь для железобетона длиной 30 м, а для Европейских железных дорог шириной колеи 1435 мм, за исключением Австрии, – длиной до 36 м.

8.2.4. Грузы, перевозка которых осуществляется на транспортерах.

8.3. Согласование перевозки грузов.

8.3.1. Заявка на предварительное согласование перевозки экспортных грузов, указанных в п. [8.2](#), с железными дорогами третьих стран представляется отправителем (уполномоченным им лицом) не позднее, чем за два месяца до начала месяца отгрузки в железнодорожную администрацию государства, на территории которого находится станция отправления груза, а также в Департамент управления перевозками ОАО "РЖД" (Отдел специальных перевозок).

При согласовании перевозок грузов в граничащие (смежные) государства заявка представляется только в железнодорожную администрацию государства, на территории которого находится станция отправления грузов.

Железнодорожная администрация рассматривает эту заявку и информирует станцию отправления и грузоотправителя о результатах согласования.

При согласовании перевозок грузов на экспорт в третьи страны со станций Грузинской, Латвийской или Литовской железных дорог заявки во всех случаях представляются только в администрацию соответственно Грузинской, Латвийской или Литовской железной дороги (в том числе и в случаях, указанных в пунктах [8.9.1](#) и [8.11](#)), которая после проверки данных направляет эту заявку в Департамент управления перевозками ОАО "РЖД" (Отдел специальных перевозок).

В заявке указываются следующие данные:

наименование отправителя (с указанием почтового и телеграфного адресов с индексами или факса с кодом выхода); станция и дорога отправления; наименование и количество грузов, подлежащих перевозке (если на вагон грузится два и более грузов, то необходимо дополнительно указать общее количество грузов и количество вагонов); страна назначения; станция назначения; наименование грузополучателя; пограничные станции передачи грузов по маршруту следования стран, участвующих в перевозке (сведения о пограничных станциях передачи грузов берутся из контракта, договора или заказ-наряда, куда они вносятся после согласования между отправителем (экспедитором) и получателем грузов при подписании контракта, договора или заказ-наряда); номер контракта, договора, заказ-наряда, маркировки (если она имеется) и сроки поставки грузов.

К письму должны быть приложены схемы погрузки (статья 5 СМГС и СИ к СМГС) в следующем количестве:

по два экземпляра – центральным органам железной дороги назначения и транзитных железных дорог третьих стран, участвующих в перевозке и осуществляющих перегрузочные операции;

по одному экземпляру – центральным органам транзитных железных дорог третьих стран, участвующих в перевозке, но не осуществляющих перегрузочных операций.

Схемы погрузки могут быть выполнены в формате, обеспечивающем передачу их по факсу.

8.3.1.1. На схемах погрузки экспортных грузов, направляемых за границу,

должны быть указаны:

масса, длина, наружные размеры груза, а на торцевой проекции координаты всех выступающих точек груза относительно уровня головок рельсов и оси пути (с обязательным выделением размера высоты пола вагона); координаты центра тяжести груза по высоте (относительно основания) и по отношению к ширине и длине груза, а также расстояния от выступающих точек до центра тяжести груза в продольном направлении.

Контур каждого груза на вагоне должен быть обведен четкой линией. При размещении нескольких грузов на одном вагоне допускается в отдельных случаях обводить контур цветными линиями (тушью, карандашами).

8.4. Департамент управления перевозками ОАО "РЖД" (Отдел специальных перевозок) в соответствии со статьей 5 СМГС и СИ к СМГС производит запрос на предварительное согласование перевозки с направлением третьим странам писем с приложением схем погрузки или по телеграфу с составлением заявки в формализованном виде (Приложение 19).

8.5. Департамент управления перевозками ОАО "РЖД" (Отдел специальных перевозок) информирует железнодорожную администрацию (железную дорогу), станцию отправления и грузоотправителя о получении согласия железных дорог третьих стран на прием негабаритных, тяжеловесных и длинномерных грузов, следующих на экспорт.

8.5.1. После получения уведомления Департамента управления перевозками ОАО "РЖД" (Отдела специальных перевозок) о согласии железных дорог третьих стран на прием негабаритных, тяжеловесных и длинномерных грузов, которые ранее не перевозились по железной дороге, грузоотправитель должен согласовать погрузочную документацию установленным порядком: для грузов габаритных ([п. 1.3.](#)) - в соответствии с Главой 1 Правил, для негабаритных на платформах и в полувагонах ([п. 1.5.](#)) и всех грузов на транспортерах – в соответствии с Главой 2 настоящей Инструкции.

8.6. Станция отправления имеет право принять к перевозке на экспорт в третьи страны грузы, перечисленные в пункте [8.2](#), только при наличии:

- уведомления Департамента управления перевозками ОАО "РЖД" (Отдела специальных перевозок) или своей железнодорожной администрации (при перевозках в соседском сообщении) о согласовании перевозки с железными дорогами третьих стран;
- чертежа (схемы) размещения и крепления груза, согласованного установленным порядком, в соответствии с Главой [2](#) настоящей Инструкции или Главой 1 Правил;
- согласованной заявки на перевозку грузов на экспорт в третьи страны, оформленной установленным порядком через пограничную станцию, указанную в телеграмме (факсе) Департамента управления перевозками ОАО «РЖД» (Отдела специальных перевозок) или своей железнодорожной администрации (при перевозках в соседском сообщении) о согласовании перевозки с железными дорогами третьих стран.

8.6.1. При предъявлении к перевозке на экспорт в третьи страны на платформах или

в

полувагонах грузов, на которые не имеется уведомления Департамента управления перевозками ОАО "РЖД" (Отдела специальных перевозок) о согласовании приема данных грузов железными дорогами третьих стран, грузоотправитель по требованию станции должен представить эскизы с обоснованием, что эти грузы по размерам в транспортном положении не превышают габаритов погрузки третьих стран по маршруту следования грузов, а также не являются для них длинномерными или тяжеловесными.

8.6.2. При приеме к перевозке грузов, указанных в п. [8.2](#), станция проверяет выполнение отправителем всех указанных в телеграмме (факсе) Департамента управления перевозками ОАО "РЖД" (Отдела специальных перевозок) условий перевозки, согласованных с железными дорогами третьих стран.

8.6.3. Комиссионная проверка размещения, крепления и отправление негабаритных и тяжеловесных грузов, следующих на экспорт в третьи страны, производится порядком, предусмотренным Главой 2 настоящей Инструкции.

8.7. Станция отправления обязана на основании телеграммы (факса) Департамента управления перевозками (Отдела специальных перевозок) о согласовании перевозки с железными дорогами третьих стран сделать запись в накладной в графе «Отметки железной дороги»:

«Перевозка согласована железными дорогами-----номер-----от-----».

8.7.1. Если в уведомлении Департамента управления перевозками ОАО "РЖД" (Отдела специальных перевозок) о согласовании перевозки указано наименование станций фактического пути следования по железным дорогам третьих стран, то станция погрузки обязана потребовать от отправителя вписать этот путь в графу накладной «Особые заявления отправителя».

8.8. После погрузки грузов, негабаритных для третьих стран, отправитель должен на обеих сторонах груза сделать надпись несмываемой яркой краской или прикрепить щитки, обрамленные красной рамкой, с текстом «Внимание! Негабаритный груз на-----
---железных дорогах» (наименования железных дорог могут быть указаны сокращенно)

Станция отправления дополнительно должна сделать в накладной в графе «Наименование груза» отметку «Негабаритный груз на..... (наименование железных дорог)» и указать высоту груза от пола вагона и его ширину.

8.9. При необходимости осуществления в текущем году повторных перевозок одинаковых грузов в ту же страну согласование с железными дорогами третьих стран требуется производить вновь.

8.9.1. Для согласования повторной перевозки отправитель должен представить в Департамент управления перевозками ОАО "РЖД" (Отдел специальных перевозок) письмо-заявку с указанием: отгрузочных реквизитов по п. [8.3.1](#) для каждой новой перевозки, номеров схем погрузки, подписного (регистрационного) номера телеграммы (факса) Департамента управления перевозками ОАО "РЖД" (Отдела специальных перевозок) о согласовании предыдущей перевозки грузов. При этом, если указанные схемы погрузки были высланы железным дорогам третьих стран в текущем году, то

повторно прикладывать их к заявке не требуется.

8.9.2. Повторное согласование перевозки с железными дорогами третьих стран требуется и в случаях изменения хотя бы одного из следующих отгрузочных реквизитов: станции назначения, пограничных станций, количества грузов, получателя груза, срока поставки, контракта (заказ-наряда).

Необходимость повторного согласования перевозки в указанных выше случаях отправитель должен учесть при планировании сроков поставки оборудования.

8.10. Все перевозки следующего года должны согласовываться вновь в соответствии с п. [8.3.](#) настоящей Инструкции.

8.11. Для отправки грузов, перевозка которых по каким-либо причинам не состоялась в указанный согласованием срок, отправитель должен обратиться в Департамент управления перевозками ОАО "РЖД" (Отдел специальных перевозок) с просьбой согласовать с железными дорогами третьих стран продление срока действия их согласий на прием этих грузов.

Заявка на продление срока может подаваться телеграммой (факсом) или письмом с указанием подписного (регистрационного) номера уведомления Департамента управления перевозками ОАО "РЖД" (Отдела специальных перевозок) о согласовании перевозки данного груза (грузов) и нового срока поставки.

Если перевозке подлежало несколько грузов по разным чертежам, а также по разным реквизитам, то необходимо указать конкретно на какие грузы, в каком количестве, по каким чертежам и реквизитам требуется продление срока действия согласий железных дорог третьих стран.

8.12. Перевозка грузов на экспорт через порты с перевалкой их на морской или речной транспорт выполняется с соблюдением требований Главы 2 настоящей Инструкции.

8.13. Перевозка на экспорт негабаритных (для Болгарии), тяжеловесных (массой в одном месте более 60 т) и длинномерных грузов (перечисленных в п. [8.2.3](#)) через паромную переправу Ильичевск – Варна производится только после согласования возможности и условий перевозки с железными дорогами Болгарии, а также с пароходством - владельцем паромной переправы. Порядок согласования такой же как и при перевозке аналогичных грузов через сухопутные пограничные станции (п.п. [8.2](#), [8.3](#), [8.4](#), [8.5](#), [8.6](#), [8.7](#), [8.8](#), [8.9](#), [8.10](#), [8.11](#)). Документация на согласование представляется в 5-ти экземплярах, из которых:

- 1 экземпляр чертежа размещения и крепления груза с расчетно-пояснительной запиской, согласованных установленным порядком, – в Государственную администрацию железнодорожного транспорта Украины (Укрзалізницю), а при перевозке грузов с железных дорог других государств – также в Департамент управления перевозками ОАО «РЖД» (Отдел специальных перевозок);
- 2 экземпляра чертежа без расчетов крепления - железным дорогам Болгарии;
- 1 экземпляр чертежа без расчетов крепления – пароходству - владельцу паромной переправы.

При определении вписывания грузов в габарит погрузки железных дорог Болгарии принимается высота пола от уровня головок рельсов для платформ – 1300 мм, для полувагонов – 1420 мм.

8.13.1. При перевозке грузов в Болгарию через паромную переправу с железных дорог Украины согласование таких перевозок производит Государственная администрация железнодорожного транспорта Украины (Укрзалізниця). При этом по взаимной договоренности между железнодорожными администрациями Украины и Болгарии и пароходством – владельцем паромной переправы может устанавливаться иной, чем указано выше, порядок согласования.

8.13.2. Перевозка негабаритных, тяжеловесных и длинномерных грузов, перечисленных в пунктах [8.2.1](#), [8.2.2](#) и [8.2.3](#) настоящей Инструкции, по другим действующим паромным комплексам производится по согласованию с владельцами паромов и причастными железнодорожными администрациями

8.14. Перевозка на экспорт негабаритных (для Германии), тяжеловесных (массой в одном месте более 60 тонн) и длинномерных грузов через паромную переправу Клайпеда-Мукран производится порядком как и при перевозке аналогичных грузов через сухопутные пограничные станции (п.п. [8.2](#), [8.3](#), [8.4](#), [8.5](#), [8.6](#), [8.7](#), [8.8](#), [8.9](#), [8.10](#), [8.11](#)).

8.15. Перевозка импортных негабаритных грузов через сухопутные пограничные станции осуществляется следующим порядком:

8.15.1. Поступающие от центральных органов железных дорог третьих стран заявки на согласование приема негабаритных, тяжеловесных и длинномерных грузов, следующих в межгосударственном сообщении, рассматриваются Департаментом управления перевозками ОАО "РЖД" (Отделом специальных перевозок). О согласии на прием таких грузов информация направляется центральным органам железных дорог третьих стран, включая транзитные, пограничным железнодорожным администрациям (пограничным железным дорогам) и входным пограничным станциям, осуществляющим прием таких грузов от третьих стран.

8.15.1.1. Согласование приема негабаритных, тяжеловесных и длинномерных грузов, следующих в межгосударственном сообщении транзитом из Китая через пограничные станции Алашанькоу – Достык, производится Департаментом управления перевозками (Отделом специальных перевозок) с учетом подтверждения АО НК КТЖ о возможности их перегрузки по станции Достык.

Разработка чертежей (схем) размещения и крепления грузов на подвижном составе, в том числе на транспортерах, имеющих не более 8-ми осей, выполняется специалистами по негабаритным перевозкам подразделений АО НК КТЖ. Окончательное согласование погрузочной документации производится железнодорожной администрацией АО НК КТЖ в соответствии с требованиями Правил и настоящей Инструкции.

Для грузов на транспортерах, имеющих 12 и более осей, согласование погрузочной документации производится порядком, предусмотренным настоящей Инструкцией.

8.15.1.2. Поступающие от центральных органов пограничных железных дорог третьих стран заявки на согласование приема негабаритных, тяжеловесных или

длинномерных грузов назначением в сопредельные (смежные) государства рассматриваются железнодорожными администрациями соответствующих сопредельных (смежных) государств. Ответы направляются центральным органам пограничных железных дорог третьих стран, от которых поступили заявки, и входным пограничным станциям, осуществляющим прием таких грузов от третьих стран.

8.15.2. При поступлении от центрального органа железных дорог третьей страны заявки с просьбой согласовать прием негабаритных, тяжеловесных или длинномерных грузов с погрузкой их в вагоны колеи 1520 мм на пограничной или другой станции третьей страны, согласование приема таких грузов производится в каждом конкретном случае на отдельных условиях.

8.15.2.1. Если указанные выше грузы поступают из третьих стран на перегрузочную пограничную станцию автомобильным транспортом с дальнейшей перевозкой их по железной дороге колеи 1520 мм, то в этом случае предварительное согласование перевозки таких грузов производится в полном соответствии с Главой 2 настоящей Инструкции.

Аналогичным порядком производится согласование перевозки грузов при погрузке их в вагоны колеи 1520 мм на пограничной станции железной дороги третьей страны по ее просьбе, если не производилось согласование приема этих грузов, как это предусмотрено СМГС (см. [п.8.15.2](#)).

Разработка и согласование чертежей (схем) и расчетов размещения и крепления грузов негабаритных и на транспортерах в указанных выше случаях производится порядком, предусмотренным пунктами 8.15.3 и 8.15.3.1 настоящей Инструкции.

8.15.3. На пограничных станциях: Мукачево, Мостиска-2 (для грузов массой одного места до 50-ти тонн) Львовской, Унгены Молдавской, Брест-Северный Белорусской железных дорог, чертежи (схемы) и расчеты размещения и крепления грузов негабаритных и на транспортерах разрабатываются, как правило, специалистами по негабаритным перевозкам (инженерами технологических групп) и утверждаются главным инженером отделения или Управлением железной дороги (при отсутствии отделений).

Утверждение чертежей (схем) и расчетов размещения и крепления грузов является окончательным согласованием погрузочной документации, по которой начальником станции разрешается погрузка грузов, кроме чертежей размещения и крепления грузов на транспортерах, имеющих 12 и более осей.

8.15.3.1. Железнодорожные администрации, граничащие с железными дорогами третьих стран, являются ответственными за подготовку, согласование и утверждение чертежей (схем) и расчетов размещения и крепления поступающих по всем пограничным станциям негабаритных, тяжеловесных и длинномерных грузов в соответствии с требованиями нормативных документов, действующих на сети железных дорог государств участников Содружества, Латвийской Республики, Литовской Республики, Эстонской Республики.

8.15.3.2. При перевозках грузов на транспортерах, имеющих 12 и более осей (кроме сочлененных), погрузочная документация разрабатывается указанными технологическими группами или специализированными конструкторскими

организациями. В этом случае согласование погрузочной документации производится порядком, установленным Главой 2 настоящей Инструкции.

8.15.3.3. При перевозках грузов на сочлененных транспортерах техническая документация на перевозку грузов разрабатывается и согласовывается порядком, предусмотренным Главой 2 настоящей Инструкции.

8.15.4. Порядок разработки и согласования погрузочной документации на импортные негабаритные, тяжеловесные и длинномерные грузы, поступающие по станциям Черняховск Калининградской железной дороги, Забайкальск Забайкальской железной дороги, а также порядок их комиссионной проверки и отправления (для негабаритных грузов) устанавливается ОАО "РЖД".

8.15.5. Комиссионная проверка и отправление поступающих по входным пограничным станциям с железных дорог третьих стран негабаритных и тяжеловесных (п. 2.1.1) грузов после погрузки их на вагоны колеи 1520 мм производится порядком, предусмотренным Главой 2 настоящей Инструкции.

8.16. Согласование приема из Финляндии негабаритных, тяжеловесных, длинномерных и не предусмотренных Правилами грузов (с рассмотрением и согласованием погрузочной документации) производится следующим порядком:

8.16.1. Заявки железных дорог Финляндии на согласование перевозки с приложением чертежей (схем) размещения и расчетов крепления грузов рассматриваются и согласовываются:

8.16.1.1. Департаментом управления перевозками ОАО "РЖД" (Отделом специальных перевозок) с подтверждением телеграммой (факсом) в адрес Отдела специальных перевозок и Отдела международных связей Октябрьской железной дороги и начальника станции при перевозке:

- грузов, имеющих негабаритность нижнюю 3-6-й, боковую 4-6-й степеней и сверхнегабаритных на платформах и в полувагонах, а также всех грузов на транспортерах;

- грузов на платформах и в полувагонах, являющихся негабаритными, тяжеловесными и длинномерными для третьих стран и следующих транзитом по железным дорогам государств СНГ, Латвийской Республики, Литовской Республики, Эстонской Республики в третьи страны.

8.16.1.2. Управлением Октябрьской железной дороги для грузов, имеющих негабаритность нижнюю 1-2-й, боковую и верхнюю 1-3-й степеней на платформах и в полувагонах, а также тяжеловесных, длинномерных и не предусмотренных Правилами, кроме следующих транзитом по железным дорогам государств СНГ, Латвийской Республики, Литовской Республики, Эстонской Республики в третьи страны.

8.16.1.3. На пограничной станции Бусловская Октябрьской железной дороги поступающие из Финляндии негабаритные и тяжеловесные (п. 2.1.1) грузы, проверяются комиссией в составе, предусмотренном пунктом 2.9.1 настоящей Инструкции. Комиссия проверяет соответствие размещения и крепления грузов чертежам (схемам) погрузки, согласованным Департаментом управления перевозками ОАО "РЖД" (Отделом специальных перевозок) или Октябрьской железной дорогой,

с учетом дополнительных требований, изложенных в телеграммах о согласовании приема указанных грузов.

Отправление комиссионно проверенных негабаритных и тяжеловесных ([п. 2.1.1](#)) грузов производится порядком, предусмотренным Главой 2 настоящей Инструкции.

8.17. Согласование приема негабаритных, тяжеловесных и длинномерных грузов, а также грузов, не предусмотренных Правилами (с рассмотрением и согласованием погрузочной документации), поступающих из Германии по паромной переправе Мукран – Клайпеда (станция Другисте Литовской железной дороги), следующих транзитом по Литовской железной дороге, производится Департаментом управления перевозками ОАО "РЖД" (Отделом специальных перевозок) в соответствии с действующими правилами с подтверждением телеграммой (факсом) в адрес железных дорог Германии, железнодорожной администрации Литовской железной дороги, станции Другисте и морского пароходства Литовской Республики.

8.17.1. На пограничной станции Другисте Литовской железной дороги поступающие из Германии по железнодорожно-паромной переправе негабаритные, тяжеловесные, длинномерные и не предусмотренные Правилами грузы проверяются: негабаритные и на транспортерах - комиссионно в соответствии с Главой 2 настоящей Инструкции, а не предусмотренные Правилами - в соответствии с Главой 1 Правил. Проверяется соответствие размещения и крепления грузов чертежам (схемам):

- для грузов, следующих в межгосударственном сообщении – чертежам (схемам), согласованным Департаментом управления перевозками ОАО "РЖД" (Отделом специальных перевозок) с учетом дополнительных требований, изложенных в телеграммах (факсах) о согласовании приема указанных грузов;
- для грузов, следующих на Литовскую железную дорогу- чертежам (схемам), согласованным только этой дорогой.

Отправление комиссионно проверенных негабаритных и тяжеловесных ([п. 2.1.1](#)) грузов производится порядком, предусмотренным **Главой 2** настоящей Инструкции.

8.18. Перевозка негабаритных, тяжеловесных, длинномерных и не предусмотренных Правилами грузов, поступающих из Болгарии через паромную переправу Варна-Ильичевск, осуществляется после предварительного согласования ее Департаментом управления перевозками ОАО "РЖД" или Государственной администрацией железнодорожного транспорта Украины (Укрзалізницею) в соответствии со статьей 5 СМГС, Служебной Инструкции к СМГС и Правилами Международного Паромного Железнодорожного Сообщения – МПЖС от 23.04.1975 г. (параграф 4).

8.18.1. Железные дороги Болгарии в соответствии с Эксплуатационно-техническими условиями, принятыми СЖД и БДЖ в 1978 г., высылают чертежи (схемы) с расчетами размещения и крепления указанных в пункте 8.18 грузов в 2-х экземплярах на согласование в Укрзалізницю или Одесскую железную дорогу.

8.18.2. По одному экземпляру чертежей (схем) с расчетами крепления грузов, следующих в межгосударственном сообщении и имеющих негабаритность нижнюю 3-6-й, боковую 4-6-й степеней на платформах и в полувагонах и всех грузов, перевозимых на транспортерах, направляется Укрзалізницею или Одесской железной дорогой в адрес Департамента управления перевозками ОАО "РЖД" (Отдела специальных перевозок).

8.18.3. Подтверждение о согласовании чертежей (схем) размещения и крепления грузов на платформах и в полувагонах, следующих в межгосударственном сообщении и имеющих негабаритности нижнюю 1-2-й, боковую и верхнюю 1-3-й степеней, а также не предусмотренных Правилами, Укрзализныця или Одесская железная дорога направляет в адрес Департамента управления перевозками ОАО "РЖД" (Отдела специальных перевозок).

8.18.4. Уведомление о согласовании приема грузов через паромную переправу Варна – Ильичевск с учетом согласования чертежей (схем), указанных в пункте [8.18.2](#), и подтверждения Укрзализныця или Одесской железной дороги о согласовании чертежей (схем) на грузы, указанные в пункте [8.18.3](#), направляется Департаментом управления перевозками ОАО "РЖД" (Отделом специальных перевозок) железным дорогам Болгарии и в адрес Укрзализныця, Одесской железной дороги, станции Ильичевск-Паромная и пароходства – владельца паромной переправы.

8.18.5. На станции Ильичевск-Паромная Одесской железной дороги, поступающие из Болгарии негабаритные, тяжеловесные, длинномерные и не предусмотренные Правилами грузы проверяются: негабаритные и на транспортерах - комиссионно в соответствии с Главой 2 настоящей Инструкции, а не предусмотренные Правилами - в соответствии с Главой 1 Правил. Проверяется соответствие размещения и крепления грузов чертежам (схемам), согласованным Департаментом управления перевозками ОАО "РЖД" (Отделом специальных перевозок) и (или только) Укрзализныцей (Одесской железной дорогой) с учетом дополнительных требований, изложенных в телеграммах (факсах) о согласовании приема указанных импортных грузов.

Отправление комиссионно проверенных негабаритных и тяжеловесных ([п. 2.1.1](#)) грузов производится порядком, предусмотренным Главой 2 настоящей Инструкции.

8.19. Перевозка импортных грузов негабаритных и на транспортерах из морских и речных портов производится, как правило, следующим порядком:

8.19.1. Заявка на предварительное согласование перевозки в межгосударственном сообщении негабаритных и тяжеловесных грузов из порта (портов) с приложением перечня или эскизов оборудования направляется грузоотправителем (экспедитором) или портом железнодорожной администрации государства, на территории которого находится порт (порты), а также Департаменту управления перевозками ОАО "РЖД" (Отделу специальных перевозок).

При перевозке указанных грузов из портов Латвийской Республики или Литовской Республики заявки на согласование перевозок представляются только в адрес железнодорожной администрации соответственно Латвийской или Литовской железных дорог.

В заявке указываются станции отправления, станции назначения, номера контрактов, грузоотправители, количество мест и другие отгрузочные реквизиты, в том числе номера договорных межгосударственных обязательств на перевозку.

На эскизах должны быть указаны: масса, размеры, координаты центра тяжести груза на всех трех проекциях, показаны узлы для крепления груза на подвижном составе, а при необходимости (для длинномерных грузов) - расстояния вдоль продольной оси от центра тяжести до выступающих точек грузов, имеющих расчетную негабаритность, (см.

п. [2.2.5](#) Главы 2 настоящей Инструкции).

8.19.2. Порядок предварительного согласования возможности и условий перевозок негабаритных и тяжеловесных грузов из портов аналогичен изложенному в п. [2.3](#). настоящей Инструкции.

8.19.3. Разработанные и утвержденные грузоотправителем (его уполномоченным представителем) чертежи и расчеты размещения и крепления грузов на транспортерах, а также грузов негабаритности нижней 3-й, боковой 4-й степеней, верхней 3-й степени и сверхнегабаритных на платформах и в полувагонах представляются в 4-х экземплярах на согласование в железнодорожную администрацию (железную дорогу) отправления.

Согласование указанных чертежей и расчетов производится порядком, предусмотренным Главой 2 настоящей Инструкции.

8.19.4. Согласование чертежей размещения и крепления грузов на платформах и в полувагонах, имеющих негабаритность нижнюю 1-2, боковую 1-3, верхнюю 1-2 степеней производится отделением дороги или соответствующим подразделением (предприятием), выполняющим функции отделения дороги по согласованию погрузочной документации с утверждением главным инженером отделения (предприятия) без представления их в Управление дороги.

8.19.5. Погрузку и крепление импортных негабаритных и тяжеловесных грузов в портах, по разработанным и согласованным установленным порядком чертежам, производит порт или экспедиторская организация, выполняющая по договору функции грузоотправителя, которые несут ответственность за выполнение требований Правил и настоящей Инструкции.

8.19.6. Комиссионная проверка и отправление импортных негабаритных и тяжеловесных грузов из припортовых станций производится порядком, предусмотренным Главой 2 настоящей Инструкции.

Приложение 1. РАЗМЕРЫ СТЕПЕНЕЙ НЕГАБАРИТНОСТИ НА РАЗЛИЧНЫХ ВЫСОТАХ И ПОРЯДОК ОТНЕСЕНИЯ К НИМ КОНКРЕТНЫХ ГРУЗОВ

1. Согласно [п. 1.5](#) Инструкции груз является негабаритным и ему должны быть присвоены соответствующие степени негабаритности, если:

1.1. Груз выходит за очертание основного габарита погрузки в прямых участках пути при совмещении продольной плоскости симметрии подвижного состава и оси пути.

1.2. Груз в прямых имеет размеры габарита погрузки, но в кривых его геометрические выносы больше, чем у расчетного вагона;

1.3. Груз при неполном заполнении габарита погрузки в прямой имеет разность между его геометрическим выносом и выносом расчетного вагона больше разности между полушириной габарита погрузки и полушириной этого груза.

Для грузов, попадающих под пункты [1.2](#), [1.3](#), должна быть определена расчетная негабаритность (см. Приложение 2), по которой и устанавливается степень негабаритности.

2. Координаты переломных точек предельных очертаний степеней негабаритности приведены в табл. [П. 1.1](#) настоящего Приложения, а горизонтальные расстояния от оси пути до точек очертаний степеней негабаритности через каждые 10 мм высоты – в табл. [П. 1.2](#) и [П. 1.3](#) этого Приложения.

Расстояния от оси пути до точек груза, попадающих в зону совместной боковой и верхней негабаритности (см. [п. 1.6](#)), приведены в табл. [П. 1.4](#) настоящего Приложения.

3. Груз относится к данной степени негабаритности, с учетом его упаковки и крепления, определенной согласно табл. [П.1.2](#), [П.1.3](#), при соблюдении следующих условий:

– для грузов, имеющих в кривых геометрические выносы, не превышающие выносов расчетного вагона, – ни одна часть груза не выходит за пределы очертания данной степени негабаритности при совмещении на прямом участке пути продольных осей подвижного состава и пути;

– для грузов, имеющих в кривых геометрические выносы большие, чем выносы расчетного вагона, – полуширина груза, увеличенная на разность между геометрическими выносами этого груза и расчетного вагона в условной расчетной кривой ($R = 350$ м), находится в пределах очертания данной степени негабаритности.

4. Верхние, боковые 4-я, 5-я и 6-я и нижние степени негабаритности следует присваивать грузу исходя из размеров груза и степеней негабаритности в соответствии с [п. 2](#) настоящего Приложения.

Боковые 1-ю, 2-ю и 3-ю степени негабаритности присваивают грузу следующим образом:

4.1. Если полуширина груза на высоте 1400-4000 мм (в зоне боковой

негабаритности) больше полуширины груза на высоте 4001-4625 мм (в зоне совместной боковой и верхней негабаритности) – обычным путем, т.е. по размерам груза на высоте 1400-4000 мм (в зоне боковой негабаритности);

4.2. Если полуширина груза на высоте 1400-4000 мм меньше полуширины груза на высоте 4001-4625 мм – по размерам груза на высоте 4001-4625 мм (т.е. в зоне совместной боковой и верхней негабаритности).

Пример 1. Груз имеет следующие наибольшие размеры: на высоте от 1300 до 1400 мм полуширина 1640 мм; на высоте 1400-4000 мм – полуширина 1780 мм; на высоте 4500 мм – полуширина 1690 мм. В кривых геометрические выносы груза меньше выносов расчетного вагона. Определить степени негабаритности груза.

Определяем сначала степени нижней и верхней негабаритности.

По табл. [П.1.2](#) настоящего Приложения находим:

нижняя негабаритность, степень – 1 (при $Y = 1300-1400$ мм и $X = 1640$ мм).

По табл. [П.1.3](#) – верхняя негабаритность, степень – 3 (при $Y = 4500$ мм, $X = 1690$ мм).

Для определения степени боковой негабаритности выбираем больший поперечный размер груза из имеющихся на высоте 1400-4000 мм и на высоте более 4000 мм. Из указанных в примере таким размером является полуширина 1780 мм на высоте 1400-4000 мм.

Следовательно, степень боковой негабаритности должна определяться по размерам груза в зоне боковой негабаритности.

По табл. [П.1.2](#) настоящего Приложения находим, что при полуширине 1780 мм на высоте 1400-4000 мм груз имеет 2-ю степень боковой негабаритности.

Таким образом, данному грузу присваиваются следующие степени:

нижняя - 1, боковая – 2, верхняя – 3 (индекс негабаритности Н 1 2 3 0).

Условия пропуска груза во встречном движении на двухпутных линиях должны определяться по 2-й степени боковой негабаритности. Степень верхней негабаритности подлежит учету при определении условий пропуска груза через сооружения.

Пример 2. Груз имеет следующие наибольшие размеры: на высоте от 1400 до 4050 мм полуширина 1650 мм; на высоте 4050-4250 мм – полуширина 1750 мм ([рис. П.1.1](#)). В кривых геометрические выносы груза меньше выносов расчетного вагона. Определить степени негабаритности груза.

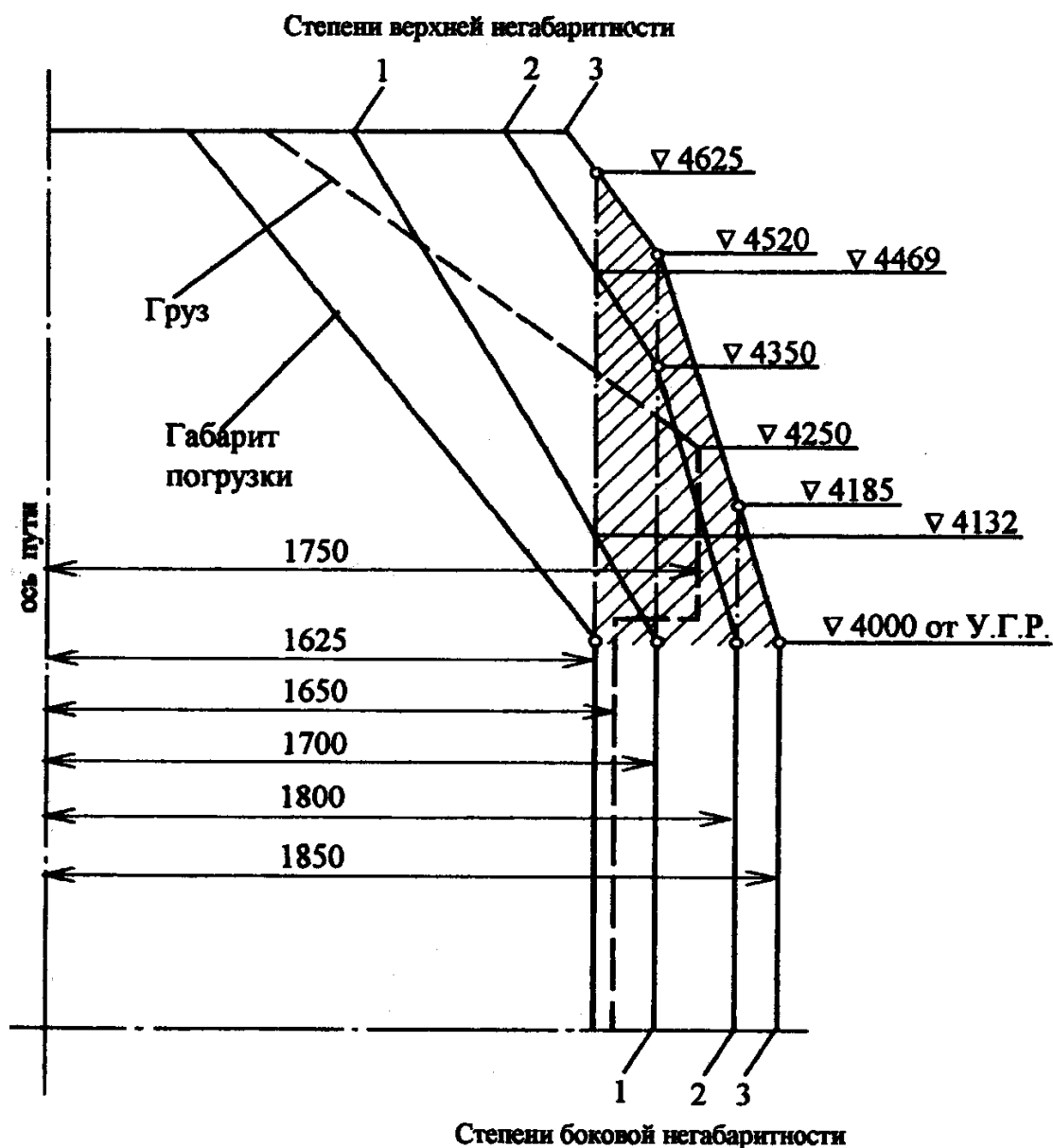


Рис. П.1.1. Схема для определения степени боковой негабаритности груза в зоне совместной боковой и верхней негабаритности (заштриховано.)

Определяем степень верхней негабаритности. По табл. [П. 1.3](#) настоящего Приложения при высоте 4250 мм и полуширине 1750 мм находим – 3-я степень.

Для определения степени боковой негабаритности принимаем наибольший поперечный размер из имеющихся на высоте 1400-4000 мм и на высоте более 4000 мм. Устанавливаем, что наибольшим является размер 1750 мм на высоте 4250 мм.

По табл. [П. 1.4](#) настоящего Приложения находим, что груз попадает в зону совместной боковой и верхней негабаритности и в ней имеет 2-ю степень боковой негабаритности, которая и присваивается грузу. Это видно также и из [рис. П. 1.1](#).

Таким образом, данному грузу присваиваются следующие степени негабаритности;

боковая – 2, верхняя – 3 (индекс негабаритности Н 0 2 3).

5. Для грузов, геометрические выносы которых в кривых больше выносов расчетного вагона, степени негабаритности определяются аналогичным порядком, но по размерам груза, увеличенным на разность указанных геометрических выносов, т.е. по расчетной негабаритности (см. Приложение 2).

Таблица П.1.1

Координаты переломных точек предельных очертаний степеней негабаритности

Наименование зоны негабаритности	Номер степени	Расстояния X и Y в мм точек							
		первой		второй		третьей		четвертой	
		X _{ст}	Y _{ст}	X _{ст}	Y _{ст}	X _{ст}	Y _{ст}	X _{ст}	Y _{ст}
Нижняя	1	1700	480	1700	1399	-	-	-	-
	2	1760	480	1760	1399	-	-	-	-
	3	1850	1230	1850	1399	-	-	-	-
	4	2000	1230	2000	1399	-	-	-	-
	5	2080	1230	2080	1399	-	-	-	-
	6	2240	1230	2240	1399	-	-	-	-
Боковая	1	1700	1400	1700	4000	-	-	-	-
	2	1800	1400	1800	4000	-	-	-	-
	3	1850	1400	1850	4000	-	-	-	-
	4	2000	1400	2000	3700	1850	4000	-	-
	5	2080	1400	2080	3400	2000	3700	-	-
	6	2240	1400	2240	2800	2080	3400	-	-
Верхняя	1	1700	4000	1415	4500	880	5300	-	-
	2	1800	4000	1700	4350	1480	4700	1020	5300
	3	1850	4000	1700	4520	1140	5300	-	-

Примечания: 1) точка с координатами X_{ст} = 1850 мм, Y_{ст} = 4000 мм относится к боковой негабаритности 3-й степени

2) точка с координатами $X_{ст} = 2000$ мм, $Y_{ст} = 3700$ мм относится к боковой негабаритности 4-й степени

3) точка с координатами $X_{ст} = 2080$ мм, $Y_{ст} = 3400$ мм относится к боковой негабаритности 5-й степени

Таблица П. 1.2

Расстояния от оси пути до очертаний габарита погрузки, степеней негабаритности и габарита приближения строений С

ГОСТ 9238-83 на высоте от 480 до 4000 мм

Высота от уровня головок рельсов, мм (У)	Расстояние в мм от оси пути до очертания							
	габарита погрузки	степеней негабаритности						габарита С
		1	2	3	4	5	6	
1	2	3	4	5	6	7	8	9
Нижняя негабаритность								
480-	1625	1700	1760	-	-	-	-	1920
- 1100	1625	1700	1760	-	-	-	-	1920
1200	1625	1700	1760	-	-	-	-	2450
1230	1625	1700	1760	1850	2000	2080	2240	2450
1240	1625	1700	1760	1850	2000	2080	2240	2450
1399	1625	1700	1760	1850	2000	2080	2240	2450

Продолжение табл. П. 1.2

У	-	1	2	3	4	5	6	С
Боковая негабаритность								
1400-	1625	1700	1800	1850	2000	2080	2240	2450
-2800	1625	1700	1800	1850	2000	2080	2240	2450
10							2237	
20							2235	
30							2232	
40							2229	
50							2227	
60							2224	
70							2221	
80							2219	
90							2216	
2900	1625	1700	1800	1850	2000	2080	2213	2450
10							2211	
20							2208	
30							2205	
40							2203	
50							2200	
60							2197	
70							2195	
80							2192	
90							2189	
3000	1625	1700	1800	1850	2000	2080	2187	2450
3010	1625	1700	1800	1850	2000	2080	2184	2450
20							2181	
30							2179	
40							2176	
50							2173	

60							2170	
70							2168	
80							2165	
90							2163	
3100	1625	1700	1800	1850	2000	2080.	2160	2450
10							2157	
20							2155	
30							2152	
40							2149	
50							2147	
60							2144	
70							2141	
80							2139	
90							2136	

Продолжение табл. П. 1.2

Y	-	1	2	3	4	5	6	C
3200	1625	1700	1800	1850	2000	2080	2133	2450
10							2131	
20							2128	
30							2125	
40							2123	
50							2120	
60							2117	
70							2115	
80							2112	
90							2109	
3300	1625	1700	1800	1850	2000	2080	2107	2450
10							2104	
20							2101	
30							2099	
40							2096	
50							2093	
60							2091	
70							2088	
80							2085	
90							2083	
3400	1625	1700	1800	1850	2000	2080	2080	2450
10						2077	-	
20						2075	-	
30						2072	-	
40						2069	-	
50						2067	-	
60						2064	-	
70						2061	-	

80						2059	-	
90						2056	-	
3500	1625	1700	1800	1850	2000	2053	-	2450
10						2051	-	
20						2048	-	
30						2045	-	
40						2043	-	
50						2040	-	
60						2037	-	
70						2035	-	
80						2032	-	
90						2029	-	
3600	1625	1700	1800	1850	2000	2027	-	2450
10						2024	-	
20						2021	-	
30						2019	-	
40						2016	-	
50						2013	-	
60						2011	-	
70						2008	-	
80						2005	-	
90						2003	-	

Окончание табл. П. 1.2

Y	-	1	2	3	4	5	6	C
3700	1625	1700	1800	1850	2000	2000	-	2450
10					1995	-	-	
20					1990	-	-	
30					1985	-	-	
40					1980	-	-	
50					1975	-	-	

60					1970	-	-	
70					1965	-	-	
80					1960	-	-	
90					1955	-	-	
3800	1625	1700	1800	1850	1950	-	-	2450
10					1945	-	-	
20					1940	-	-	
30					1935	-	-	
40					1930	-	-	
50					1925	-	-	
60					1920	-	-	
70					1915	-	-	
80					1910	-	-	
90					1905	-	-	
3900	1625	1700	1800	1850	1900	-	-	2450
10					1895	-	-	
20					1890	-	-	
30					1885	-	-	
40					1880	-	-	
50					1875	-	-	
60					1870	-	-	
70					1865	-	-	
80					1860	-	-	
90					1855	-	-	
4000	1625	1700	1800	1850	1850	-	-	2450

Примечание: пробел в графе таблицы означает повторение предыдущей цифры в графе, а прочерк - отсутствие цифры в графе.

Таблица П.1.3

**Расстояния от оси пути до очертаний габарита погрузки,
верхних степеней негабаритности и габарита приближения
строений С на высоте от 4001 до 5300 мм**

Высота от уровня головок рельсов, мм (Y)	Расстояние в мм от оси пути до очертания				
	габарита погрузки	степеней негабаритности			габарита С
		1	2	3	
1	2	3	4	5	6
4001	1624	1700	1800	1850	2450
10	1617	1694	1797	1848	
20	1609	1688	1794	1845	
30	1601	1683	1791	1843	
40	1593	1677	1788	1840	
50	1585	1672	1786	1837	
60	1577	1666	1783	1835	
70	1569	1660	1780	1832	
80	1561	1654	1777	1829	
90	1554	1648	1774	1826	
4100	1548	1643	1771	1824	
10	1540	1637	1768	1821	
20	1532	1632	1766	1818	2450
30	1524	1626	1763	1816	
40	1516	1620	1760	1813	
50	1509	1614	1757	1810	
60	1502	1608	1754	1807	
70	1495	1603	1751	1805	
80	1487	1597	1748	1802	
90	1479	1592	1746	1799	
4200	1471	1586	1743	1796	

10	1463	1580	1740	1793	
20	1455	1575	1737	1790	
30	1447	1569	1734	1787	
40	1439	1564	1731	1784	
50	1431	1558	1728	1780	
60	1423	1552	1726	1777	
70	1415	1546	1723	1774	
80	1407	1540	1720	1771	
90	1400	1535	1717	1769	
4300	1392	1529	1714	1766	
4310	1385	1524	1711	1763	2444
20	1378	1518	1708	1760	2438
30	1371	1512	1706	1757	2431
40	1363	1506	1703	1754	2424
50	1355	1500	1700	1751	2417
60	1347	1495	1694	1748	2410
70	1339	1489	1687	1745	2403
80	1331	1484	1681	1742	2396
90	1323	1478	1675	1740	2389

Продолжение табл. П.1.3

У		1	2	3	С
4400	1316	1472	1668	1736	2382
10	1308	1466	1662	1734	2376
20	1300	1461	1658	1730	2370
30	1292	1455	1650	1728	2363
40	1284	1449	1643	1725	2356
50	1276	1443	1637	1722	2349
60	1268	1438	1631	1718	2342
70	1260	1432	1624	1715	2335
80	1252	1426	1618	1713	2328
90	1245	1421	1612	1710	2321
4500	1238	1415	1606	1706	2314
10	1230	1408	1599	1704	2308
20	1222	1402	1593	1700	2302
30	1214	1395	1587	1695	2295
40	1206	1388	1580	1688	2288
50	1198	1382	1574	1681	2281
60	1190	1375	1568	1673	2274
70	1183	1368	1562	1665	2267
80	1176	1362	1555	1658	2260
90	1169	1355	1548	1650	2253
4600	1162	1348	1543	1643	2246
10	1154	1341	1536	1636	2240
20	1146	1335	1530	1627	2234
30	1138	1328	1524	1619	2227
40	1130	1321	1518	1611	2220
50	1122	1315	1511	1604	2213
60	1114	1308	1505	1597	2206
70	1106	1301	1499	1589	2199

80	1098	1295	1492	1583	2192
90	1091	1288	1486	1576	2185
4700	1084	1281	1480	1569	2178
10	1076	1274	1472	1561	2172
20	1068	1268	1465	1554	2166
30	1060	1261	1457	1547	2159
40	1052	1254	1449	1540	2152
50	1044	1248	1442	1533	2145
60	1036	1241	1434	1526	2138
70	1028	1234	1426	1519	2131
80	1021	1228	1419	1511	2124
90	1014	1221	1411	1504	2117
4800	1007	1214	1403	1497	2110
10	999	1208	1396	1491	2104
20	991	1201	1388	1484	2098
30	983	1194	1380	1477	2091
40	975	1188	1373	1470	2084
50	967	1181	1365	1462	2077
60	959	1174	1357	1456	2070
70	951	1167	1350	1449	2063
80	944	1161	1342	1441	2056
90	937	1154	1334	1434	2049

Окончание табл. П.1.3

Y		1	2	3	C
4900	930	1148	1327	1427	2042
10	922	1141	1319	1421	2036
20	915	1134	1311	1413	2030
30	908	1127	1304	1406	2023

40	901	1121	1296	1399	2016
50	893	1114	1288	1391	2009
60	885	1107	1281	1384	2002
70	877	1101	1273	1377	1995
80	869	1094	1265	1370	1988
90	861	1087	1258	1363	1981
5000	853	1081	1250	1355	1974
10	845	1074	1242	1349	1968
20	837	1067	1235	1341	1962
30	829	1060	1227	1334	1955
40	821	1054	1219	1327	1948
50	813	1047	1212	1319	1941
60	805	1040	1204	1312	1934
70	797	1034	1196	1305	1927
80	789	1027	1189	1298	1920
90	782	1020	1181	1291	1913
5100	775	1013	1173	1283	1906
10	767	1007	1166	1277	1900
20	759	1000	1158	1269	1894
30	751	993	1150	1262	1887
40	743	987	1143	1255	1880
50	735	980	1135	1247	1873
60	727	974	1127	1241	1866
70	719	967	1120	1233	1859
80	711	960	1112	1225	1852
90	704	954	1104	1219	1845
5200	697	947	1097	1211	1838
10	689	940	1089	1205	1832
20	681	934	1081	1198	1826
30	673	927	1074	1190	1819
40	665	920	1066	1183	1812

50	657	913	1058	1177	1805
60	649	907	1051	1170	1798
70	641	900	1043	1162	1791
80	634	893	1035	1155	1784
90	627	886	1028	1148	1774
5300	620	880	1020	1140	1770

**Расстояния от оси пути до очертаний, определяющих боковые
степени негабаритности в зоне совместной боковой и верхней
негабаритности (на высоте от 4000 до 4625 мм)**

Высота от УГР мм, Y	1-я степень	Высота от УГР мм, Y	2-я степень	Высота от УГР мм, Y	3-я степень
4000	1626-1700	4000	1701-1800	4000	1801-1850
от 4010	1626-1700	от 4010	1701-1800	4010	1801-1848
до 4520	1626-1700	до 4185	1701-1800	4020	1801-1845
4530	1626-1695	4190	1701-1799	4030	1801-1843
4540	1626-1688	4200	1701-1796	4040	1801-1840
4550	1626-1681	4210	1701-1793	4050	1801-1837
4560	1626-1673	4220	1701-1790	4060	1801-1835
4570	1626-1665	4230	1701-1787	4070	1801-1832
4580	1626-1658	4240	1701-1784	4080	1801-1829
4590	1626-1650	4250	1701-1780	4090	1801-1826
4600	1626-1643	4260	1701-1777	4100	1801-1824
4610	1626-1636	4270	1701-1774	4110	1801-1821
4620	1626-1627	4280	1701-1771	4120	1801-1818
4625	1625	4290	1701-1769	4130	1801-1816
		4300	1701-1766	4140	1801-1813
		4310	1701-1763	4150	1801-1810
		4320	1701-1760	4160	1801-1807
		4330	1701-1757	4170	1805
		4340	1701-1754	4180	1802
		4350	1701-1751	4185	1800
		4360	1701-1748		
		4370	1701-1745		
		4380	1701-1742		
		4390	1701-1740		
		4400	1701-1736		

		4410	1701-1734		
		4420	1701-1730		
		4430	1701-1728		
		4440	1701-1725		
		4450	1701-1722		
		4460	1701-1718		
		4470	1701-1715		
		4480	1701-1713		
		4490	1701-1710		
		4500	1701-1706		
		4510	1701-1704		
		4520	1700		

Приложение 2. МЕТОДИКА ОПРЕДЕЛЕНИЯ РАСЧЕТНОЙ НЕГАБАРИТНОСТИ ГРУЗОВ

1. Основные положения

1.1. Расчетной негабаритностью называется негабаритность груза, определенная с учетом геометрических выносов данного груза в условной расчетной кривой радиусом $R = 350$ м, не имеющей возвышения наружного рельса.

1.1.1. В случае пропуска негабаритных грузов по участкам, имеющим на главных путях кривые радиусом менее 350 м, должна быть дополнительно определена местная расчетная негабаритность с учетом соответствующего радиуса кривой из числа, указанных в табл. [П.2.6](#) (п. 4.4 настоящего Приложения).

Расчетная негабаритность должна определяться отдельно для внутренних и наружных сечений груза.

1.2. Внутренними сечениями груза называются все его поперечные сечения, расположенные в пределах базы подвижного состава l ([рис. П.2.1](#)) или сцепа $l_{сц}$ ([рис. П.2.2](#)).

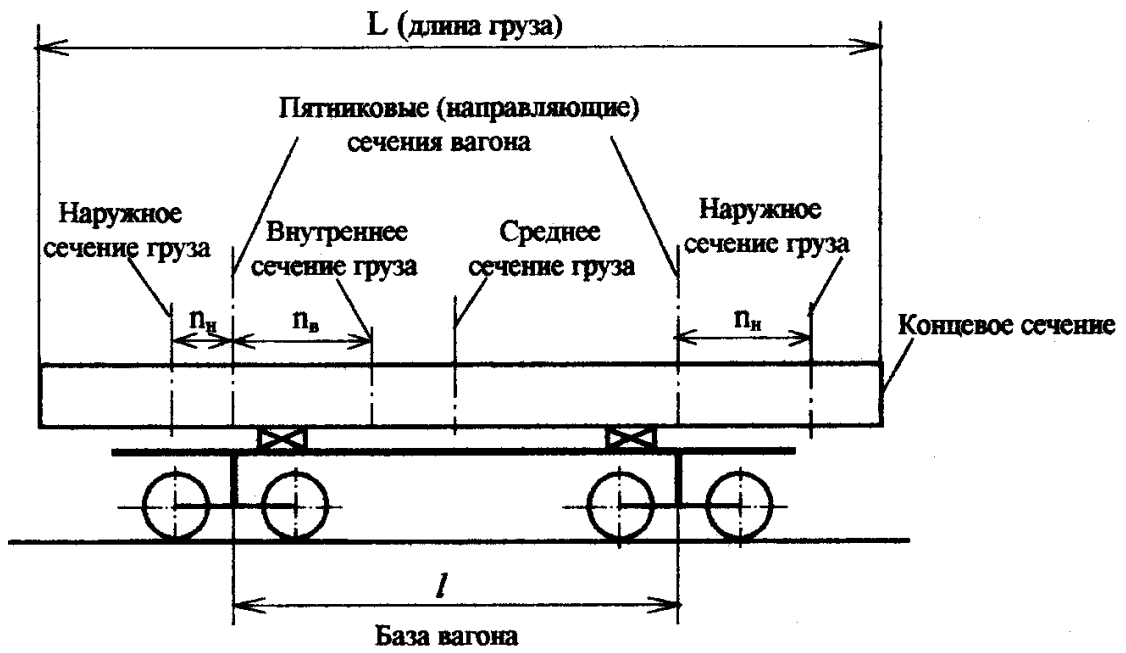


Рис. П.2.1. Схема сечений груза, погруженного на один вагон.

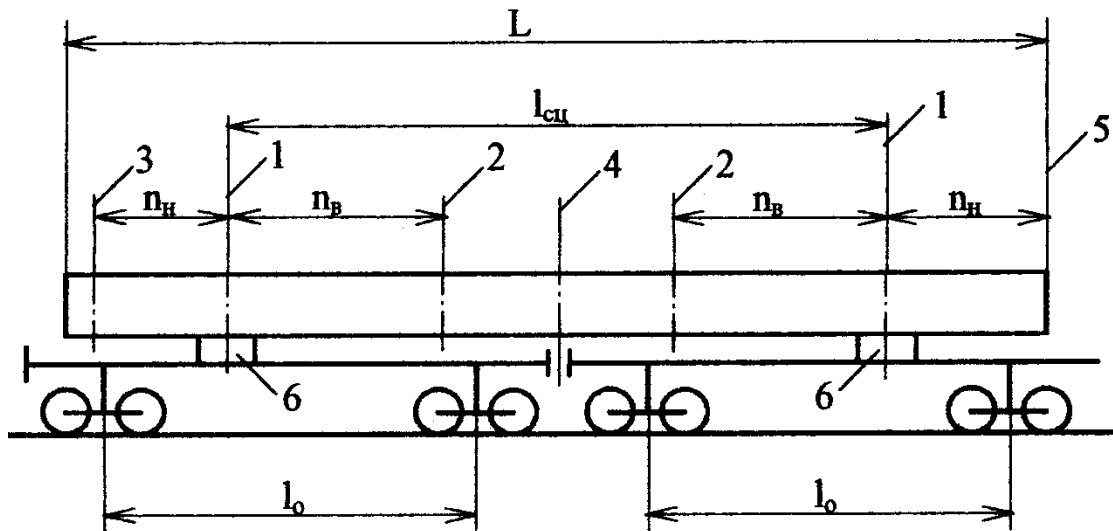


Рис. П.2.2. Схема сечений груза, погруженного на сцепе платформы

1 – направляющие сечения;

2 – внутренние сечения;

3 – наружное сечение;

4 – внутреннее среднее сечение;

5 – наружное концевое сечение;

6 - турникетная опора;

Поперечные сечения груза, расположенные за пределами базы подвижного состава или сцепа, называются наружными или консольными.

1.3. Базой подвижного состава называется расстояния между направляющими сечениями, за которые принимаются: у двухосных вагонов - сечения по оси колесных пар; у четырех-, шести- и восьмиосных вагонов - сечения по оси пятников кузова.

Базой сцепа платформ называется расстояние между вертикальными осями турникетных опор, установленных на каждой платформе.

Базой транспортера колодцевого, платформенного, площадочного и сочлененного типа без водильных устройств называется расстояние между осями пятников (шкворней) главных (несущих) балок.

Базой транспортера сочлененного типа с водильными устройствами называется расстояние между осями водильных устройств. Транспортеры сочлененного типа, имеющие два водильных устройства, называются транспортерами с переменной базой. Величина базы всех груженых сочлененных транспортеров зависит от длины груза L (по осям проушин консолей).

1.4. Внутреннее сечение, расположенное на одинаковых расстояниях от обоих направляющих сечений (в середине базы), называется средним.

Наружные сечения, проходящие по концам груза, называются концевыми.

Расстояния n_e (рис. [П.2.1](#), [П.2.2](#)) до внутренних и n_n до наружных сечений по длине груза должны отсчитываться от ближайших направляющих сечений.

1.5. Расчетная негабаритность определяется для грузов, указанных в [п. 1.8](#) Главы 1 настоящей Инструкции.

- длинномерных, когда отношение их длины к базе подвижного состава составляет более 1,41;
- перевозимых на сцепах платформ;
- перевозимых на транспортерах с базой 17 м и более. Для таких грузов степень негабаритности должна устанавливаться с учетом расчетной негабаритности.

1.6. Геометрический вынос расчетного вагона (база 17 м, длина 24 м) в расчетной кривой радиусом 350 м принят равным 105 мм. Геометрический вынос расчетного вагона в кривых других радиусов, а также выносы подвижного состава с базой (условно) 5-45 м без учета выноса тележек приведены в [табл. П.2.1](#) настоящего Приложения (табл. П.2.1 и другие таблицы даны в конце Приложения 2).

2. Общие формулы для определения расчетной негабаритности

2.1. Расчетную негабаритность следует определять путем увеличения расстояния от оси пути до точек груза на данной высоте на разность между геометрическими выносами рассматриваемого поперечного сечения груза и расчетного вагона в условной

расчетной кривой по формулам:

- для внутренних сечений груза

$$X_{CT}^e = X_i + \Delta b_{Re}, \text{ мм}; \quad (1)$$

- для наружных сечений груза

$$X_{CT}^n = X_i + \Delta b_{Rn}, \text{ мм}; \quad (2)$$

где X_{CT}^n X_{CT}^e -расстояния расчетной негабаритности в мм частей груза, расположенных соответственно во внутренних и наружных сечениях;

X_i - расстояние от оси пути в мм до рассматриваемой i -й точки груза на данной высоте;

Δb_{Re} - разность между геометрическими выносами рассматриваемого внутреннего поперечного сечения груза и расчетного вагона в условной расчетной кривой, в мм;

Δb_{Rn} - разность между геометрическими выносами рассматриваемого наружного поперечного сечения груза и расчетного вагона в условной расчетной кривой, в мм.

Величина разности геометрических выносов Δb_{Re} и Δb_{Rn} зависит от типа подвижного состава, на котором перевозится груз, базы этого подвижного состава, расстояния от рассматриваемых сечений груза до направляющих сечений и может быть определена двумя способами: с помощью таблиц и расчетом.

Табличный метод более прост и удобен. Расчетный метод необходим для случаев, не предусмотренных таблицами.

3. Определение разности геометрических выносов Δb_{Re} и Δb_{Rn} с помощью таблиц

3.1. При погрузке негабаритного груза на одиночную платформу или транспортер с числом осей не более шести.

Величины разности геометрических выносов Δb_{Re} и Δb_{Rn} для негабаритного груза, подлежащего перевозке на -одиночной платформе или транспортере с числом осей не более шести, обозначаются соответственно f_e и f_n , т.е.

$$\Delta b_{Re} = f_e \quad (3)$$

$$\Delta b_{Rn} = f_n \quad (4)$$

Числовые значения f_e и f_n приведены в таблицах соответственно [П.2.2](#) и [П.2.3](#).

В таблице [П.2.2](#) - величина разности геометрических выносов f_e дана в зависимости от базы вагона l и расстояния n_e от рассматриваемого внутреннего сечения

груза до ближайшего направляющего сечения (в пределах базы вагона).

В таблице [П.2.3](#) - величина разности геометрических выносов дана в зависимости от базы вагона l и расстояния n_n от рассматриваемого наружного сечения груза до ближайшего направляющего сечения (за пределами базы вагона).

Расстояния n_e и n_n для груза, имеющего по всей длине одинаковую ширину, следует принимать:

$$n_e = 0,5 l, \text{ м}, \quad (5)$$

$$n_n = 0,5 (L - l), \text{ м}, \quad (6)$$

где L - длина груза, в м.

Выражение (6) справедливо, если груз по длине вагона расположен симметрично относительно его середины. В противном случае следует принимать в качестве n_n расстояние от соответствующего направляющего сечения до рассматриваемого конечного.

3.2. При погрузке негабаритного груза на транспортер сцепного типа грузоподъемностью 120 т или сцеп платформ

величины Δb_{R_e} и Δb_{R_n} , определяются с помощью двух таблиц в виде следующих сумм:

$$\Delta b_{R_e} = f_e + f_0, \text{ мм}, \quad (7)$$

$$\Delta b_{R_n} = f_n - f_0, \text{ мм}, \quad (8)$$

где f_e и f_n - величины, определяемые по табл. [П.2.2](#) и [П.2.3](#) в зависимости от базы l_{cu} транспортера сцепного типа, или сцепа платформ и расстояний n_e и n_n ;

f_0 - геометрический вынос середины грузонесущих секций транспортера или платформ сцепа, на которых расположены поворотные турникеты (определяемый в зависимости от их базы l_0 по табл. [П.2.1](#)). Если базы грузонесущих платформ имеют разные значения, то для определения f_0 для Δb_{R_e} принимается большая база, а для Δb_{R_n} - меньшая.

Формулу [\(7\)](#) следует применять, если значения $f_e > 0$. При $f_e \leq 0$ величину Δb_{R_e} необходимо определить расчетом по формуле [\(17\)](#) настоящего Приложения.

Величина Δb_{R_n} , определенная по формуле [\(8\)](#), подлежит учету в формуле [\(2\)](#) только при положительном ее значении. Если величина Δb_{R_n} отрицательная, она принимается равной нулю.

3.3. При погрузке негабаритного груза на транспортеры с числом осей более 6 - платформенного, площадочного, сцепного и колодецевого типов, а также сочлененного типа без водил, величины Δb_{R_e} и Δb_{R_n} определяются с помощью двух таблиц в виде сумм:

$$\Delta b_{R_6} = f_6 + f_p, \text{ мм}, \quad (9)$$

$$\Delta b_{R_n} = f_n - f_p, \text{ мм}, \quad (10)$$

где f_6 и f_n - величины, определяемые по табл. [П.2.2](#) и [П.2.3](#) в зависимости от базы транспортера и расстояний n_6 и n_n ;

f_p - геометрический вынос в мм направляющего сечения транспортера вследствие установки в кривой по хорде его тележек. Определяется в зависимости от параметра баз групп тележек p^2 по табл. [П.2.4](#).

Параметр баз группы тележек p^2 следует определять по формуле:

$$p^2 = p_0^2 + p_1^2 + p_2^2 + \dots + p_n^2, \text{ м}^2, \quad (11)$$

где p_0 - база ходовой тележки, в м;

p_1, p_2, \dots, p_n - расстояние между опорными точками первой, второй, n -й соединительных балок, в м.

Формулу [\(9\)](#) следует применять, если найденная по табл. [П.2.2](#) величина $f_6 > 0$. При $f_6 = 0$ величину Δb_{R_6} необходимо определить расчетом по формуле [\(19\)](#).

Величина Δb_{R_n} найденная по формуле [\(10\)](#), учитывается только при положительном ее значении.

При различных величинах баз тележек у одного и того же транспортера при определении f_6 для Δb_{R_6} принимается величина большей базы, а f_n - для Δb_{R_n} - меньшей базы.

3.4. При погрузке негабаритного груза на транспортер сочлененного типа с водильными устройствами.

Груз, погруженный на транспортер сочлененного типа, всегда располагается в пределах его базы. Поэтому для него определяется только величина Δb_{R_6} , которую следует принимать в соответствии с формулой [\(9\)](#).

Определение значений f_6 по табл. [П.2.2](#) следует производить в зависимости от минимальной базы транспортера f_{min} , так как ее изменение на большую осуществляется в кривых радиусом меньше расчетного.

Для определения по табл. [П.2.4](#) значения f_p находится сначала параметр групп тележек p_{min}^2 при минимальной базе по формуле:

$$p_{min}^2 = p_0^2 + p_1^2 + p_2^2 + \dots + (p_n^2 - 4a_{min}^2), \text{ м}^2, \quad (12)$$

где a_{min} - расстояние от середины верхней соединительной балки до направляющего сечения несущей консоли при минимальной базе, м.

Если на других соединительных балках подпятники расположены не по середине, то для них также должно быть учтено уменьшение на величину $4a^2$, где a - расстояние от середины рассматриваемой балки до ее подпятника.

Остальные обозначения те же, что и в формуле (11).

4. Определение разности геометрических выносов Δb_{R_e} и Δb_{R_n} расчетом

4.1. При погрузке негабаритного груза на одиночную платформу или транспортер с числом осей не более шести

$$\Delta b_{R_e} = 1,43(l - n_e)n_e - 105, \text{ мм}, \quad (13)$$

$$\Delta b_{R_n} = 1,43(l - n_n)n_n + K - 105, \text{ мм}, \quad (14)$$

или для грузов с одинаковым поперечным сечением по всей длине:

$$\Delta b_{R_e} = 1000 \frac{l^2}{8R} - 105, \text{ мм}, \quad (13a)$$

$$\Delta b_{R_n} = 1000 \left(\frac{L^2}{8R} - \frac{l^2}{8R} \right) + K - 105, \text{ мм} \quad (14a)$$

где n_e - расстояние от рассматриваемого внутреннего поперечного сечения груза до направляющего сечения, в м;

n_n - расстояние от рассматриваемого наружного поперечного сечения груза до направляющего сечения, в м;

l - база вагона, в м;

K - дополнительное смещение в мм концевых (наружных) сечений груза вследствие перекоса вагона в рельсовой колее с учетом норм содержания пути и подвижного состава, которое вычисляется по формуле:

для вагонов на специальных тележках

$$K = 55 \left(\frac{L}{l} - 1,41 \right). \quad (15)$$

Здесь L - длина груза, м;

l - база вагона, м;

для вагонов на тележках ЦНИИ-ХЗ

$$K = 70 \left(\frac{L}{l} - 1,41 \right). \quad (16)$$

При несимметричном расположении груза относительно поперечной плоскости симметрии вагона (транспортера) или сцепа величина L в формулах (14a), (15), (16)

принимается как удвоенное расстояние наиболее удаленного от поперечной плоскости симметрии вагона (транспортера) или сцепа рассматриваемого наружного сечения груза.

Величина K учитывается только при положительном ее значении (здесь и далее). Значения K для отдельных типов подвижного состава приведены в табл. [П.2.5](#).

Если значения Δb_{Re} и Δb_{Rh} получаются отрицательными, то они не учитываются (здесь и далее).

4.2. При погрузке негабаритного груза на транспортер сцепного типа грузоподъемностью 120 т или сцеп платформ

$$\Delta b_{Re} = 1,43(l_{cy} - n_e)n_e + 0,36l_0^2 - 105, \quad \text{мм}, \quad (17)$$

$$\Delta b_{Rh} = 1,43(l_{cy} - n_h)n_h - 0,36l_0^2 + K - 105, \quad \text{мм}, \quad (18)$$

где l_0 – база грузонесущих платформ, м;

l_{cy} – база сцепа, в м.

Остальные обозначения те же, что и в формулах [\(13\)](#) и [\(14\)](#).

Если базы грузонесущих платформ имеют разные значения, то при определении Δb_{Re} принимают большую базу, а Δb_{Rh} – меньшую базу.

4.3. При погрузке негабаритного груза на многоосные транспортеры платформенного, площадочного, колодцевого, сцепного типов, а также сочлененного типа без водил

$$\Delta b_{Re} = 1,43(l - n_e)n_e + 0,36p^2 - 105, \quad \text{мм}, \quad (19)$$

$$\Delta b_{Rh} = 1,43(l - n_h)n_h - 0,36p^2 + K - 105, \quad \text{мм}, \quad (20)$$

где p^2 – параметр баз групп тележек, м², определяется по формуле [\(11\)](#).

5. Примеры определения расчетной негабаритности

Пример 1. Определить расчетную негабаритность груза длиной $L = 21,72$ м, погруженного на платформу с базой $l = 9,72$ м, тележки ЦНИИ-ХЗ. Груз имеет прямоугольное сечение, ширина $2X_i = 3600$ мм ($X_i = 1800$ мм) на высоте от 1400 до 3850 мм. На прямом участке пути груз имеет 2-ю степень боковой негабаритности.

Решение. Ширина груза по всей длине одинакова, поэтому расчетную негабаритность определяем для наиболее неблагоприятных среднего и концевых сечений. Расстояния до этих сечений от направляющих согласно формулам [\(5\)](#) и [\(6\)](#) равны

$$n_e = 0,5 \cdot l = 0,5 \cdot 9,72 = 4,86 \text{ м};$$

$$n_h = 0,5 (L - l) = 0,5 (21,72 - 9,72) = 6 \text{ м}.$$

Определяем разность геометрических выносов $\Delta b_{Re} = f_e$ и $\Delta b_{Rh} = f_h$ с помощью

таблиц.

По табл. [П.2.2](#) при $l = 9,72$ и $n_e = 4,86$ м находим: $f_e = 0$.

По табл. [П.2.3](#) при $l = 9,72$ и $n_n = 6$ м находим: $f_n = 88$ мм.

Тогда размеры расчетной негабаритности согласно формулам [\(1\)](#) и [\(2\)](#) будут равны:

$$X_B = X_i + f_e = 1800 + 0 = 1800 \text{ мм};$$

$$X_H = X_i + f_n = 1800 + 88 = 1888 \text{ мм}.$$

Сопоставляя значение $X_{ст}^H = 1888$ с размерами степеней негабаритности, находим, что данный груз имеет 4-ю расчетную степень боковой негабаритности.

Пример 2. Для условий примера 1 определить расчетную негабаритность груза расчетом.

Расчет $\Delta b_{Re} = f_e$ выполняется по формуле [\(13\)](#)

$$\Delta b_{Re} = 1,43(l - n_e)n_e - 105$$

Подставляем в формулу $l = 9,72$ м, $n_e = 4,86$ м:

$$\Delta b_{Re} = 1,43(9,72 - 4,86)4,86 - 105 = 34 - 105 = -71 \text{ мм}.$$

Так как значение Δb_{Re} отрицательное, то принимаем $\Delta b_{Re} = 0$.

Для определения $\Delta b_{Rn} = f_n$ применяем формулу [\(14\)](#):

$$\Delta b_{Rn} = 1,43(l - n_n)n_n + K - 105$$

Подставляем в формулу $l = 9,72$ м, $n_n = 6$ м.

$$\Delta b_{Rn} = 1,43(9,72 + 6)6 + K - 105 = 135 + K - 105 = 30 + K.$$

По формуле [\(16\)](#) определяем K :

$$K = 70\left(\frac{L}{l} - 1,41\right) = 70\left(\frac{21,72}{9,72} - 1,42\right) = 70 \cdot 0,824 = 58 \text{ мм}$$

Таким образом:

$$\Delta b_{Rn} = 30 + 58 = 88 \text{ мм};$$

$$X_{ст}^B = 1800 + 0 = 1800 \text{ мм};$$

$$X_{ст}^H = 1800 + 88 = 1888 \text{ мм}.$$

Следовательно, расчетом получен тот же результат, что и с помощью таблиц.

Пример 3. Определить расчетную негабаритность колонны длиной $L = 43,25$ м, диаметром 3 м, погруженной симметрично на площадочный 16-осный транспортер с базой $l = 25,17$ м, базой групп тележек $p_n = 6,03$ м. Поперечные размеры груза: на высоте

от головки рельса 3600 мм расстояние от оси пути $X_i = 1500$ мм; на высоте 4500 мм - $X_i = 1230$ мм. В прямой груз находится в пределах габарита погрузки.

Решение. Для определения расчетной негабаритности следует рассмотреть наиболее неблагоприятные сечения груза. Так как диаметр колонны по длине не изменяется, то в качестве таких сечений принимаем: для внутренних сечений - среднее; для наружных - концевое. Положение этих сечений относительно направляющих (расстояния n_v и n_n) определяем по формулам (5) и (6):

$$n_v = 0,5 l = 0,5 \cdot 25,17 = 12,585 \text{ м};$$

$$n_n = 0,5 (L - l) = 0,5 (43,25 - 25,17) = 9,040 \text{ м}.$$

Расчетную негабаритность определяем:

для внутренних сечений груза - по формуле (1):

$$X_{CT}^v = X_i + \Delta b_{Rv}, \text{ мм};$$

для наружных сечений груза по формуле (2)

$$X_{CT}^n = X_i + \Delta b_{Rn}, \text{ мм}.$$

Разность геометрических выносов Δb_{Rv} и Δb_{Rn} определяем по формулам (9) и (10):

$$\Delta b_{Rv} = f_v + f_p, \quad \Delta b_{Rn} = f_n - f_p$$

Значения входящих в эти формулы членов определим с помощью таблиц:

f_v по таблице П.2.2. Так как значения базы $l = 25,16$ м в таблице нет, то f_v находим интерполяцией, между значениями при $l_1 = 25$ мм и $l_2 = 26$ м, при $n_v = 12,585$ м $\approx 12,6$ м. При этом f_1 (при $l_1 = 25$ м) равно 118 мм, а при f_2 (при $l_2 = 26$ м) равно 135 мм.

$$\text{Тогда } f_v = 118 + (135 - 118) (25,17 - 25) = 118 + 3 = 121 \text{ мм}.$$

По таблице П.2.3 - определяем f_n также интерполяцией:

$$\text{при } l_1 = 25 \text{ м и } n_n = 9,04 \text{ м} \approx 9 \text{ м}, f_1 = 356 \text{ мм};$$

$$\text{при } l_2 = 26 \text{ м и } n_n = 9,04 \text{ м} \approx 9 \text{ м}, f_2 = 367 \text{ мм}.$$

$$\text{Тогда } f_n = 356 + (367 - 356) \cdot (25,17 - 25) = 358 \text{ мм}.$$

По формуле (11) определяем параметр баз группы тележек p^2 :

$$p^2 = p_n^2 = 6,03^2 = 36,36 \text{ м}^2.$$

По табл. П.2.4 при $p^2 = 36,36$ находим $f_p = 13$ мм.

Таким образом:

$$\Delta b_{Rv} = 121 + 13 = 134 \text{ мм};$$

$$\Delta b_{Rn} = 358 - 13 = 345 \text{ мм}.$$

Следовательно, расчетная негабаритность равна:

на высоте 3600 мм

$$X_{\text{ст}}^{\text{B}} = 1500 + 134 = 1634 \text{ мм};$$

$$X_{\text{ст}}^{\text{H}} = 1500 + 345 = 1845 \text{ мм};$$

на высоте 4500 мм

$$X_{\text{ст}}^{\text{B}} = 1230 + 134 = 1364 \text{ мм};$$

$$X_{\text{ст}}^{\text{H}} = 1230 + 345 = 1575 \text{ мм}.$$

Сопоставляя полученные значения $X_{\text{ст}}^{\text{B}}$ и $X_{\text{ст}}^{\text{H}}$ с соответствующими размерами степеней негабаритности, находим, что данный груз имеет расчетную 3-ю боковую и 2-ю верхнюю степени негабаритности.

Геометрические выносы в кривых вагона с числом осей не более

шести $\left(\frac{l^2}{8R}\right)$ или груза, погруженного на этот вагон $\left(\frac{L^2}{8R}\right)$

Длина груза L или база вагона l , м	Геометрические выносы, мм, в кривых радиусом, м																
	200	250	300	350	400	450	500	550	600	650	700	750	800	850	900	950	1000
5	16	13	10	9	8	7	7	6	5	4	4	4	4	4	4	3	3
6	23	18	15	13	12	10	9	8	8	7	7	6	6	5	5	5	5
7	31	25	20	18	16	14	13	11	10	9	9	8	8	7	7	6	6
8	40	32	27	23	20	18	16	15	14	12	12	11	10	9	9	8	8
9	51	41	34	29	26	23	21	18	17	16	15	14	13	12	12	11	11
10	63	50	42	36	32	28	25	23	21	19	18	17	16	15	14	13	13
11	76	61	50	43	38	34	31	28	25	23	22	20	19	18	17	16	16
12	90	72	60	51	45	40	36	33	30	28	26	24	23	21	20	19	18
13	106	85	70	60	53	47	43	38	35	33	30	28	27	25	24	22	22
14	123	98	82	70	62	54	49	45	41	38	35	33	31	29	27	28	25
15	141	113	94	80	71	63	57	51	47	43	40	38	32	33	32	30	29
16	160	128	107	91	80	71	64	58	54	49	46	43	40	38	36	34	32
17	181	134	120	103	91	80	73	66	60	56	52	48	46	43	40	38	37
18	203	162	135	116	102	90	81	74	68	62	58	54	51	48	45	43	41
19	226	181	150	129	113	100	91	82	75	69	65	60	57	53	50	48	46
20	250	200	167	143	125	111	100	91	84	77	72	67	63	59	56	53	50
21	276	221	184	158	138	123	111	100	92	85	79	74	69	65	62	58	56
22	303	242	202	173	152	134	121	110	101	93	87	81	76	71	67	64	61
23	331	265	220	189	166	147	133	120	110	102	95	88	83	78	74	70	67
24	360	288	240	206	180	160	144	131	120	111	103	96	90	85	80	76	72
25	391	313	260	223	196	174	157	142	130	120	112	104	98	92	87	82	70

26	423	338	282	241	212	188	169	154	141	130	121	113	106	99	94	89	85
27	456	365	304	260	228	203	183	166	152	140	130	122	114	107	102	96	92
28	490	392	327	280	245	218	196	178	164	151	140	131	123	115	109	103	98
29	526	421	350	300	263	234	211	191	175	162	150	140	132	124	117	111	106
30	563	450	375	321	282	250	225	205	188	173	161	150	141	132	125	118	113
31	601	481	400	343	301	267	241	218	200	185	172	160	151	141	124	126	121
32	640	512	427	366	320	284	256	233	214	197	183	171	160	151	142	135	129
33	681	545	454	389	341	303	273	248	227	209	195	182	171	160	152	143	137
34	723	578	482	413	362	321	289	263	241	222	207	193	181	170	161	152	145
35	766	613	510	438	383	340	307	278	255	236	219	204	192	180	170	161	154
36	810	648	540	463	405	360	324	295	270	249	232	216	203	191	180	171	162
37	856	685	570	489	428	380	343	311	285	263	245	228	214	201	190	180	172
38	903	722	601	518	452	401	361	328	301	278	258	241	226	212	201	190	181
39	951	761	634	543	476	423	381	346	317	293	272	254	238	224	212	200	191

Окончание табл. П.2.1

40	1000	800	667	571	500	444	400	364	334	308	286	267	250	235	222	211	200
41	1051	841	700	600	526	467	421	382	350	323	300	280	263	247	234	221	211
42	1103	882	735	630	552	490	441	401	368	339	315	294	276	259	245	232	221
43	1156	925	770	660	578	514	463	420	385	356	330	308	289	272	257	243	232
44	1210	968	807	691	605	538	484	440	404	372	346	323	303	285	269	255	242
45	1266	1013	844	723	633	563	507	460	422	389	362	338	317	298	282	266	254
46	1323	1058	882	756	661	588	529	481									
47	1391	1105	920	789	600	614	552	502									
48	1440	1152	960	823	720	640	576	524									
49	1501	1201	1000	858	750	667	600	546									
50	1563	1250	1042	893	781	694	625	568									
51	1626	1301	1084	929	813	723	650	591									
52	1690	1352	1127	966	845	751	676	615									
53	1756	1405	1170	1003	878	780	702	638									

Продолжение табл. П.2.2

База подвижного состава или сцепа, м	Значения f_6 , мм, при расстоянии n_6 от рассматриваемого внутреннего поперечного сечения груза до ближайшего направляющего сечения, м																
	4,6	4,7	4,8	4,9	5,0	5,1	5,2	5,3	5,4	5,5	5,6	5,7	5,8	5,9	6,0	6,1	6,2
1	19	20	21	22	23	24	25	26	27	28	29	30	31	32	33	34	35
2,5-17	0	0	0	0	0	0	0	0	0	0	0	0	0	0	0	0	0
18	0	0	0	0	0	0	0	0	0	0	0	0	0	0	0	0	0
19	0	0	0	0	0	0	0	0	0	0	2	3	4	5	6	7	8
20	0	0	0	1	2	4	5	6	8	9	10	11	12	13	15	16	17
21	3	4	6	7	9	11	12	14	16	17	19	20	21	22	24	25	26
22	9	11	13	14	16	18	20	22	24	25	27	28	29	31	33	34	35
23	16	18	20	22	24	25	27	29	31	32	34	36	38	39	40	42	44
24	24	25	27	29	31	33	35	37	39	40	42	44	46	47	49	51	53
25	29	31	33	35	38	40	42	44	46	48	50	52	54	56	58	60	61
26	37	39	40	42	45	47	49	52	54	56	58	60	62	64	66	68	70
27	42	44	47	49	52	54	57	60	62	64	66	68	70	73	75	77	79
28	49	51	54	56	59	62	64	66	69	72	74	77	79	81	83	86	88
29	55	58	61	64	66	69	72	74	77	80	83	85	88	90	92	94	96
30	62	65	68	72	74	76	79	82	85	87	90	93	96	98	100	103	106

Продолжение табл. П.2.2

База подвижного состава или сцепа, м	Значения f_6 , мм, при расстоянии n_6 от рассматриваемого внутреннего поперечного сечения груза до ближайшего направляющего сечения, м																
	6,3	6,4	6,5	6,6	6,7	6,8	6,9	7,0	7,2	7,4	7,6	7,8	8,0	8,2	8,4	8,6	8,8
1	36	37	38	39	40	41	42	43	44	45	46	47	48	49	50	51	52
2,5-17	0	0	0	0	0	0	0	0	0	0	0	0	0	0	0	0	0
18	0	1	2	2	3	4	4	5	6	7	8	9	9	10	10	10	11

19	9	10	11	12	13	13	14	15	16	18	19	20	21	21	22	23	23
20	18	19	20	21	22	23	24	26	27	29	30	31	32	33	34	35	36
21	27	29	30	31	32	33	34	36	37	39	40	42	44	45	46	47	48
22	36	38	39	40	41	42	44	45	47	49	51	53	55	57	58	60	61
23	45	47	48	50	51	53	54	55	57	59	62	64	66	68	70	72	73
24	54	56	57	59	61	62	63	66	68	70	73	75	78	80	82	84	86
25	63	65	67	69	70	72	73	76	78	81	84	86	89	91	94	97	99
26	72	74	76	78	80	82	83	86	88	92	95	98	101	104	106	109	111
27	81	83	85	87	89	91	93	96	99	103	106	109	112	114	116	120	124
28	90	93	95	97	99	101	103	106	109	113	116	119	123	127	130	133	136
29	99	102	104	106	108	110	113	116	119	123	127	131	135	138	142	146	149
30	108	110	113	115	118	120	123	126	129	134	138	142	146	149	154	157	161

Продолжение табл. П.2.2

База подвижного состава или сцепа, м	Значения f_6 , мм, при расстоянии n_6 от рассматриваемого внутреннего поперечного сечения груза до ближайшего направляющего сечения, м																
	9,0	9,2	9,4	9,6	9,8	10,0	10,2	10,4	10,6	10,8	11,0	11,2	11,4	11,6	11,8	12,0	12,2
1	53	54	55	56	57	58	59	60	61	62	63	64	65	66	67	68	69
2,5-17																	
18	11																
19	24	24	24	24													
20	36	37	37	38	38	38											
21	49	50	51	51	52	52	52	52	52								
22	62	63	64	65	65	66	67	67	67	68	68						
23	75	76	78	79	80	81	82	82	82	83	83	84	84	84			
24	88	89	91	92	93	95	96	97	98	99	99	100	100	100	101	101	
25	101	103	105	106	108	109	114	119	116	114	115	116	116	117	117	118	118
26	114	116	118	120	122	123	125	127	128	129	130	132	133	134	134	134	135
27	127	129	131	134	136	138	140	142	145	145	147	148	150	151	151	152	153
28	139	142	145	147	150	152	154	156	158	160	162	164	166	167	168	169	170
29	152	155	158	161	164	166	168	171	174	176	178	180	182	183	185	186	188
30	165	168	172	175	178	181	184	186	188	191	194	196	198	200	202	203	205

Окончание табл. П.2.2

База подвижного состава или сцепа, м	Значения f_6 , мм, при расстоянии n_6 от рассматриваемого внутреннего поперечного сечения груза до ближайшего направляющего сечения, м														
	12,4	12,6	12,8	13,0	13,2	13,4	13,6	13,8	14,0	14,2	14,4	14,6	14,8	15,0	
1	70	71	72	73	74	75	76	77	78	79	80	81	82	83	
2,5-17															
18															
19															
20															

21														
22														
23														
24														
25	118	118												
26	135	135	136	136										
27	154	155	155	155	155	155	155							
28	171	171	172	173	174	174	175	175	175					
29	189	190	191	192	193	193	194	194	195	195	195	195		
30	206	207	209	211	212	213	214	214	215	215	216	216	216	216

Примечания:

1. Значения f_6 для промежуточных значений базы определяются интерполяцией по формуле: $f_6 = f_1 + (f_2 - f_1) (l_{np} - l_1) / (l_2 - l_1)$, где f_1 - значение f_6 при предыдущем значении базы; f_2 - то же, при последующем значении базы; l_1 - предыдущее табличное значение базы; l_2 - последующее значение базы; l_{np} - промежуточное заданное значение базы. Например: дана база 25,17 м (l_{np}) и $n_6 = 12,585$ мм (округленно $n_6 = 12,6$ м). Тогда f_1 при $l_1 = 25$ м и $n_6 = 12,6$ м равно 118 мм; f_2 - при $l_2 = 26$ м и $n_6 = 12,6$ м равно 135 мм. Таким образом, $f_6 = 118 - (135 - 118)(25,17 - 25) = 121$ мм.
2. Если не совпадает значение n_6 с табличным, то оно округляется до десятых; величина f определяется как среднее между соседними значениями.

Таблица П.2.3

Разность f_n геометрических выносов в расчетной кривой

База подвижного состава или сцепа, м	Значения f_n в мм при расстоянии n_n от рассматриваемого наружного поперечного сечения груза до ближайшего направляющего сечения, м																		
	2,6	2,7	2,8	2,9	3,0	3,1	3,2	3,3	3,4	3,5	3,6	3,7	3,8	3,9	4,0	4,1	4,2	4,3	4,4
1	2	3	4	5	6	7	8	9	10	11	12	13	14	15	16	17	18	19	20
8,65	0	0	0	0	0	0	0	0	0	0	0	0	0	0	4	7	11	15	19
9,0	0	0	0	0	0	0	0	0	0	0	0	0	0	0	3	7	11	15	19
9,29	0	0	0	0	0	0	0	0	0	0	0	0	0	0	3	7	11	15	19
9,72	0	0	0	0	0	0	0	0	0	0	0	0	0	0	2	6	10	14	18

10,0	0	0	0	0	0	0	0	0	0	0	0	0	0	0	2	6	10	14	18
11,0	0	0	0	0	0	0	0	0	0	0	0	0	0	0	3	7	11	15	19
12,0	0	0	0	0	0	0	0	0	0	0	0	0	0	0	4	8	12	16	21
13,0	0	0	0	0	0	0	0	0	0	0	0	0	0	2	6	10	15	19	23
14,0	0	0	0	0	0	0	0	0	0	0	0	0	1	5	8	13	17	22	26
14,19	0	0	0	0	0	0	0	0	0	0	0	0	1	7	9	14	18	22	27
14,62	0	0	0	0	0	0	0	0	0	0	0	0	3	7	11	15	19	24	28
15,0	0	0	0	0	0	0	0	0	0	0	0	0	4	8	12	16	21	25	28
16,0	0	0	0	0	0	0	0	0	0	0	0	3	7	11	17	20	24	29	33
17,0	0	0	0	0	0	0	0	0	0	0	2	6	10	15	19	24	28	32	37
18,0	0	0	0	0	0	0	0	0	0	0	5	10	14	19	23	28	32	37	41
19,0	0	0	0	0	0	0	0	0	0	4	8	13	18	23	27	32	36	41	46
20,0	0	0	0	0	0	0	0	0	4	8	13	17	22	27	31	36	41	46	50
21,0	0	0	0	0	0	0	0	3	7	12	17	21	26	31	35	40	46	50	55
22,0	0	0	0	0	0	0	2	7	11	15	20	25	30	35	40	47	52	55	60
23,0	0	0	0	0	0	0	5	10	15	20	25	29	35	39	44	49	55	60	65
24,0	0	0	0	0	0	4	9	14	19	24	29	34	39	44	49	55	60	65	70
25,0	0	0	0	0	0	7	13	18	23	27	33	39	44	49	54	59	70	70	76
26,0	0	0	0	0	0	11	17	23	27	32	37	43	46	54	59	64	70	75	80
27,0	0	0	0	5	10	19	24	26	31	36	42	47	53	58	64	69	75	80	86
28,0	0	0	4	8	14	19	24	30	36	41	46	51	58	63	69	75	80	86	92
29,0	0	2	7	12	18	23	29	34	40	46	50	57	65	68	74	80	85	91	97
30,0	0	5	10	16	22	27	33	39	44	50	56	61	67	73	79	85	91	97	102

Разность f_n геометрических выносов в расчетной кривой

База подвижного состава или сцепа, м	Значения f_n в мм при расстоянии n_n от рассматриваемого наружного поперечного сечения груза до ближайшего направляющего сечения, м																		
	4,5	4,6	4,7	4,8	4,9	5,0	5,1	5,2	5,3	5,4	5,5	5,6	5,7	5,8	5,9	6,0	6,1	6,2	6,3
1	21	22	23	24	25	26	27	28	29	30	31	32	33	34	35	36	37	38	39
8,6.5	24	28	32	36	41	45	49	53	58	62	67	71	75	80	85	89	94	98	103
9,0	23	27	30	36	38	44	48	52	57	60	66	70	74	79	84	88	92	97	102
9,29	23	27	31	35	40	44	48	52	57	61	66	70	74	79	83	88	92	97	102
9,72	22	27	31	35	39	44	48	52	56	61	65	70	74	79	83	88	92	97	101
10,0	22	27	33	35	40	43	47	53	56	62	65	69	74	78	82	88	92	97	102
11,0	23	27	33	36	40	44	48	54	57	60	63	70	74	79	82	88	92	97	102
12,0	25	31	34	37	42	46	50	55	59	65	68	72	74	79	84	91	95	100	105
13,0	27	31	35	40	44	49	58	58	62	68	71	75	80	84	90	94	98	103	108
14,0	30	34	38	43	46	52	56	60	65	70	74	79	82	88	92	98	102	107	112
14,19	31	35	40	44	48	53	57	62	66	71	75	80	85	89	94	99	103	108	113
14,62	32	37	41	45	50	54	59	63	68	73	77	82	87	91	96	101	105	110	115
15,0	34	38	46	50	52	56	60	65	69	75	79	83	86	92	98	102	107	112	117
16,0	37	44	48	51	56	63	65	70	74	80	83	88	94	98	102	107	112	117	122
17,0	42	46	50	55	60	65	68	75	79	85	88	93	97	103	105	113	118	123	128
18,0	46	52	55	60	64	69	74	80	84	90	94	99	101	108	112	119	124	129	134
19,0	50	55	60	65	70	74	79	85	89	95	99	104	107	117	118	125	130	135	140
20,0	55	60	65	69	73	80	84	90	95	102	105	110	116	121	124	131	136	142	147
21,0	60	65	70	75	80	85	90	95	100	105	111	116	121	126	132	138	143	148	153
22,0	65	70	75	80	85	90	96	100	107	111	117	122	125	133	140	133	149	155	161
23,0	70	76	80	86	90	97	101	105	113	110	119	129	134	140	145	151	157	163	168
24,0	75	81	85	92	96	102	108	111	118	125	130	132	141	147	151	158	164	170	175
25,0	82	86	90	97	100	108	113	120	125	130	136	142	146	153	159	166	171	177	183
26,0	86	92	97	103	108	114	120	126	131	140	143	149	158	160	165	173	178	185	191

27,0	92	98	100	109	112	120	126	132	138	142	149	156	161	168	174	180	186	192	198
28,0	98	103	110	115	120	126	133	139	144	148	156	163	167	175	180	188	194	200	206
29,0	103	109	115	121	126	133	139	145	149	157	163	171	176	183	188	195	201	208	214
30,0	109	114	121	127	133	138	148	150	158	162	171	179	183	193	195	203	209	216	222

Разность f_n геометрических выносов в расчетной кривой

База подвижного состава или сцепа, м	Значения f_n в мм при расстоянии n_n от рассматриваемого наружного поперечного сечения груза до ближайшего направляющего сечения, м																		
	6,4	6,5	6,6	6,7	6,8	6,9	7,0	7,1	7,2	7,3	7,4	7,5	7,6	7,7	7,8	7,9	8,0	8,1	8,2
1	40	41	42	43	44	45	46	47	48	49	50	51	52	53	54	55	56	57	58
8,65	108	112	117	122	126	131	136	141	146	151	156	161	166	171	176	181	186	191	196
9,0	107	112	116	121	125	130	135	139	143	149	155	160	165	170	175	180	185	190	195
9,29	106	111	116	121	125	130	135	140	145	150	154	159	164	169	174	180	185	190	195
9,72	106	111	115	120	125	130	134	139	144	148	154	159	164	169	174	179	184	189	194
10,0	106	111	115	120	125	130	134	138	143	148	154	159	164	169	174	179	184	189	194
11,0	107	112	116	121	126	130	135	139	144	149	155	160	165	170	175	180	185	190	195
12,0	109	114	119	124	128	133	138	143	147	153	158	163	168	173	178	183	188	193	198
13,0	113	118	122	127	132	137	142	146	150	156	162	167	172	177	182	187	192	197	203
14,0	117	122	126	131	136	141	146	151	155	160	166	171	177	182	187	192	198	203	208
14,19	118	123	128	133	137	142	147	152	158	163	168	173	178	183	189	194	199	204	210
14,62	120	125	130	135	140	145	150	155	160	165	170	175	180	186	192	196	202	207	212
15,0	122	127	131	136	141	146	152	156	161	166	172	177	183	188	193	198	204	209	214
16,0	127	132	137	142	147	152	157	162	167	172	178	183	189	194	200	205	210	215	221
17,0	132	137	143	148	153	158	164	169	174	179	185	190	196	201	207	212	218	223	229
18,0	139	144	149	154	160	165	171	176	181	186	192	197	203	208	214	220	226	231	237
19,0	146	151	156	161	167	172	178	183	188	194	200	205	211	216	222	228	234	239	245
20,0	152	157	163	168	174	179	185	190	196	202	208	213	219	225	231	236	242	248	254
21,0	159	164	170	176	182	187	193	198	204	210	216	221	227	233	239	245	251	257	263
22,0	167	172	178	183	189	195	201	206	212	218	224	230	236	242	248	254	260	266	272
23,0	174	179	185	191	197	203	209	214	220	226	233	239	245	251	257	263	269	275	282
24,0	181	187	193	199	205	211	217	222	228	234	241	247	254	260	266	272	279	285	291
25,0	189	195	201	207	213	219	225	231	237	243	250	256	262	268	275	281	288	294	301
26,0	197	203	209	215	221	227	234	240	246	252	259	265	272	278	285	291	298	304	311
27,0	205	211	217	223	230	236	242	248	255	261	268	274	281	287	294	301	308	314	321

28,0	213	219	225	231	238	244	251	257	264	270	277	282	287	295	304	311	318	324	331
29,0	221	227	234	240	247	253	260	266	273	280	287	293	300	307	314	321	328	334	341
30,0	229	235	242	248	255	262	269	275	282	289	296	303	310	317	324	331	338	345	352

Разность f_n геометрических выносов в расчетной кривой

База подвижного состава или сцепа, м	Значения f_n в мм при расстоянии n_n от рассматриваемого наружного поперечного сечения груза до ближайшего направляющего сечения, м																	
	8,3	8,4	8,5	8,6	8,7	8,8	8,9	9,0	9,1	9,2	9,3	9,4	9,5	9,6	9,7	9,8	9,9	10,0
1	59	60	61	62	63	64	65	66	67	68	69	70	71	72	73	74	75	76
8,65	202	207	212	218	223	228	234	239	245	250	255	261	267	272	278	283	289	295
9,0	201	206	211	217	222	227	233	238	243	249	254	260	265	271	277	282	288	294
9,29	200	205	211	216	221	226	232	237	243	248	254	259	265	270	276	281	287	293
9,72	200	205	210	215	221	226	231	237	242	248	253	259	264	270	275	281	287	292
10,0	199	205	210	215	220	226	231	236	241	247	255	258	263	269	275	281	286	292
11,0	200	206	211	216	221	227	232	238	243	249	254	259	265	271	276	282	287	293
12,0	203	209	214	220	225	230	235	241	246	252	257	263	268	274	280	286	291	297
13,0	208	213	218	224	229	235	240	246	251	257	262	268	273	279	285	291	296	302
14,0	213	219	224	230	235	241	246	252	257	267	268	274	280	286	291	297	302	308
14,19	215	220	226	231	237	242	248	253	259	265	270	276	282	288	293	299	305	311
14,62	218	223	229	234	240	245	251	256	262	268	273	279	285	291	296	302	308	314
15,0	219	225	230	236	241	247	253	259	264	270	276	282	287	293	299	305	311	317
16,0	226	232	238	244	249	255	260	266	272	278	283	289	295	301	307	313	319	325
17,0	234	240	245	251	257	263	269	275	280	286	292	298	304	310	316	322	328	334
18,0	242	248	254	260	266	272	277	283	289	295	301	307	313	319	325	332	338	344
19,0	251	257	263	269	274	280	286	292	298	305	311	317	323	329	335	342	348	354
20,0	260	266	272	278	284	290	296	302	308	315	321	327	333	339	345	352	358	364
21,0	269	275	281	287	294	299	305	312	318	325	331	337	343	350	356	363	369	375
22,0	278	284	290	297	304	309	315	322	328	335	341	347	354	361	367	374	380	387
23,0	288	294	300	307	314	319	325	332	338	345	351	358	365	372	378	385	391	398
24,0	297	304	310	317	324	330	336	343	349	356	362	369	376	383	389	396	403	410
25,0	307	314	320	327	334	340	346	353	359	367	374	381	387	394	401	408	415	422
26,0	317	324	331	338	344	351	358	364	370	378	385	392	398	406	413	420	427	434
27,0	327	334	341	348	354	362	369	376	383	390	397	404	411	418	425	432	439	446

28,0	338	345	352	359	366	373	380	387	394	401	408	415	422	429	436	444	451	468
29,0	348	355	362	370	377	384	391	398	405	413	420	427	434	442	449	457	464	471
30,0	359	366	373	380	387	395	402	410	417	424	431	439	446	454	461	469	476	484

Примечания:

1. Значения f_n для промежуточных значений базы определяются интерполяцией (см. примечание к табл. [П.2.2](#)).

2. При перевозке грузов на подвижном составе на специальных тележках приведенные в таблице значения f_n при необходимости могут быть уменьшены на величину $15\left(\frac{L}{l} - 1,41\right)$, где L - длина груза в м.

**Геометрический вынос групп тележек f_p направляющего
сечения транспортера**

$p^2, м^2$	$f_p, мм$	$p^2, м^2$	$f_p, мм$
3-4	1	102-104	37
5-6	2	105-106	38
7-9	3	107-109	39
10-12	4	110-112	40
13-15	5	113-115	41
16-18	6	116-118	42
19-20	7	119-120	43
21-23	8	121-123	44
24-26	9	124-126	45
27-29	10	127-129	46
30-31	11	130-131	47
32-34	12	132-135	48
35-37	13	136-137	49
38-40	14	138-140	50
41-43	15	141-143	51
44-45	16	144-145	52
46-48	17	146-148	53
49-51	18	149-151	54
52-54	19	152-154	55
55-57	20	155-156	56
58-59	21	157-159	57
60-62	22	160-162	58
63-65	23	163-165	59
66-68	24	166-168	60
69-70	25	169-170	61

71-73	26
74-76	27
77-79	28
80-81	29
82-84	30
85-87	31
88-90	32
91-93	33
94-95	34
96-98	35
99-101	36

171-173	62
174-176	63
177-179	64
180-181	65
182-184	66
185-187	67
188-190	68
191-193	69
194-195	70
196-198	71
199-200	72

**Геометрический вынос групп тележек направляющего
сечения f_p транспортеров конкретных типов.**

Условное обозн. тр-ра	Модель транспортера	Тип транспортера	p^2, m^2	f_p, mm
ТСЧ-500К	14-T001	3998	72 / 180 (по внутренним водилам / по внешним водилам)	26 / 65
ТСЧ-400	14-T003	3996	2	1
ТСЧ-300М	14-T006	3994	0 / 70 (по внутренним водилам / по внешним водилам)	0 / 25
ТСЧ-240	14-6057	3992	52	19
ТСЧ-220	14-T005	3991	48	17
ТСЧ-120	14-T007	3990	12	4
ТСЦ-480	14-T051	3978-3979 (сцеп)	86	31
1/2ТСЦ-480 (секция)	14-T054	3978*, 3979* (отд. секции)	0	0
ТСЦ-340	14-6061	3976-3977 (сцеп)	176	63
1/2ТСЦ-340 (секция)	14-T055	3976*, 3977* (отд. секции)	22	8
ТСЦ-240	14-6049	3974** (секция)	83	30
ТСЦ-120	14-T052	3960 (секция) **	49	18
	14-6054	3961(секция) **	49	18
ТКЛ-120	14-T201	3947(3946)	12	4
	14-6056	3948	12	4
ТКЛ-110	14-T202	3945	12	4

ТПЛ-225	14-6071	3929	53	19
ТПЛ-220	14-6067	3928	53	19
	14-T101	3923	41	15
ТПЛ-200	14-T102	3927	55	20
ТПЛ-180	14-T104	3922	41	15
ТПЛ-150	14-T106	3917	28	10
ТПЛ-150	14-T107	3916	20	7
ТПЛ-140	14-T108	3918	35	13
ТПЛ-130	14-T109	3915	20	7
ТПЛ-120	14-T110	3907	12	4
	14-6063	3912	14	5
ТПЛ-100	14-T112	3908	14	5
ТПФ-120	14-6055	3935	14	5
ТПФ-110	14-T301	3934	14	5

* - отдельная секция может быть использована для перевозки самостоятельно;

** - отдельная секция самостоятельно не используется (не эксплуатируется).

Дополнительное смещение К конечных сечений груза

Длина груза, м	Значения К, мм, при погрузке на			
	четырёхосную платформу с базой 9,294 м на тележках	четырёхосную платформу с базой 9,72 м на тележках	сцеп из двух одинаковых платформ, обе платформы четырёхосные (база платформы 9,294 м, база сцепа 14,19 м) на тележках	сцеп из двух четырёхосных платформ (база платформы 9,72 м, база сцепа 14,62 м) на тележках
	ЦНИИ-ХЗ	ЦНИИ-ХЗ	ЦНИИ-ХЗ	ЦНИИ-ХЗ
14	7	2	-	-
15	14	9	-	-
16	22	17	-	-
17	29	24	-	-
18	37	31	-	-
19	44	38	-	-
20	52	46	-	1
21	60	53	5	2
22	67	60	10	6
23	74	67	15	11
24	82	74	20	16
25	90	81	25	21
26	97	88	29	26
27	105	96	34	31
28	112	103	39	36
29	120	110	44	40
30	127	118	49	45

Примечание:

Эта таблица предусматривает симметричное расположение груза на подвижном составе. Если груз расположен несимметрично или рассматриваемая точка является промежуточной, то за расчетную длину груза принимается удвоенное расстояние от

рассматриваемой точки до середины базы отдельно загруженного вагона или середины базы сцепа.

Приложение 3. УСТРОЙСТВО, ИЗГОТОВЛЕНИЕ И УСТАНОВКА НА ВАГОНЕ КОНТРОЛЬНОЙ РАМЫ

1. Контрольная рама применяется при перевозке грузов, имеющих нижнюю и боковую негабаритность 6-й степени, а также сверхнегабаритных в любой зоне, и устанавливается на крытом вагоне, платформе или полувагоне. Допускается установка контрольной рамы на груженом вагоне. Крепление контрольной рамы к вагону должно осуществляться в поперечной вертикальной плоскости, в которой находится ось шкворня, с конца, обращенного к локомотиву. Если неизвестно, будет ли в пути следования изменяться направление движения вагона, то контрольная рама должна устанавливаться в двух шкворневых сечениях вагона.

2. Контрольная рама должна иметь два контура: основной – для проверки наличия препятствий в прямых участках пути, и дополнительный – для кривых участков пути.

Размеры основного контура контрольной рамы должны точно соответствовать поперечным фактическим размерам груза для точек, определяющих негабаритность боковую и нижнюю 6-й степени или сверхнегабаритность в любой зоне.

Размеры дополнительного контура определяются путем увеличения основного на величину геометрических выносов соответствующих критических точек груза различных сечений в расчетной кривой радиусом 350 м., расчет которых производится в соответствии с Приложением 4 к настоящей Инструкции. При этом геометрические выносы критических точек должны учитываться для всех грузов, следующих с контрольной рамой, в том числе и не имеющих расчетной негабаритности. При наличии на участке лимитирующих сооружений в кривых меньших радиусов размеры дополнительного контура должны увеличиваться с учетом этих радиусов. Указанное увеличение производится работниками дистанции пути с учетом конкретных условий. При проследовании участка с кривыми радиусом менее 350 м должен восстанавливаться исходный контур.

3. Для групп одинаковых грузов, следующих в одном поезде, на одну станцию должна предусматриваться одна контрольная рама. При разных размерах грузов контрольная рама в указанном случае изготавливается для груза, имеющего наибольшие размеры, с учетом размеров негабаритных точек других грузов.

4. Контрольную раму изготавливают, как правило, следующим образом: к стенкам кузова гвоздями или болтами (не допуская сверления деталей и кузова вагона) прикрепляют бруски сечением примерно 7,5x10 см. Такими же брусками контур замыкается (для грузов с верхней и вертикальной сверхнегабаритностью). К брусковой раме прикрепляют гвоздями деревянные планки сечением примерно 2x7,5 см, покрытые яркой краской. Свободные концы планок обрезают точно по основному контуру контрольной рамы, соответствующему фактическим размерам груза. Дополнительный

контур образуется с помощью гибких пластин из полосового железа сечением примерно 1,5х30 мм, прикрепляемых шурупами к деревянным планкам. Пластины должны иметь запас по длине примерно 150 мм для возможности их перестановки, в случае необходимости пропуска груза через сооружения в кривых радиусов менее 350 м.

Пластины покрываются яркой однотонной краской или сочетанием белых и черных полос.

Приложение 4. МЕТОДИКА ОПРЕДЕЛЕНИЯ ВОЗМОЖНОСТИ И УСЛОВИЙ ПРОПУСКА НЕГАБАРИТНЫХ ГРУЗОВ ЧЕРЕЗ СООРУЖЕНИЯ И МИМО УСТРОЙСТВ

1. Общие положения

1.1. Пропуск негабаритных грузов любой степени нижней, боковой и верхней негабаритности через сооружения и мимо устройств, полностью отвечающих габариту приближения строений С, может осуществляться (по габаритным условиям) со скоростями, установленными для грузовых поездов на данном участке.

1.2. Возможность и условия пропуска негабаритных грузов нижней, боковой и верхней негабаритности по мостам, путепроводам, тоннелям и другим сооружениям и мимо устройств, не удовлетворяющих габариту приближения строений С, а сверхнегабаритных грузов через любые сооружения и устройства (в том числе и соответствующие габариту С) должны определяться расчетом или графически в соответствии с нормами минимально допустимых зазоров между грузом и внутренним очертанием сооружений (устройств), приведенными в Приложении 5 к настоящей Инструкции.

Возможность пропуска сверхнегабаритных грузов может устанавливаться путем пропуска специального устройства (макета, контрольной рамы) для натурной проверки.

1.3. Определение возможности и условий пропуска негабаритных и сверхнегабаритных грузов через сооружения и мимо устройств, а также по смежным путям выполняют по заданию службы пути дороги габаритообследовательские станции или дистанции пути на основе данных о фактических габаритах сооружений и устройств, составляемых в соответствии со специальной инструкцией.

1.4. Для определения возможности и условий пропуска негабаритного груза следует рассчитать размеры сооружения или устройства, минимально необходимые для обеспечения пропуска данного негабаритного груза при различных скоростях движения, и сравнить их с фактическими размерами сооружения или устройства.

1.5. Возможность пропуска негабаритного груза может определяться двумя способами: по его степени негабаритности и по фактическим размерам.

Первый способ следует применять для составления схем проходимости дорог негабаритными грузами: для каждого участка дороги устанавливается, какая наибольшая степень нижней, боковой и верхней негабаритности может на нем пропускаться. Эти схемы используются для принятия оперативных решений о наиболее целесообразных направлениях перевозки негабаритных грузов.

Второй способ - определение возможности пропуска негабаритного груза по его фактическим размерам, как более точный, необходимо применять для дополнительной проверки в тех случаях, когда груз заходит в данную степень незначительно, а пропуск его через то или иное сооружение по этой степени не обеспечивается. Этот способ должен применяться и при проверке возможности пропуска сверхнегабаритных грузов.

Ниже приводится метод расчета по указанным обоим способам, составленный с учетом норм минимальных зазоров, приведенных в Приложении 5 для пяти режимов движения:

первый - движение со скоростью до 90 км/ч;

второй - « до 40 км/ч;

третий - « до 10 км/ч;

четвертый - движение до 5 км/ч с готовностью остановиться;

пятый - движение до 3 км/ч (протаскивание), при проведении предварительной (перед пропуском) контрольной проверки фактических размеров сооружений и груза, состояния пути и устранения отступлений в ширине колеи и по уровню и с наблюдением сопровождающих за проходом груза в местах с минимальными зазорами.

2. Определение размеров сооружений и устройств, минимально необходимых для обеспечения пропуска негабаритных грузов по их степени негабаритности

2.1. Размеры сооружения или устройства, минимально необходимые для обеспечения пропуска груза данной степени негабаритности, определяются по следующим формулам:

горизонтальные

$$X = X_{CT} + \delta_x, \text{ мм}; \quad (1)$$

$$X_g = X_{CT} + \delta_x + \Delta_x^g, \text{ мм}; \quad (2)$$

$$X_u = X_{CT} + \delta_x + \Delta_x^u, \text{ мм}; \quad (3)$$

вертикальные

а) для частей сооружений и устройств, расположенных ниже соответствующих

частей груза

$$Y = Y_{CT} - \delta_y, \text{ мм}; \quad (4)$$

$$Y_в = Y_{CT} - \delta_y - \Delta_y^в, \quad (5)$$

$$Y_н = Y_{CT} - \delta_y + \Delta_y^н, \quad (6)$$

б) для частей сооружений и устройств, расположенных выше соответствующих частей груза

$$Y = Y_{CT} + \delta_y, \text{ мм}, \quad (7)$$

$$Y_в = Y_{CT} + \delta_y - \Delta_y^в, \text{ мм}, \quad (8)$$

$$Y_н = Y_{CT} + \delta_y + \Delta_y^н, \text{ мм}, \quad (9)$$

где X_{CT} - полуширина соответствующей степени негабаритности на рассматриваемой высоте, мм;

Y_{CT} - высота точки соответствующей степени негабаритности, считая от уровня верха головок рельсов, мм;

X и $X_в$, $X_н$ - горизонтальные расстояния от вертикальной линии, проходящей через середину пути, до сооружения или устройства, расположенного в прямой ив кривой соответственно с внутренней и наружной сторон, мм;

Y и $Y_в$, $Y_н$ - вертикальные расстояния от уровня верха головки рельса (в кривой - внутреннего рельса) до точек очертания сооружения или устройства, расположенного в прямой и в кривой соответственно с внутренней и наружной сторон, мм;

δ_x и δ_y - горизонтальные и вертикальные минимально допустимые зазоры между очертанием степени негабаритности и сооружением или устройством, мм, приведены в табл. [П. 5.1](#) и [П. 5.3](#) Приложения 5;

$\Delta_x^в$ и $\Delta_x^н$ - горизонтальные смещения груза, соответственно, во внутреннюю и наружную сторону кривой, дополнительные к имеющимся в прямых, мм;

$\Delta_y^в$ и $\Delta_y^н$ - вертикальные смещения подвижного состава или груза, соответственно, с внутренней и наружной стороны кривой, дополнительные к имеющимся в прямых, мм.

При расчетах для кривых зазоры δ_x принимаются: для внутренней стороны - указанные в таблицах для внутренних сечений; для наружной стороны - указанные для наружных сечений. Для прямых - если неизвестно, в пределах каких сечений расположен груз, следует принимать зазоры, указанные для наружных сечений.

2.2. Расчет величин дополнительных горизонтальных смещений грузов в кривых следует выполнять по формулам:

$$\Delta_x^e = b_R + Y_{CT} \frac{h}{1600}, \text{ мм}, \quad (10)$$

$$\Delta_x^h = b_R - Y_{CT} \frac{h}{1600}, \text{ мм}, \quad (11)$$

где h - возвышение наружного рельса в кривой, мм;

b_R - геометрический вынос расчетного вагона в данной кривой

$$b_R = \frac{36000}{R}, \text{ мм}; \quad (12)$$

R – радиус кривой, в которой расположено сооружение или устройство, м.

2.3. Величины дополнительных вертикальных смещений груза (понижения Δ_y^e и повышения Δ_y^h) следует определять по формулам:

$$\Delta_y^e = (X_{CT} - 800) \frac{h}{1600}, \text{ мм}, \quad (13)$$

$$\Delta_y^h = (X_{CT} + 800) \frac{h}{1600}, \text{ мм}. \quad (14)$$

3. Определение минимально необходимых размеров сооружений и устройств для обеспечения пропуски негабаритных грузов по фактическим размерам

Для расчетов необходимо применять формулы (1)-(14) настоящего Приложения с внесением в них следующих изменений:

– вместо полуширины степени X_{CT} и высоты рассматриваемой ее точки Y_{CT} во всех формулах принимаются соответственно горизонтальное расстояние от оси пути X_i до данной точки груза и вертикальное расстояние Y_i от уровня головок рельсов до этой точки;

- δ_x – горизонтальные минимально допустимые зазоры между сооружением или устройством и частями подвижного состава или груза принимаются по таблице [П.5.2](#).

– вместо геометрического выноса расчетного вагона b_R в формулах (10) и (11) принимается геометрический вынос рассматриваемого сечения груза в данной кривой, определяемый по следующим формулам:

а) при перевозке негабаритного груза на одиночной платформе или транспортере с числом осей не более шести

для внутренних сечений груза

$$b_{R_в} = \frac{500}{R}(l - n_в)n_в, \text{ мм}; \quad (15)$$

для наружных сечений груза

$$b_{R_H} = \frac{500}{R}(l + n_H)n_H + K, \text{ мм} \quad (16)$$

где l - база подвижного состава, м;

$n_в$ - расстояние от рассматриваемого внутреннего сечения груза до направляющего, м;

n_H - расстояние от рассматриваемого наружного сечения груза до направляющего, м;

б) при перевозке негабаритного груза на транспортере сцепного типа ГП 120 т или сцепе платформ

для внутренних сечений груза

$$b_{R_в} = \frac{500}{R}[(l_{сц} - n_в)n_в + (l_o - n_{во})n_{во}], \text{ мм}; \quad (17)$$

для наружных сечений груза

$$b_{R_H} = \frac{500}{R}[(l_{сц} + n_H)n_H - (l_o - n_{во})] + K, \text{ мм} \quad (18)$$

где $l_{сц}$ - база сцепы, м;

l_o - база грузонесущих платформ, м (при разных базах, для формулы (17) принимается большая, а (18) - меньшая);

$n_{во}$ - расстояние от оси турникетной опоры до ближайшего направляющего сечения платформ, на которой она установлена, м;

в) при перевозке негабаритного груза на транспортере с числом осей более 6 - платформенного, площадочного, колод-цевого, сцепного типов, а также сочленённого типа без водил.

для внутренних сечений груза

$$b_{R_в} = \frac{500}{R}(l - n_B)n_B + \frac{125p^2}{R}, \quad \text{мм} \quad (19)$$

для наружных сечений груза

$$b_{R_H} = \frac{500}{R} (l + n_H) n_H - \frac{125 p^2}{R} + K, \quad \text{мм} \quad (20)$$

где l - база транспортера, м;

p^2 - параметр баз группы тележек:

$$p^2 = p_0^2 + p_1^2 + p_2^2 + \dots + p_n^2, \text{ м}^2, \quad (21)$$

где p_0 - база ходовой тележки, м;

p_1, p_2, \dots, p_n - расстояние между опорными точками первой, второй и n -й соединительных балок, м;

n_0 и n_H - см. обозначения к формулам (15) и (16).

В тех случаях, когда груз по всей длине имеет одинаковое поперечное сечение или если наибольшую ширину он имеет в среднем или концевом сечениях, геометрические выносы b_{R_0} и b_{R_H} следует определять с помощью табл. II.2.1 приложения 2 по следующим более простым формулам:

а) при перевозке негабаритного груза на одиночной платформе или транспортере с числом осей не более шести:

$$b_{R_0} = \frac{l^2}{8R}, \quad \text{м}; \quad b_{R_H} = \frac{L^2}{8R} - \frac{l^2}{8R} + K, \quad \text{м} \quad (22)$$

б) при перевозке негабаритного груза на транспортере сцепного типа грузоподъемностью 120 т или на сцепе платформ:

$$b_{R_0} = \frac{l_{cy}^2}{8R} + \frac{l_0^2}{8R}, \quad \text{м}; \quad b_{R_H} = \frac{L^2}{8R} - \frac{l_{cy}^2}{8R} - \frac{l_0^2}{8R} + K, \quad \text{м} \quad (23)$$

в) при перевозке негабаритного груза на транспортере с числом осей более 6 - платформенного, площадочного, колодезного, сцепного типов, а также сочленённого типа без водил:

$$b_{R_0} = \frac{l^2}{8R} + \frac{p^2}{8R}, \quad \text{м}; \quad b_{R_H} = \frac{L^2}{8R} - \frac{l_{cy}^2}{8R} - \frac{p^2}{8R} + K, \quad \text{м} \quad (24)$$

где L - длина груза, м.

1. Значения K и формулы его определения приведены в Приложении 2, [п.4.1](#) к настоящей Инструкции.

2. При определении выносов по формулам [\(22\)](#), [\(23\)](#), [\(24\)](#) значение K принимается в метрах.

3. В формулах [\(22\)](#), [\(23\)](#), [\(24\)](#), определяющих b_{Rn} , значение L при несимметричном расположении груза относительно поперечной плоскости симметрии вагона (транспортера) или сцепа принимается как удвоенное расстояние наиболее удаленного от поперечной плоскости симметрии вагона (транспортера) или сцепа рассматриваемого наружного сечения груза.

4. Пример расчетов

4.1. Определить возможность и условия пропуска негабаритного груза 6-й степени боковой негабаритности мимо негабаритных опор путепровода, расположенного в кривой радиуса $R = 400$ м с возвышением наружного рельса $h = 60$ мм. Наименьшие горизонтальные расстояния до опор путепровода составляют: с внутренней стороны - 2500 мм, с наружной стороны - 2300 мм.

Груз погружен на четырехосную платформу, имеющую базу $l = 9,72$ м. Наибольшие размеры (определяющие степень его негабаритности) груз имеет в наружном сечении, расположенном на расстоянии $n_n = 2$ м от ближайшего направляющего сечения $X_i = 2180$ мм, $Y_i = 2500$ мм. Во внутренних сечениях наибольшие размеры равны: $X_i = 2100$ мм, $Y_i = 2500$ мм, а $n_в = 0,5l = 4,86$ м.

4.2. Решение

Сначала определим возможность и условия пропуска данного груза по размерам степени его негабаритности, т.е. 6-й степени, имеющей наибольшую полуширину $X_{СТ}$, равную 2240 мм на высоте $Y_{СТ} = 2800$ мм.

4.2.1. Горизонтальные расстояния от оси пути до частей сооружений, минимально необходимые для пропуска мимо них рассматриваемого груза, определяем по формулам [\(2\)](#) и [\(3\)](#) настоящего Приложения:

$$X_в = X_{СТ} + \delta_x + \Delta_x^в; \quad X_n = X_{СТ} + \delta_x + \Delta_x^n, \text{ мм};$$

4.2.2. Находим значения горизонтального зазора δ_x между очертанием степени негабаритности и сооружением на высоте $Y_{СТ} = 2800$ мм по табл. [II.5.1](#). Так как проверяются сооружения, расположенные с обеих сторон кривой то для внутренней стороны кривой принимаем зазоры, указанные для внутренних сечений, а для наружной - для наружных сечений. Эти зазоры для 5-ти режимов движения соответственно равны:

Скорость движения, км/ч	90	40	10	Режим 4	Режим 5
δ_x для внутренних сечений, мм	150	140	135	125	95

δ_x для наружных сечений, мм	170	150	145	135	105
-------------------------------------	-----	-----	-----	-----	-----

4.2.3. Определяем дополнительные смещения Δ_x^6 и Δ_x^H по формулам (10) и (11):

$$\Delta_x^6 = b_R + Y_{CT} \frac{h}{1600} = \frac{36000}{400} + 2800 \frac{60}{1600} = 195 \text{ мм}$$

$$\Delta_x^H = b_R - Y_{CT} \frac{h}{1600} = \frac{36000}{400} - 2800 \frac{60}{1600} = -15 \text{ мм}$$

4.2.4. Вычисляем значения X_6 и X_H по вышеприведенным формулам для скорости 90 км/ч:

$$X_6 = 2240 + 150 + 195 = 2585 \text{ мм};$$

$$X_H = 2240 + 170 - 15 = 2395 \text{ мм}.$$

Сравнивая полученные значения с расстояниями до опор, находим, что они недостаточны для движения со скоростью 90 км/ч.

Поэтому делаем аналогично расчет для других режимов движения, в результате получаем следующие значения:

Скорость движения, км/ч	40	10	Режим 4	Режим 5
X_6	2575	2570	2560	2530
X_H	2375	2370	2360	2330

Из сравнения необходимых полученных расчетом и фактических расстояний от оси пути до опор путепровода вытекает, что пропуск данного груза по размерам его степени негабаритности мимо опор путепровода не может быть разрешен ни при одном режиме движения.

4.2.5. Так как фактическая ширина груза меньше ширины очертания 6-й степени негабаритности, поэтому рассмотрим возможность и условия пропуска данного груза исходя из фактических его размеров и параметров вагона, на который он погружен.

4.2.5.1. Минимально допустимые зазоры δ_x между сооружением и грузом для внутренних его сечений определяем по табл. П.5.2 для высоты $Y_i = 2500$ мм

Скорость движения, км/ч	90	40	10	Режим 4	Режим 5
δ_x для внутренних сечений, мм	140	130	130	125	70

Минимально допустимые зазоры δ_x между сооружением и грузом для наружных его сечений определяются по табл. П.5.2 как сумма зазора для внутренних сечений, приведенных в этой таблице, и дополнительного выноса консольного сечения,

определяемого по формулам, приведенным в примечании к этой таблице, а именно:

$$\text{при } V = 90 \text{ км/ч: } \delta_x = 140 + 50 \frac{2 \cdot n_n}{l} = 140 + 50 \frac{2 \cdot 2}{9,72} = 160 \text{ мм};$$

$$V = 40 \text{ км/ч: } \delta_x = 130 + 45 \frac{1,5 \cdot n_n}{l} = 130 + 45 \frac{1,5 \cdot 2}{9,72} = 144 \text{ мм}$$

$$V = 10 \text{ км/ч: } \delta_x = 130 + 45 \frac{1,2 \cdot n_n}{l} = 130 + 45 \frac{1,5 \cdot 2}{9,72} = 130 + 11 = 141 \text{ мм.}$$

$$\text{Режим 4: } \delta_x = 125 + 45 \frac{1,2 \cdot n_n}{l} = 125 + 11 = 136 \text{ мм.}$$

$$\text{Режим 5: } \delta_x = 70 + 45 \frac{1,2 \cdot n_n}{l} = 70 + 11 = 81 \text{ мм.}$$

4.2.5.2. Дополнительные смещения Δ_x^e и Δ_x^h определяем по формулам (10) и (11) со следующими изменениями в них (см. п. 3 настоящего Приложения): вместо $Y_{CT} = 2800$ принимаем $Y_i = 2500$ мм; значения b_R вместо формулы (12) определяем по формулам (15), (16), (17), (18), (19), (20), (21), принимая в данном случае для одиночной платформы выражения (15) и (16), а именно:

$$b_{R_e} = \frac{500}{R} (l - n_e) n_e = \frac{500}{400} (9,72 - 4,86) \cdot 4,86 = 30 \text{ мм}$$

$$b_{R_h} = \frac{500}{R} (l + n_h) n_h = \frac{500}{400} (9,72 + 2) \cdot 2 = 29$$

Тогда

$$\Delta_x^e = b_{R_e} + Y_i \frac{h}{1600} = 30 + 2500 \frac{60}{1600} = 124 \text{ мм}$$

$$\Delta_x^h = b_{R_h} - Y_i \frac{h}{1600} = 30 - 2500 \frac{60}{1600} = -65 \text{ мм}$$

4.2.5.3. Определяем значения X_v и X_n для максимальной скорости 90 км/ч:

$$X_e = X_i + \delta_x + \Delta_x^e = 2100 + 140 + 124 = 2364 \text{ мм};$$

$$X_h = X_i + \delta_x + \Delta_x^h = 2180 + 160 - 65 = 2275 \text{ мм.}$$

Таким образом, рассматриваемый негабаритный груз может следовать под путепроводом с графиковой скоростью.

Приложение 5. ТАБЛИЦЫ МИНИМАЛЬНО ДОПУСТИМЫХ ЗАЗОРОВ МЕЖДУ СООРУЖЕНИЯМИ ИЛИ УСТРОЙСТВАМИ И ГАБАРИТОМ ПОГРУЗКИ, ОЧЕРТАНИЯМИ СТЕПЕНЕЙ НЕГАБАРИТНОСТИ, А ТАКЖЕ ПОДВИЖНЫМ СОСТАВОМ ИЛИ ГРУЗОМ ПРИ РАЗЛИЧНЫХ СКОРОСТЯХ ДВИЖЕНИЯ ПОЕЗДОВ

Таблица П.5.1

**Минимально допустимые горизонтальные зазоры δ_x между
сооружениями или устройствами и габаритом погрузки или
очертанием степени негабаритности**

Горизонтальный зазор δ_x в мм										
На высоте от уровня головки рельсов	при скорости движения, км/ч, не более									
	90		40		10		режим 4		режим 5	
	в сечениях									
	вну- трен- них	на- руж- ных	вну- трен- них	на- руж- ных	вну- трен- них	на- руж- ных	вну- трен- них	на- руж- ных	вну- трен- них	на- руж- ных
5550-5201	210	230	190	205	180	190	165	175	120	130
5200-4901	200	225	185	200	175	185	160	170	115	125
4900-4601	195	215	180	195	170	180	155	165	115	125
4600-4301	190	210	170	185	165	175	150	160	110	120
4300-4201	180	205	165	190	160	170	145	155	110	120
4200-4001	180	200	165	175	160	170	145	155	110	120
4000-3701	175	195	160	175	155	165	140	150	105	115
3700-3401	170	190	155	170	150	160	135	145	105	115
3400-3101	160	185	150	165	145	155	135	145	100	110

3100-2801	155	175	145	160	140	150	130	140	100	110
2800-2501	150	170	140	150	135	145	125	135	95	105
2500-2201	140	160	130	145	130	140	125	135	95	105
2200-2001	135	155	125	140	125	135	120	130	95	105
2000-1801	130	150	120	135	120	130	115	125	90	100
1800-1601	125	145	120	130	115	125	ПО	120	90	100
1600-1401	120	140	115	130	НО	120	ПО	120	90	100
1400-1201	90	110	85	100	85	95	75	75	60	70
1200-1001	90	100	80	95	80	90	75	75	60	70
1000-801	85	100	80	90	80	90	75	75	60	70
800 и менее	80	100	75	85	75	85	75	75	55	65

**Минимально допустимые горизонтальные зазоры δ_x , мм, между
сооружениями или устройствами и частями подвижного
состава или груза**

На высоте от уровня верха головок рельсов, мм	Горизонтальный зазор δ_x в мм во внутренних сечениях при скорости движения, км/ч, не более								
	90		40		10		Режим 4		Режим 5
	для грузо- вого под- виж- ного со- става	для груза	для грузо- вого под- виж- ного со- става	для груза	для грузо- вого под- виж- ного со- става	для груза	для грузо- вого под- виж- ного со- става	для груза	для грузо- вого подвиж- ного состава
5500-5201	185	210	165	190	155	180	140	165	95
5200-4901	175	200	160	185	150	175	135	160	90
4900-4601	170	195	155	180	145	170	130	155	90
4600-4301	165	190	145.	170	140	165	125	150	85
4300-4001	155	180	140	165	135	160	120	145	85
4000-3701	150	175	135	160	130	155	115	140	80
3700-3401	145	170	130	155	125	150	110	135	80
3400-3101	135	160	125	150	120	145	110	135	75
3100-2801	130	155	120	145	115	140	105	130	75
2800-2501	125	150	115	140	110	135	100	125	70
2500-2201	115	140	105	130	105	130	100	125	70
2200-2001	110	135	100	125	100	125	95	120	70
2000-1801	105	130	95	120	95	120	90	115	65
1800-1601	100	125	95	120	90	115	85	110	65
1600-1401	95	120	90	115	85	110	85	110	65
1400-1201	90	90	85	85	85	85	75	75	60

1200-1001	90	90	80	80	80	80	75	75	60
1000-801	85	85	80	80	80	80	75	75	60
800 и менее	80	80	75	75	75	75	75	75	55

Примечание: Минимально допустимые зазоры для наружных сечений получаются прибавлением к соответствующим значениям зазоров во внутренних сечениях следующих величин:

Режим 1 - для скорости 90 км/ч – $\frac{50 \cdot 2 \cdot n_n}{l}$;

Режим 2 - для скорости 40 км/ч – $\frac{45 \cdot 1,5 \cdot n_n}{l}$;

Режим 3 - для скорости 10 км/ч – $\frac{45 \cdot 1,2 \cdot n_n}{l}$;

– для режимов 4 и 5 – $\frac{45 \cdot 1,2 \cdot n_n}{l}$;

**Минимально допустимые вертикальные зазоры δ_x между
сооружениями или устройствами и габаритом погрузки,
очертаниями степеней негабаритности, а также
конкретным подвижным составом или грузом**

На расстоянии от оси пути по горизонтالي, мм	Минимально допустимые вертикальные зазоры δ_u , мм, между сооружениями или устройствами и							
	конкретным подвижным составом				габаритом погрузки, степенями негабаритности и конкретным грузом			
	при скоростях движения, км/ч, не более							
	120	90	40	10 и режимы 4 и 5	90	40	10 и режим 4	Режим 5
2300-2101	-	-	-	-	100/115	95/110	90/105	85
2100-1901		-	-	-	95/110	90/105	85/100	80
1900-1701	80/95	70/85	65/80	60/75	90/105	85/100	80/95	75
1700-1501	70/85	65/80	60/75	55/70	85/100	80/95	75/90	70
1500-1301	65/80	60/75	55/70	50/65	80/95	75/90	70/85	65
1300-1101	50/75	45/70	40/65	40/60	65/90	60/85	60/80	60
1100-901	45/70	40/65	40/60	40/60	60/85	60/80	60/80	60
900-701	40/65	40/60	40/55	40/55	60/80	60/75	60/75	50
700 и менее	40/55	40/55	40/50	40/50	60/75	60/70	60/70	50

Примечание: Нормы, приведенные дробью, даны для частей сооружений или устройств, расположенных: в числителе – ниже, а в знаменателе – выше соответствующих частей подвижного состава

Приложение 6. ОПРЕДЕЛЕНИЕ УСЛОВИЙ ПРОПУСКА НЕГАБАРИТНЫХ ГРУЗОВ ПО СМЕЖНЫМ ПУТЯМ НА ДВУХПУТНЫХ ЛИНИЯХ

1. Общие положения

1.1. Условия пропуска негабаритных грузов на двухпутных (многопутных) линиях следует определять в зависимости от расстояния между осями путей, степени негабаритности (боковой и нижней) или фактической ширины данного груза и габаритов подвижного состава, следующего во встречном движении по смежному пути.

1.2. Пропуск поезда с негабаритным грузом (грузами) на двухпутной линии допускается без закрытия встречного движения, если зазор между негабаритным грузом и подвижным составом (грузом), следующим по смежному пути, равен или больше суммы минимально допустимых зазоров, определяемых со стороны каждого пути согласно таблицам [П.5.1](#) или [П.5.2](#) Приложения 5 при условии, что зазор со стороны поезда с негабаритным грузом соответствует скорости движения не менее 40 км/ч, а со стороны встречного поезда, не имеющего в составе негабаритного груза, - для скорости не менее 90 км/ч.

1.3. При запрещении встречного движения поездов с негабаритными грузами на перегонах по смежным путям запрещается и параллельное движение.

1.4. В местах примыкания подъездных путей к одному из главных путей двухпутных линий, где расстояние между осями путей 4100 мм и менее, при пропуске негабаритных длинномерных грузов (имеющих отношение длины груза L к базе вагона l более 1,41) на путь примыкания и обратно, на соседнем главном пути не должно быть подвижного состава.

1.5. Устанавливаются два способа определения возможности и условий пропуска негабаритного груза по смежным путям двухпутных (многопутных) линий: первый - по боковой и нижней степени негабаритности груза (влияние верхней степени учтено при присвоении грузу боковой степени негабаритности); второй - по фактической ширине негабаритного груза.

Первый способ является более простым и его следует применять во всех случаях, когда установленные по нему условия пропуска не содержат существенных ограничений (закрытие встречного движения) и могут быть приняты. Второй способ требует проведения расчетов и позволяет уточнить условия пропуска, определенные по первому способу с учетом фактических размеров груза.

2. Определение условий пропуска негабаритных грузов на двухпутных линиях по их степеням (нижней, боковой негабаритности)

2.1. Условия пропуска негабаритных грузов по смежным путям двухпутных

линий с расстоянием между осями путей 4100-3750 мм в прямых участках пути в зависимости от степени боковой и нижней негабаритности следует принимать в соответствии с табл. П.6.1 настоящего Приложения.

Согласно табл. П.6.1 во встречном движении, при расстоянии между осями путей 4100 мм в прямых, допускаются негабаритные грузы, сумма номеров степеней негабаритности которых (боковой, нижней) не превышает пяти, а также - третья с третьей степенью боковой (нижней) негабаритности.

2.2. Определение условий пропуска по смежным путям негабаритных грузов по степеням боковой и нижней негабаритности (в том числе расчетной) в кривых участках пути следует производить по табл. П.6.1 настоящего Приложения в зависимости от величин, определяемых по формуле расстояний между осями путей и «приведенных» (к прямым):

$$S_{кр}^{np} = S_{кр}^{\phi} - d_M \text{ (или } d'_M), \quad (1)$$

где $S_{кр}^{np}$ - приведенное расстояние между осями путей, мм;

$S_{кр}^{\phi}$ - фактическое расстояние между осями путей в данной кривой, мм;

d_M (или d'_M) - эксплуатационная норма увеличения в кривых расстояния между осями путей, определяемая по табл. 3.18 Приложения 3 Инструкции по применению габаритов приближения строений ГОСТ 9238-83.

Приведенные расстояния между осями путей должны быть рассчитаны по формуле (1) для каждой кривой.

2.3. Пропуск негабаритных грузов б-й степени боковой и нижней негабаритности, а также сверхнегабаритных в этих зонах и встречных поездов по смежному пути на линиях с расстоянием между осями путей 4100 мм и менее (в кривых - «приведенным») запрещается. При расстоянии между осями путей более 4100 мм возможность пропуска указанных грузов без закрытия движения по смежному пути проверяется расчетом в соответствии с методикой настоящего Приложения (п. 3). По этой методике должны устанавливаться условия пропуска также для грузов с верхней сверхнегабаритностью.

2.4. При определении по табл. П.6.1 условий пропуска по смежным путям двухпутных линий негабаритных грузов, имеющих расчетную негабаритность, должна учитываться боковая (нижняя) степень, установленная по расчетной негабаритности.

2.5. Условия пропуска по смежным путям подвижного состава габарита Т (вагоны электросекций и электропоездов), габаритов Тпр и Тц при следовании их как негабаритных грузов на своих осях, необходимо принимать в зависимости от их степеней боковой негабаритности, указанных в табл. П.6.2.

3. Определение условий пропуска на двухпутных линиях негабаритных грузов с учетом их фактических размеров

3.1. Для определения условий пропуска на двухпутных линиях негабаритных грузов по их фактическим размерам следует рассчитать величину расстояния между осями путей, при которой может быть допущено движение по смежным путям поезда с данным негабаритным грузом и встречного поезда с габаритным или негабаритным грузом, или с подвижным составом соответствующего габарита (1-Т, Тпр, Т).

Найденная величина расстояния между осями путей сравнивается затем с фактически имеющимся на рассматриваемом перегоне.

Встречное движение по смежным путям допускается, если фактическое расстояние между осями путей больше или равно определенному расчетом.

Условия пропуска встречных поездов с грузами боковой и нижней негабаритности по смежным путям с расстоянием между их осями

в прямых 4100-3750 мм

Наименование степеней боковой и нижней негабаритности и габаритов подвижного состава встречных поездов	Условия пропуска при ширине междупутья в прямых участках пути							
	4100 и более	4099-4050	4049-4000	3999-3950	3949-3900	3899-3850	3849-3800	3799-3750
1	2	3	4	5	6	7	8	9
1-Т и 1-Т или Iст	++	++	++	++	++	++	++	++
1-Т и 2	++	++	++	++	++	++	+	--
1-Т и 3	++	++	++	++	++	+	--	--
1-Т и 4	++	++	+	--	--	--	--	--
1-Т и 5	++	--	--	--	--	--	--	--
1-Т и 6	--	--	--	--	--	--	--	--
1 и 1-Т	++	++	++	++	++	++	++	++
1 и 1	++	++	++	++	++	++	++	+
1 и 2	++	++	++	++	++	+	--	--
1 и 3	++	++	++	++	+	--	--	--
1 и 4	++	+	--	--	--	--	--	--
1и5, 6	--	--	--	--	--	--	--	--
2 и 1-Т	++	++	++	++	++	++	+	--
2 и 1	++	++	++	++	++	+	--	--
2 и 2	++	++	++	+	--	--	--	--
2 и 3	++	++	+	--	--	--	--	--
2 и 4, 5, 6	--	--	--	--	--	--	--	--
3 и 1-Т	++	++	++	++	++	+	--	--
3 и 1	++	++	++	++	+	--	--	--
3 и 2	++	++	+	--	--	--	--	--
3 и 3	++	+	--	--	--	--	--	--
3 и 4, 5, 6	--	--	--	--	--	--	--	--

4 и 1-Т	++	++	+	--	--	--	--	--
4 и 1	++	+	--	--	--	--	--	--
4 и 2,3,4,5,6	--	--	--	--	--	--	--	--
5 и 1-Т	++	--	--	--	--	--	--	--
5 и 1 или любая другая	--	--	--	--	--	--	--	--
6 и 1-Т или любая степень	--	--	--	--	--	--	--	--

Примечание. В таблице обозначено:

++ - движение с графиковой скоростью (поезда с негабаритным грузом не более 90 км/ч);

+ - движение с ограничением скорости до 40 км/ч;

-- - пропуск поездов без закрытия встречного движения по смежному пути запрещается

Таблица П.6.2

Наименование подвижного состава	Степени негабаритности		
	нижняя	боковая	верхняя
Вагоны электросекций и электропоездов:			
С ₃ ^Р	2	2	1
С ^Д , С ^Р	2	2	1
ЭР1	2	2	1
ЭР2, ЭР-2М	2	2	1
ЭР9, ЭР9П	2	2	1
ЭР11	2	2	1
ЭР22	2	2	1
ЭТ-2, ЭТ-2А	2	2	1
ЭД-2, ЭД-2Т, ЭД-9Т	2	2	1
ЭД-4, ЭД-4М, ЭД-4МК	2	2	1
ЭР-2Р-Т, ЭР-9П, ЭР-9М	2	2	1
ЭМ1-К, ЭМ2-К	2	2	1
Полувагоны габарита Тпр	1	1	2
Вагоны, полностью использующие габарит Т	2	2	3
Цистерны габарита Тц	-	2	1

3.2. Минимальное расстояние между осями смежных путей на перегонах, необходимое для пропуска негабаритного груза при сохранении движения по смежному пути, следует определять по формуле:

на прямых участках пути

$$S_{np}^p = (X_i + \delta_x) + (A + \delta_x^A), \text{ мм} \quad (2)$$

на кривых участках пути

$$S_{кр}^p = (X_i + \delta_x + b_R + \Delta b_h) + (A + \delta_x^A + 0,5d_m), \text{ мм}, \quad (3)$$

где X_i - полуширина груза на рассматриваемой высоте, мм;

A - полуширина подвижного состава или груза встречного поезда (для подвижного состава габарита 1-Т и габарита погрузки принимается 1625 мм, габарита Тпр - 1700 мм; габарита Т - 1800 мм);

δ_x - минимально допустимый горизонтальный зазор между негабаритным грузом и препятствием, принимаемый по табл. П.5.2 Приложения 5 к настоящей Инструкции

δ_x^A - горизонтальный зазор, учитывающий возможные смещения подвижного состава или груза встречного поезда.

Если в расчетах учитываются указанные выше значения A 1625, 1700 и 1800 мм, то величины δ_x^A при скорости движения до 90 км/ч принимаются по табл. П.5.1 Приложения 5 к настоящей Инструкции для наружных сечений.

При большей скорости движения величину δ_x^A , в зависимости от высоты, следует принимать по табл. П.6.3;

b_R - геометрический вынос груза b_{Rg} или b_{Rn} в данной кривой, определяемый по формулам (15), (16), (17), (18), (19), (20), (21) Приложения 4;

d_m - эксплуатационная норма уширения междупутья в кривых, принимаемая по табл. 3.18 (графы 2-17) Инструкции по применению габаритов приближения строений ГОСТ 9238-83;

Δb_h - смещение встречных составов навстречу друг другу, если возвышение наружного рельса внешнего пути $h_{нар}$ больше возвышения наружного рельса внутреннего пути $b_{вн}$:

$$\Delta b_h = Y_i \frac{h_{нар} - h_{вн}}{1600}, \text{ мм} \quad (4)$$

Y_i - расстояние от уровня головок рельсов до рассматриваемой точки груза, мм.

Встречный пропуск допускается, если

$$S_{np}^{\phi} \geq S_{np}^p \text{ и } S_{кр}^{\phi} \geq S_{кр}^p \quad (5)$$

где S_{np}^{ϕ} и $S_{кр}^{\phi}$ - фактические расстояния между осями путей соответственно в прямой и кривой.

Таблица П.6.3

Высота от уровня головок рельсов, мм	4300	4000	3700	3400	3100	2800	2500	2200	2000	1800	1600	1400
	4001	3701	3401	3101	2801	2501	2201	2001	1801	1601	1401	1201

Зазор,мм	230	225	215	210	200	190	185	175	170	165	150	130
----------	-----	-----	-----	-----	-----	-----	-----	-----	-----	-----	-----	-----

4. Примеры

Пример 1. Расстояние $S_{кр}^{\phi}$ между осями путей в кривой радиусом 250 м равно 4350 мм. Возвышение наружного рельса внешнего пути $h_{нар} = 120$ мм, внутреннего $h_{вн} = 120$ мм. Определить «приведенное» расстояние между осями путей $S_{кр}^{np}$ для указанной кривой.

Решение. По табл. 3.18 «Инструкции по применению габаритов приближения строений» находим эксплуатационную норму увеличения в данной кривой расстояния между осями путей. Так как $h_{нар} = h_{вн}$, то определяется величина d_m . При $h_{нар} = 120$ мм и $R = 250$ м $d_m = 305$ мм.

По формуле (1) настоящего Приложения находим:

$$S_{кр}^{np} = S_{кр}^{\phi} - d_m = 4350 - 305 = 4045 \text{ мм.}$$

Пример 2. Условия те же, что и в примере 1, за исключением возвышения наружного рельса внутреннего пути ($h_{вн}$), которое равно 80 мм.

Решение. Так как $h_{нар} > h_{вн}$, то вместо d_m следует принять для расчетов величину d'_m .

По табл. 3.18 «Инструкции» при $h_{нар} - h_{вн} = 120 - 80 = 40$ мм находим:

$$d'_m = d_m + 100 = 305 + 100 = 405 \text{ мм.}$$

По формуле (1) настоящего Приложения:

$$S_{кр}^{np} = S_{кр}^{\phi} - d'_m = 4350 - 405 = 3945 \text{ мм.}$$

Пример 3. негабаритный груз имеет 1-ю степень нижнюю, 2-ю степень боковую и 2-ю степень верхнюю негабаритности. На перегоне двухпутной линии имеется негабаритное междупутье шириной 3875 мм. Определить возможность условия пропуска данного груза, если по смежному пути следует состав габарита 1-Т.

Решение. Из указанных степеней боковой и нижней негабаритности большей является боковая (2-я), которая и принимается для определения условий пропуска негабаритного груза на двухпутной линии.

В табл. П.6.1 настоящего Приложения в графе 7 (расстояние 3899-3850 мм) в строке для 2-й степени и габарита 1-Т указано два крестика. Следовательно, данный груз может быть пропущен по перегону с графической скоростью.

Пример 4. негабаритный груз имеет 4-ю нижнюю, 2-ю боковую и 3-ю верхнюю степени негабаритности. Наименьшее приведенное расстояние между осями путей на перегоне – в кривой, «приведенная» его величина равна 4020 мм. Определить возможность и условия пропуска данного груза, если по смежному пути следует

негабаритный груз 2-й боковой степени негабаритности.

Решение. Из указанных для рассматриваемого груза боковой и нижней степеней большей является нижняя (4-я), которая и принимается для дальнейшего учета. В табл. [П.6.1](#) в графе 4 (расстояние 4049-4000 мм) в строке для 4-й степени и 2-й степени указаны прочерки. Следовательно, данный груз не может пропускаться, если по соседнему пути следует негабаритный груз 2-й степени боковой негабаритности.

Пример 5. Определить возможность и условия встречного пропуска сверхнегабаритного груза, погруженного на платформу с подвижным составом габарита 1-Т на двухпутной линии, имеющей расстояние между осями путей в прямых $S_{np}^{\phi} = 4100$ мм. Наибольшая полуширина груза $X_i = 2000$ мм на высоте $Y_i = 4000$ мм во внутренних сечениях.

Решение. Расчет ведем по формуле [\(2\)](#), определяя по ней ширину междупутья, необходимую для возможности пропуска данного груза без закрытия встречного движения.

$$S_{np}^p = (X_i + \delta_x) + (A + \delta_x^A).$$

Значения $X_i = 2000$ мм, $A = 1625$ мм.

По табл. П.5.2. Приложения 5 находим зазор δ_x для данного груза: при $Y_i = 4000$ мм $\delta_x = 175$ мм при $V = 90$ км/ч и $\delta_x = 160$ мм при $V = 40$ км/ч.

Находим зазор δ_x^A для встречного поезда габарита 1-Т: при $Y_i = 4000$ мм $\delta_x^A = 225$ мм при $V = 120$ км/ч (см. табл. [П.6.3](#) настоящего Приложения).

$$S_{np}^p = (2000 + 175) + (1625 + 225) = 4025 \text{ мм.}$$

Так как $4025 < 4100$ мм, то встречный пропуск в прямой допускается при графических скоростях движения.

Приложение 7 (к п. 7.10). МЕТОДИКА ОПРЕДЕЛЕНИЯ ПОПЕРЕЧНОЙ УСТОЙЧИВОСТИ ОТ ОПРОКИДЫВАНИЯ В КРИВЫХ ТРАНСПОРТЁРОВ С ЧИСЛОМ ОСЕЙ 12 И БОЛЕЕ

В данном Приложении рассматриваются две группы транспортёров с числом осей 12 и более.

- Не оборудованные водильными устройствами:

- сочлененные

грузоподъемностью 300т, ТСЧ-300, 20-осный, тип 3993;

грузоподъёмностью 240т, ТСЧ-240, 16-осный, тип 3992;

грузоподъёмностью 220т, ТСЧ-220, 16-осный, тип 3991;

- сцепные

грузоподъёмностью 340т, ТСЦ-340, 24-осный, тип 3976-3977;

отдельная секция ТСЦ-340, грузоподъёмностью 170 т, (3976 или 3977);

грузоподъёмностью 240т, ТСЦ-240, 16-осный, тип 3974;

- площадочные

грузоподъёмностью 130-150т, 12-осные, типов 3915, 3916, 3917, 3918;

грузоподъёмностью 180-220т на тележках ВТЗ, 16-осные, типов 3923, 3922, 3926;

грузоподъёмностью 220 т на тележках ВТЗ, 16-осные, тип 3925;

грузоподъёмностью 200-225т на тележках ЦНИИ-ХЗ, 16-осные, типов 3927, 3928, 3929.

• Оборудованные водильными устройствами

- сочлененные

грузоподъёмностью 500т, 32-осные ТСЧ-500К, тип 3998;

грузоподъёмностью 400т, 28-осные ТСЧ-400, тип 3996;

грузоподъёмностью 300т, 20-осные ТСЧ-300М, тип 3994:

а) с внутренним ведением;

б) с внешним ведением;

- сцепные

(грузоподъёмностью 480т, 32-осные ТСЦ-480, тип 3978-3979;

16-осные отдельные секции ТСЦ-480 грузоподъёмностью 240 т, тип 3978 и 3979.

1. Методика расчёта коэффициентов запаса поперечной устойчивости от опрокидывания в кривых основана на вычислении суммарных опрокидывающих и восстанавливающих моментов и их отношений по формулам:

1.1. Для транспортёров, не оборудованных водильными устройствами.

$$\eta_1 = \frac{M_{on}^{(1)}}{M_{вос}^{(1)}}, \quad \eta_2 = \frac{M_{on}^{(2)}}{M_{вос}^{(2)}}, \quad \eta_3 = \frac{M_{on}^{(3)}}{M_{вос}^{(3)}}, \quad (1)$$

Где

η_2 - коэффициент запаса устойчивости относительно скользунов над рессорных балок;

η_3 - коэффициент запаса устойчивости относительно головки рельса при остановке в кривой с максимальным возвышением наружного рельса ($\Delta h=0,15$ м).

$M_{on}^{(1)}, M_{on}^{(2)}$ - суммарные опрокидывающие моменты соответственно относительно головки рельса и скользунов надрессорных балок, тсм;

$M_{\omega oc}^{(1)}, M_{\omega oc}^{(2)}$ - суммарные восстанавливающие моменты соответственно относительно головки рельса и скользунов надрессорных балок, тсм;

$M_{on}^{(3)}, M_{\omega oc}^{(3)}$ - соответственно опрокидывающий и восстанавливающий моменты при остановке в кривой с максимальным возвышением наружного рельса, тсм;

Устойчивость от опрокидывания в кривых груженных транспортеров без Катковых опор обеспечивается при уело виях:

$$\eta_1 \leq 0,67; \eta_2 \leq 0,67; \eta_3 \leq 0,67 \quad (2)$$

1.2. Для транспортёров, оборудованных водильными устройствами

$$\eta_1 = \frac{M_{on}^{(1)}}{M_{\omega oc}^{(1)}}, \quad \eta_2 = \frac{M_{on}^{(2)}}{M_{\omega oc}^{(2)}} \quad (3)$$

Устойчивость от опрокидывания в кривых груженных транспортеров, оборудованных катковыми опорами, обеспечивается при условиях:

$$\text{при } V = 5 \text{ км/ч} \quad \eta_1 \text{ и } \eta_2 \leq 0,83; \quad (4)$$

$$\text{при } V > 5 \text{ км/ч} \quad \eta_1 \text{ и } \eta_2 \leq 0,67;$$

2. Для расчетов устойчивости транспортеров от опрокидывания в кривых применяются параметры, обозначения которых приведены в табл. [П.7.1](#).

3. Суммарный опрокидывающий момент относительно головки рельса определяется по формуле:

$$M_{on}^{(1)} = M_1 + M_2 + M_3 + M_4 + M_5 + M_6 + M_7 + M_8 + M_9 + M_{10}, \quad (5)$$

Слагаемые суммарного опрокидывающего момента $M_1 \div M_{10}$ определяются через численные значения констант, приведенных в табл. [П.7.2](#) для транспортёров, не оборудованных водильными устройствами, и в табл. [П.7.3](#) для транспортёров, оборудованных водильными устройствами.

M_1 - момент, обусловленный выборкой зазора в колее с учетом максимального износа гребней колес:

$$M_1 = 0,03Q_{\omega p} + A_1 \quad (6)$$

M_2 - момент, обусловленный выборкой зазоров в скользунах грузонесущих и промежуточных балок транспортера.

$$M_2 = B_1 Q_{ep} h_{um} - B_2 Q_{ep} + B_3 \quad (7)$$

M_3 - момент, обусловленный кручением промежуточных балок транспортера относительно его продольной оси:

а) для транспортеров без катковых опор

$$M_3 = C_1 Q_{ep} h_{um} + C h_{um} - C_2 Q_{ep} + C_3; \quad (8)$$

б) для транспортеров с Катковыми опорами

$$M_3 = C_1 Q_{ep} h_{um} - C_2 Q_{ep} + C_3. \quad (9)$$

M_4 - момент от действия центробежной силы в кривой:

$$M_4 = \frac{V^2}{R} (0,00787 \cdot Q_{ep} h_{um} + D_1). \quad (10)$$

M_5 - момент от действия ветровой нагрузки.

$$M_5 = 0,05 \cdot S_n h + D_2. \quad (11)$$

M_6 - момент, обусловленный поперечным смещением несущих консолей с грузом на катковых опорах:

а) для транспортеров, не оборудованных водильными устройствами, $M_6 = 0$;

Таблица П.7.1

Обозначения и размерность расчетных параметров для определения коэффициентов запаса η_1 , η_2 , η_3 от поперечного опрокидывания груженых транспортеров.

Наименование параметра	Обозначение	Размерность
Вес тары транспортера	Q_m	тс
Вес грузонесущих балок транспортера ¹⁾	$Q_{нб}$	тс
Вес груза общий	Q_{ep}	тс

Суммарная вертикальная жесткость рессорного подвешивания транспортера	$ж_{\Sigma}$	тсм
Поперечное расстояние между осями комплектов рессорного подвешивания тележек транспортера	b_p	м
Расстояние между кругами катания колеса	$2S$	м
Поперечное расстояние между осями проушин (упоров) несущих консолей сочлененных транспортеров	B	м
Высота точки приложения равнодействующих сил ветра тары транспортера над уровнем головки рельсов (УГР)	h_m	м
Высота центра тяжести груза над уровнем головки рельса (УГР)	$h_{цт}$	м
Высота точки приложения равнодействующей силы ветра, действующей на грузы, общая	h	м
Высота центра тяжести тары транспортера над уровнем головки рельсов (УГР)	$H_{цт}^6$	м
Площадь наветренной поверхности тары транспортера	S_{nm}	м ²
Площадь наветренной поверхности груза, общая	S_n	м ²
Длина груза по осям проушин	L	м
Число колес транспортера	n_k	-
Продольное смещение центра тяжести грузов, общее, относительно вертикальной плоскости, в которой находится поперечная ось симметрии транспортера	$l_{см}$	м
Поперечное смещение центра тяжести грузов, общее, относительно вертикальной плоскости, в которой находится продольная ось симметрии транспортера	b	м
Коэффициент запаса поперечной устойчивости от опрокидывания в кривой		
относительно головки рельса	η_1	-
относительно скользунов надрессорных балок	η_2	-
при остановке в кривой с максимальным возвышением наружного рельса	η_3	-
Статическая осевая нагрузка	$P_{см}$	тс
Радиус кривой	R	м
Критический радиус кривой	$R_{кр}$	м

Возвышение наружного рельса в кривой	Δh	м
Скорость движения транспортера	V	км/ч
Поперечный ход катковых опор несущих консолей в кривой	q_R	мм
Поперечный ход катковых опор несущих консолей в кривой критического радиуса	q_{Rmax}	мм

Примечание: 1) для сцепных транспортеров с турникетами.

б) для транспортеров, оборудованных водильными устройствами, за исключением сочленённого транспортёра ТСЧ-500К(тип 3998):

$$M_6 = \frac{E_1 + E_2 L}{R} (Q_{zp} + E_3); \quad (12)$$

в) для транспортеров ТСЧ-500К (тип 3998) в зависимости от радиуса кривой принимается следующая последовательность вычислений:

в¹) производится выбор величины максимального поперечного смещения катковых опор q_{Rmax} в зависимости от параметров груза в соответствии с Техническими условиями эксплуатации ТУЭ-ТСЧ-500К;

в¹¹) вычисление критического радиуса кривой $R_{кр}$, т.е. такого значения радиуса, начиная с которого полностью реализуется поперечный ход катковых опор несущих консолей q_{Rmax} :

$$R_{кр} = \frac{1}{q_{Rmax}} 0,125 [(24,66 + L)^2 - (14,66 + L)^2 + 108,16]; \quad (13)$$

$$\begin{aligned} \text{при } R \leq R_{кр} \quad M_6 &= (Q_{zp} + 45) q_{Rmax} \\ R > R_{кр} \quad M_6 &= (Q_{zp} + 45) q_R \end{aligned} \quad (14)$$

где $q_R = \frac{1}{R} 0,125 [(24,66 + L)^2 - (14,66 + L)^2 + 108,16]. \quad (15)$

M_7 - момент, обусловленный поперечным перемещением над-рессорных балок на рессорах центрального подвешивания.

$$M_7 = G_1 Q_{zp} + G_2. \quad (16)$$

M_8 - момент от поперечной горизонтальной составляющей продольной силы в кривых:

а) для транспортеров, не оборудованных водильными устройствами, $M_8 = 0$;

б) для транспортеров, оборудованных водильными устройствами, за исключением сочлененного транспортера ТСЧ-500К (тип 3998):

$$M_8 = G_3 \frac{G_4 + G_5 L}{R}; \quad (17)$$

в) для транспортеров ТСЧ-500К

$$\text{при } R \leq R_{кр} \quad M_8 = 76,5 q_{Rmax}; \quad (18)$$

$$\text{при } R > R_{кр} \quad M_8 = 76,5 q_R.$$

M_9 - момент, вызванный поперечным смещением центра тяжести обрессоренных частей транспортера и груза, вследствие бокового наклона на рессорном подвешивании (с учетом динамики):

а) для транспортеров, не оборудованных водильными устройствами:

$$M_9 = \frac{Q_1(Q_2 Q_{zp} h_{ум} + Q_3 Q_{zp} + Q_4)}{Q_5} (M_2 + M_3 + M_4 \frac{Q_{zp} h_{ум} - Q_6 Q_{zp} + Q_7}{Q_{zp} h_{ум} + Q_8} + M_5 \frac{S_n h - Q_6 S_n + Q_9}{S_n h + Q_{10}} + M_7); \quad (19)$$

б) для транспортеров, оборудованных водильными устройствами:

$$M_9 = \frac{Q_1(Q_2 Q_{zp} h_{ум} + Q_3 Q_{zp} + Q_4)(Q_{zp} + Q_{12})}{Q_5(Q_{zp} + Q_{13})} (M_2 + M_3 + M_4 \frac{Q_{zp} h_{ум} - Q_6 Q_{zp} + Q_7}{Q_{zp} h_{ум} + Q_8} + M_5 \frac{S_n h - Q_6 S_n + Q_9}{S_n h + Q_{10}} + M_6 + M_7 + Q_{11} M_8). \quad (20)$$

M_{10} - момент, вызванный поперечным смещением центра тяжести груза относительно продольной оси симметрии транспортера:

$$M_{10} = Q_{zp} b. \quad (21)$$

Суммарный восстанавливающий момент определяется выражением:

$$M_{вос} = W_1 [W_2 + Q_{гр} (1 - \frac{2l_{см}}{L})] + \frac{\Delta h}{W_3} (Q_{гр} h_{цт} + W_4) \quad (22)$$

Суммарный опрокидывающий момент относительно скользунов надрессорных балок $M_{он}^{(2)}$ вычисляется следующим образом:

а) для транспортеров, не оборудованных водильными устройствами:

$$M_{он}^{(2)} = M_2 + M_3 + M_4 \frac{Q_{zp} h_{ум} - R_1 Q_{zp} + R_2}{Q_{zp} h_{ум} + R_3} + M_5 \frac{S_n h - R_1 S_n + R_4}{S_n h + R_5} + M_{10}; \quad (23)$$

б) для транспортеров, оборудованных водильными устройствами:

$$M_{on}^{(2)} = M_2 + M_3 + M_4 \frac{Q_{zp} h_{ym} - R_1 Q_{zp} + R_2}{Q_{zp} h_{ym} + R_3} + M_5 \frac{S_n h - R_1 S_n + R_4}{S_n h + R_5} + M_6 + R_6 M_8 + M_{10} \quad (24)$$

Суммарный восстанавливающий момент вычисляется по формуле:

$$M_{вос} = [W_5 + Q_{гр}(1 - \frac{2l_{см}}{L})]W_6 + \frac{\Delta h}{W_3} (Q_{гр}h_{цт} - W_8 Q_{гр} + W_9) \quad (25)$$

Суммарный опрокидывающий момент $M_{on}^{(2)}$ вычисляется по формуле:

$$M_{оп} = M_1 + M_2 + M_3 + M_5 + M_7 + M_9 + \frac{\Delta h}{W_3} (Q_{гр}h_{цт} + W_4) + M_{10} \quad (26)$$

где
$$M_9^{(3)} = \frac{Q_{zp} h_{ym} - T_1 Q_{zp} + T_2}{T_3} \left(M_2 + M_3 + M_5 \frac{S_n h - T_1 S_n + T_4}{S_n h + T_5} + M_7 \right). \quad (27)$$

Суммарный восстанавливающий момент $M_{вос}^{(3)}$ вычисляется по формуле:

$$M_{вос}^{(3)} = W_1 \left[W_2 + Q_{zp} \left(1 - \frac{2l_{см}}{L} \right) \right], \quad (28)$$

где L - база грузонесущей балки транспортера.

Расчет коэффициентов запаса устойчивости от опрокидывания производится для критических режимов движения транспортеров:

а) для транспортеров, не оборудованных водильными устройствами, критические режимы движения приведены в табл. [II.7.4](#);

б) для транспортеров, оборудованных водильными устройствами, критические режимы движения приведены в табл. [II.7.5](#).

Таблица П.7.2

Коэффициенты в расчётных формулах для определения опрокидывающих и восстанавливающих моментов транспортёров, не оборудованных водильными устройствами

Наименование коэффициентов	Сочленённые транспортёры, условные обозначения (тип)				Сцепные транспортёры, условные обозначения (тип)			Площадочные транспортёры, грузоподъёмность (тип)			
	ТСЧ-300 (3993)	ТСЧ-240 (3992)	ТСЧ-220 (3994)		ТСЧ-340 (3976 – 3977)	ТСЧ-170 (секция) (3976 или 3977)	ТСЧ-240 (3974)	г.п. 130-150т (3915-3918)	г.п. 180, 200, 220т (3922, 3926, 3923)	г.п. 200, 220, 225т (3927, 3929, 3928)	г.п.220т (3925)
			с несущей балкой	без несущей балки							
A_1	4,419	3,294	3,55	3,2517	4,98	2,49	3,048	3,33	4,92	3,579	3,807
B_1	0,085	0,075	0,075	0,075	0,068	0,068	0,033	0,05	0,05	0,045	0,0186
B_2	0,1121	0,081	0,1033	0,1033	0,0716	0,0716	0,0334	0,058	0,0563	0,0503	0,021
B_3	7,3831	3,3744	3,036	3,5575	-0,0961	-0,481	-0,2703	-0,126	-0,6643	0,3135	-0,1794
C_1	0,01	0,01	0,01	0,01	0,02	0,02	0,01	0,043	0,043	0,043	0,043
C	0	0	0	0	0	0	0	3,141	4,116	2,9581	3,206
C_2	0,0126	0,0119	0,0119	0,0119	0,0199	0,0199	0,008	0,0451	0,0444	0,0474	0,0424
C_3	0,7546	0,3747	0,4129	0,4635	0,0882	0,0441	0,0124	-3,291	-4,26	-3,2456	-3,161
D_1	1,8422	1,072	1,2676	1,2106	1,0315	0,5157	0,5354	0,7858	1,0707	0,8445	0,7785
D_2	9,657	5,46	3,5	3,525	1,8	0,9	1,48	1,92	3,618	3,4375	1,763
G_1	0,02	0,02	0,02	0,02	0,02	0,02	0,02	0,02	0,02	0,02	0,02
G_2	2,106	1,556	1,698	1,4958	2,272	1,136	1,3334	1,74	2,58	1,746	1,834
Q_1	1,3	1,2544	1,3	1,3	1,2544	1,2544	1,2544	1,2544	1,2544	1,2544	1,2544
Q_2	1	1	1	1	1	1	1	1	1	1	1
Q_3	-0,55	-0,51	-0,51	-0,51	-0,61	-0,61	-0,61	-0,61	-0,61	-0,51	-0,61
Q_4	156,897	83,635	101,88	99,4707	43,168	21,584	10,0005	28,71	41,28	48,015	26,593
Q_5	8186,96	6400	6632,474	6632,474	21630	10815	14400	6400	14400	6400	14416
Q_6	0,55	0,51	0,51	0,51	0,61	0,61	0,61	0,61	0,61	0,51	0,61
Q_7	153,192	80,154	100,725	98,6349	29,88	14,94	6,096	32,19	36,08	46,527	21,573
Q_8	234,207	136,152	161,16	153,914	131,14	65,57	68,072	99,9	136,12	107,37	98,982
Q_9	152,44	82,68	44,5	46,53	8,55	4,275	7,03	18,88	39,42	40,7	9,03
Q_{10}	193,14	109,2	70	70,5	36	18	29,6	38,4	72,36	68,75	35,26
W_1	0,79	0,79* 0,747**	0,79* 0,747**	0,79* 0,747**	0,79* 0,747**	0,79* 0,747**	0,79*	0,79	0,79	0,79* 0,747**	0,79
W_2	147,3	109,8	118,5	108,39	166,0	83,0	101,6	111,0	164,0	119,3	126,9
W_3	1,55	1,55* 1,46**	1,55* 1,46**	1,55* 1,46**	1,55* 1,46**	1,55* 1,46**	1,55*	1,55	1,55	1,55* 1,46**	1,55

W_4	234,207	136,152	161,16	153,914	131,14	65,57	68,072	99,9	136,12	107,37	98,982
R_I	0,88	0,85	0,85	0,85	1,05	1,05	1,05	0,92	0,85	0,85	0,993

Наименование коэффициентов	Сочленённые транспортёры, условные обозначения (тип)				Сцепные транспортёры, условные обозначения (тип)			Площадочные транспортёры, грузоподъёмность (тип)			
	ТСЧ-300 (3993)	ТСЧ-240 (3992)	ТСЧ-220 (3994)		ТСЦ-340 (3976 - 3977)	ТСЦ-170 (секция (3976 или 3977))	ТСЦ-240 (3974)	г.п. 130-150т (3915-3918)	т.п. 180, 200, 220т (3922, 3926, 3923)	г.п. 200, 220, 225т (3927, 3929, 3928)	г.п.220т (3925)
			с несущей балкой	без несущей балки							
R_2	104,583	42,822	60,435	61,7823	-43,16	-21,58	-38,608	-2,22	-3,28	5,965	-27,0297
R_3	234,207	136,152	161,16	153,914	131,14	65,57	68,072	99,9	136,12	107,37	98,982
R_4	128,02	65,0	27,5	30,55	-11,25	-5,625	-9,25	8,96	26,46	22,0	-7,439
R_5	193,14	109,2	70,0	70,5	36,0	18,0	29,6	38,4	72,36	68,75	35,26
W_5	105,3	77,8	84,9	74,79	113,6	56,8	66,67	87,0	129,0	87,3	91,7
W_6	0,762	0,76	0,76	0,76	0,635	0,635	0,635	0,76	0,635	0,76	0,637
W_8	0,88	0,85	0,85	0,85	1,05	1,05	1,05	0,92	0,85	0,85	0,993
W_9	122,148	57,183	73,014	74,0421	-6,816	-3,408	-19,3343	1,74	10,32	18,333	-8,528
T_1	0,55	0,51	0,51	0,51	0,61	0,61	0,61	0,61	0,61	0,51	0,61
T_2	156,897	83,635	101,88	99,4707	43,168	21,584	10,0005	28,71	41,28	48,015	26,593
T_3	8186,96	6632,474	6632,474	6632,474	22415,69	11207,84	14923,07	6632,474	14923,066	6632,474	14939,65
T_4	152,44	82,68	44,5	100,8202	8,55	4,275	7,03	18,88	18,88	40,7	9,03
T_5	193,14	109,2	70,0	128,0256	36,0	18,0	29,6	38,4	38,4	68,75	35,26

Примечание: * - при ширине колеи 1520 мм; ** - при ширине колеи 1435 мм.

Коэффициенты в расчётных формулах для определения опрокидывающих и восстанавливающих моментов транспортёров, оборудованных водильными устройствами

Наименование коэффициентов	Сочлененные транспортёры				Сцепные транспортёры	
	ТСЧ-500К (3998)	ТСЧ-400 (3996)	ТСЧ-300М (3994)		ТСЦ-480 (3978 - 3979)	отдельная секция (3978, 3979)
			груз самонесущий	груз на балке - площадке		
A_1	6,792	5,88	4,8	6,09	6,3324	3,1662
B_1	0,042	0,03	0,039	0,039	0,068	0,068
B_2	0,048	0,0346	0,048	0,048	0,0813	0,0813
B_3	6,6184	2,417	4,6873	5,0485	0,1371	0,0686
C_1	0,01	0,01	0,01	0,01	0,02	0,02
C_2	0,0079	0,0152	0,0187	0,0187	0,0205	0,0205
C_3	2,1407	0,6438	0,5762	0,3936	0,3293	0,1647
D_1	2,9271	2,3278	2,4049	2,901	1,4610	0,7305
D_2	16,7674	13,975	7,785	9,169	3,99	1,995
E_1	-	38,3	35,8	35,8	25,3	25,3
E_2	-	2,5	2,4	2,4	0	0
E_3	-	58,0	55,4	98,4	83,8	41,9
G_1	0,012	0,012	0,012	0,012	0,02	0,02
G_2	1,944	1,66	1,416	1,932	2,868	1,434
G_3		51,6	62,83	62,83	1265,0	1265,0
G_4	-	38,3	35,8	35,8	1	1
G_5		2,5	2,4	2,4	0	0
Q_1	1,277	1	1,277	1,277	1,3	1,3
Q_2	1	1	1	1	1	1
Q_3	-0,58	0	-0,5	-0,5	-0,61	-0,61
Q_4	247,215	274,5	194,374	235,028	67,398	33,699
Q_5	22497,8	20313,0	14061,125	14061,125	29877,2	14938,6
Q_6	0,58	0,595	0,518	0,518	0,61	0,61
Q_7	240,453	179,34	222,56	263,291	56,9912	28,496

Q_8	371,765	295,96	305,44	368,445	185,75	92,8752
Q_9	236,515	202,5	109,08	128,472	28,56	14,28
Q_{10}	335,347	279,5	155,7	183,38	79,8	39,9
Q_{11}	0,777	0,654	0,741	0,741	0,479	0,479
Q_{12}	0	0	118,0	161,0	0	0
Q_{13}	0	0	111,1	154,1	0	0

Наименование коэффициентов	Сочлененные транспортеры				Сцепные транспортёры	
	ТСЧ-500К (3998)	ТСЧ-400 (3996)	ТСЧ-300М (3994)		ТСЦ-480 (3978 - 3979)	отдельная секция (3978, 3979)
			груз само-несущий	груз на балке - площадке		
W_1	0,79* 0,748**	0,79	0,79* 0,748**	0,79* 0,748**	0,79	0,79
W_2	226,4	196,0	160,0	203,0	211,08	105,54
W_3	1,55* 1,46**	1,55	1,55* 1,46**	1,55* 1,46**	1,55	1,55
W_4	371,765	295,96	305,44	368,445	185,75	92,8752
R_1	0,79	0,99	0,75	0,75	1,04	1,04
R_2	192,909	101,92	185,44	216,196	-33,773	-16,8864
R_3	371,765	295,96	305,44	368,445	185,75	92,8752
R_4	200,731	150,8	88,2	103,88	-7,56	-3,78
R_5	335,347	279,5	155,7	183,38	79,8	39,9
R_6	0,696	0,424	0,625	0,625	0,111	0,111
W_5	157,0	113,7975	111,1	154,1	113,4	56,7
W_6	0,725	0,632	0,725	0,725	0,637	0,637
W_8	0,79	0,99	0,75	0,75	1,04	1,04
W_9	214,07	103,92	166,599	196,503	18,936	9,468

Примечание: * - при ширине колеи 1520 мм; ** - при ширине колеи 1435 мм.

Критические режимы движения

Радиус кривой, R, м	Скорость, V, км/ч	Возвышение наружного рельса, Δh , м
150	20	0
250	50	0,01
350	65	0,04
500	80	0,04
700	90	0,03

Приложение 8 (к п. 7.13). Требования, которым должны соответствовать размерные и прочностные параметры длинномерных грузов при перевозке их на транспортерах сцепного типа г/п 120 и 240 т, и специальные требования к техническому состоянию транспортеров сцепного типа г/п 120 т.

В данном Приложении содержится методика определения длины грузов, допускаемых к перевозке на сцепных транспортерах грузоподъемностью 120 и 240 тонн, и специальные требования, предъявляемые к техническому состоянию сцепных транспортеров грузоподъемностью 120 тонн перед погрузкой и после выгрузки.

1. Возможность перевозки длинномерных грузов на сцепных транспортерах в зависимости от расстояния между осями турникетных опор, на которые опирается груз, или длины консольных частей l_k , когда $l_k > 0,3l_{сц}$, определяется из условия, что отношение $f_{изг} / f_{п}$ имеет значение вне пределов $0,6 \div 1,4$,

где $f_{изг}$ и $f_{п}$ - соответственно частоты изгибных колебаний груза (первый обертон симметричных колебаний) и колебаний подпрыгивания обрессоренных масс груженого транспортера, Гц.

Частоты $f_{изг}$ и $f_{п}$ определяются выражениями:

$$f_{изг} = (2\alpha^2/L^2)\sqrt{E I L/Q_{ГР}} \quad \text{и} \quad f_{п} = 0,5\sqrt{(\Pi)^{-1}},$$

где $Q_{ГР}$ - вес груза, тс;

I - момент инерции поперечного сечения груза, м^4 , (для грузов, имеющих переменную по длине конфигурацию, определяется для сечений, расположенных в консольных частях груза);

E – модуль упругости материала груза, $\text{тс}/\text{м}^2$ (для стали $E = 2 \cdot 10^7 \text{ тс}/\text{м}^2$);

L – длина груза, м;

α - коэффициент формы, принимается по табл. [П.8.1](#);

Π – суммарный статический прогиб рессорного подвешивания груженого транспортера (с учетом собственной упругости грузонесущих балок транспортера), м – см. табл. [7.5](#) к [п. 7.13](#) Главы 7 настоящей Инструкции.

Результаты расчетов по обоснованию размеров длин консольных частей грузов l_k при $l_k > 0,3l_{сц}$ прикладываются грузоотправителем к погрузочной документации, подлежащей согласованию порядком, предусмотренным настоящей Инструкцией.

Допускается перевозка длинномерного груза на сцепном транспортере грузоподъемностью 120 т (типы 3960, 3961) без промежуточной платформы при длине консольной части груза 6,65 м без проведения указанных выше расчетов.

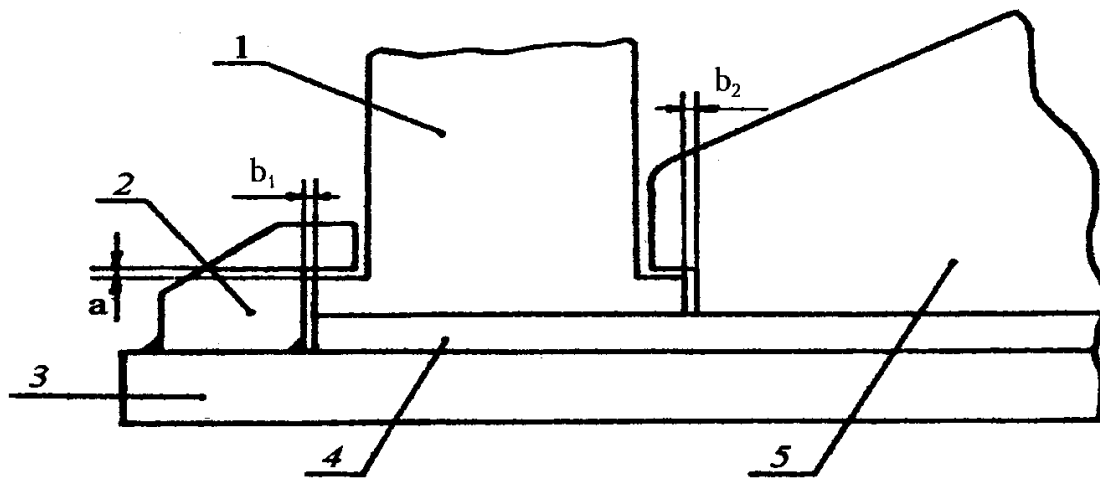
Таблица П. 8.1.

Отношение длины консольной части груза к базе транспортера по осям опорных турникетов	0,3	0,4	0,5	0,6	0,7	0,8	0,9	1,0	1,1	1,2
Коэффициенты формы a	2,30	2,35	2,31	2,26	2,22	2,18	2,14	2,10	2,08	2,06

2. Ниже перечислены специальные требования, предъявляемые к техническому состоянию сцепных транспортеров грузоподъемностью 120 т перед погрузкой и после выгрузки грузов.

2.1. До подачи транспортера под погрузку ответственные представители ПТО вагонов или ВЧД и станции погрузки комиссионной проверкой устанавливают:

- наличие гребенчатых скользунов (тумб) турникетов, скрепленных серьгами для их фиксации с опорами турникетов;
- состояние ограничителей скользунов, включая сварные швы (внешние и внутренние) и зазоры между ограничителями и гребенчатыми скользунами согласно схеме рис. [П. 8.1](#), величины которых должны находиться в пределах, указанных в табл. [П. 8.2](#);
- наличие подтурникетных скользунов и скользунов над-рессорных балок, а также величины зазоров в скользунах, которые должны находиться в пределах, указанных в табл. [П. 8.2](#);
- наличие шкворней турникетов, колец и втулок, предохраняющих шкворни от выхода из сферических подпятников турникетов;
- исправность системы подачи смазки (если она имеется) на подвижном турникете и возможность установки подвижного турникета в нейтральное (среднее) положение.



- | | |
|----------------------------------|-------------------|
| 1 – гребенчатый скользун (тумба) | 4 – лист |
| 2 – ограничитель | 5 – средняя опора |
| 3 – опорная плита | |

Рис. П.8.1.

2.2. При неудовлетворительном состоянии хотя бы одного из перечисленных в п. 2.1 настоящего Приложения конструктивных узлов или при отклонении величин зазоров, не подлежащих регулированию на станции погрузки, подача транспортера под погрузку не допускается, а транспортер направляется в ремонт в ближайшее ВЧД, специализированное для ремонта транспортеров

После выгрузки транспортеров перед отправлением их порожними подвижные турникеты должны быть приведены в транспортное положение. При этом на транспортерах постройки 1965 - 67 гг. (код типа 3960), не имеющих кронштейнов с гнездами для шпилек, верхняя часть подвижного турникета должна быть закреплена к нижней части четырьмя болтами в среднем положении. На транспортерах постройки 1974 - 81 гг. (код типа 3961) шпильки в кронштейнах должны быть затянуты с помощью имеющихся на них гаек.

Таблица П. 8.2

Расположение зазоров	Допускаемые величины зазоров, мм
Суммарный поперечный между ограничителями и гребенчатыми скользунами турникета ($b_1 + b_2$)	7-12
Вертикальный между ограничителем и гребенчатым скользуном (а)	2-4
Суммарные вертикальные между подтурникетными скользунами и скользунами несущих балок:	
- при наличии промежуточных платформ	16-24
- без промежуточных платформ	8-12

Критические режимы движения

Условн. обозн. транспорта	Тип по единой нумерации	Критические режимы движения		
		R, м	V, км/ч	Δh , м
ТСЧ-500К	3998	150	10	0
		150	10	0,03
		300	40	0,06
		300	60	0,12
		500	70	0,06
		500	80	0,15
ТСЧ-400	3996	150	5	0
		200	10	0,03
		300	15	0
		300	40	0,06
		500	50	0,09
		500	70	0,12
ТСЧ-300М	3994	200	5	0
		200	20	0,03
		350	65	0,15
		500	80	0,15
		800	100	0,15
ТСЦ-480 и его отдельная 16-осная секция	3978-3979	700	90	0,03
		500	80	0,04
		350	65	0,04
		250	50	0,01
		150	20	0

Акт составлен "....." 200...
 Akti on koostanud

комиссией в составе:

.....
komisjon koosseisus
.....
.....
.....
.....
.....
.....

Погрузка разрешена ЦДВ ОАО "РЖД", Д (железнодорожной администрации), телеграммой (факсом)
№

Laadimine on lubatud transporditeenistuse telegrammiga (faksiga) nr

....., "....."
200 ...

Приложение 10 (к п. 2.9.2) АКТ проверки размещения и крепления негабаритного (тяжеловесного) груза/ Ebagabariitse (raskekaalulise) kauba paigutuse ja kinnituse kontrollimise akt

Акт составлен "....." 200...

Akti on koostanud

комиссией в составе:

komisjon koosseisus

.....
.....
.....

Погрузка разрешена ЦДВ ОАО "РЖД", Д (железнодорожной администрации), телеграммой (факсом) №

Laadimine on lubatud transporditeenistuse telegrammiga (faksiga) nr

....., "....." 200 ...

1. Станция и дорога отправления

Lähteraudtee ja -jaam

2. Тип подвижного¹ состава и его номер.....

Veeremi liik¹ ja number

3. ГрузоподъемностьТ

Kandejõud, t

4. Промежуточная секция №.....

Vaheseksioon nr (для транспортного сцепного типа грузоподъемностью 120 и 240 т) (haagendtüüpi transportööride jaoks kandejõuga 120 ja 240 t)

5. Платформы прикрытия №.....

Katteplatvormid nr (для сцепов) (haagendite jaoks)

6. Станция и дорога назначения.....

Sihtjaam ja -raudtee

7. Пункты перехода с дороги на дорогу.....

Üleminekujaamad

8. Вес груза с креплениемТ

Kauba kaal koos kinnitusega, t

9. Тара вагона (транспортёра)².....Т

Vagunitaara (transportööriara)², t

10. нагрузка от оси на рельсы.....Т

Koormus telgest rööpale, t (для танспортеров, имеющих 8 и более осей) (8- ja enamteljeliste transportööride jaoks)

11. Погонная нагрузка.....Т/М

Коормus jooksvale meetrile, t/m	(для транспортеров, имеющих 8 и более осей) (8- ja enamteljeliste transportööride jaoks)
12. База вагона (транспортёра) ³ или сцепа платформ.....	MM
Vaguni (transportööri) ³ või platvormihaagendi baas, mm	
13. База транспортёра макс.....	MM
Transportööri maksimaalne baas, mm	(для сочлененных транспортеров с переменной базой) (muutuvbaasiga liigendtransportööri jaoks)
14. База грузонесущей секции или платформы ⁴	MM
Kandeseksiooni või -platvormi baas ⁴ , mm	
15. База тележки и соединительных балок ⁵	MM
Pöördvankri ja ühendustalade baas ⁵ , mm	
16. Длина груза ⁶	MM
Kauba pikkus ⁶ , mm	
17. Длина транспортёра или сцепа платформ по осям автосцепок.....	MM
Transportööri või platvormihaagendi pikkus automaatsiduritelgede järgi, mm	

Критические точки груза ⁷

Laaditud kauba kriitilised punktid ⁷

	18	19	20	21	22		
Точки Punkt	Расстояние от продольной плоскости симметрии вагона (полуширина груза), мм Kaugus vaguni piki sümmetrija pinnast (kauba poollaius), mm	Высота от уровня верха головок рельсов, мм Kõrgus rööparae ülarpinnast, mm	Расстояние, от направляющего сечения до точки, расположенной Kaugus suunavast ristlõikest punktini, mis asub <table style="width: 100%; border: none;"> <tr> <td style="width: 50%; border: none; vertical-align: top;"> внутри базы n_в, мм baasi piires n_в, мм </td> <td style="width: 50%; border: none; vertical-align: top;"> за пределами базы n_н, мм väljaspool baasi n_н, мм </td> </tr> </table>		внутри базы n _в , мм baasi piires n _в , мм	за пределами базы n _н , мм väljaspool baasi n _н , мм	Разность геометрических выносов Δb _{РВ} , Δb _{РН} Geomeetriliste väljaulatuste vahe Δb _{РВ} , Δb _{РН}
внутри базы n _в , мм baasi piires n _в , мм	за пределами базы n _н , мм väljaspool baasi n _н , мм						
А Б В Г							

23. Негабаритность⁸ нижняя.....боковая.....верхняя.....степени

Ebagabariitsus⁸ : järgu alumine, järgu külgmine, järgu ülemine

24. Расчётная негабаритность⁸ нижняя.....боковая.....верхняя.....степени

Arvestuslik ebagabariitsus⁸ : järgu alumine, järgu külgmine, järgu ülemine

25. Индекс негабаритности груза с учетом расчетной негабаритности

Ebagabariitsuse indeks, arvestustades arvestuslikku ebagabariitsust

26. Высота пола вагона (для транспортеров - высота погрузочной площадки или турникета).....мм

Vagunipõranda kõrgus (transportööri puhul laadimisplatvormi või -turnikee kõrgus), mm

27. Номер чертежа погрузки..... дата согласования его дорогой.....;

Laadimisjoonise nr raudteega kooskõlastamise kuupäev

подписной номер документа Отдела специальных перевозок - ЦДВ ОАО "РЖД" о согласовании этого чертежа (с указанием даты) joonise kooskõlastamise kohta ЦДВ ОАО "РЖД" erivedude osakonna poolse dokumendi väljamineku number ja kuupäev

28. Крепёжные реквизиты (наименование и количество).....

Kinnitusvahendid (nimetus ja kogus)

29. Другие особенности: соответствие положения центра тяжести груза чертежу погрузки № наличие надписей на грузе о негабаритности (индекс негабаритности), о запрещении роспуска с горок или пропуска через горки (если это предусмотрено согласованным чертежом), контрольных полос, наличие контрольной рамы и соответствие её согласованной схеме (для сверхнегабаритных грузов и грузов нижней и боковой негабаритности 6-й степени)

Muud iseärasused: kauba raskuskeskme asetuse vastavus laadimisjoonisele nr ... märgete olemasolu ebagabariitsuse kohta (ebagabariitsuse indeks), mäelt allalaskmise või mäelt läbilaskmise keelu kohta (kui see on kooskõlastatud joonisega ette nähtud); kontrolljoonte ja kontrollraami olemasolu ja viimase vastavus kooskõlastatud skeemile (üliebagabariitsetele kaupadele ja kaupadele 6 astme alumise ja külgmise ebagabariitsusega)

30. Заключение комиссии о соответствии размещения и крепления груза согласованному чертежу и требованиям Главы 1 Правил размещения и крепления грузов в вагонах и контейнерах (Приложение 14 СМГС) и Инструкции ДЧ-1835. Komisjoni otsus kauba paigutuse ja kinnituse vastavuse kohta kooskõlastatud laadimisjoonisele ning SMGS Lisa 14 jagu I kaupade laadimise ja kinnitamise tehniliste tingimuste ja juhendi DTš 1835 nõuetele.....

Председатель комиссии.....

Komisjoni esimees (должность, фамилия - разборчиво) (amet ja nimi loetavalt)

Члены комиссии.....

Komisjoni liikmed

Штемпель станции

Jaama tempel

Отметки комиссий пунктов коммерческого осмотра (ПКО), проверяющих в пути следования размещение и крепление грузов и техническое состояние вагонов (транспортёров), с указанием фамилии и должности каждого члена комиссии. Kauba paigutust ja kinnitust ning vagunite (transportööride) tehno seisukorda teelolekul kontrollivate kommertsülevaatuspunktide komisjonide märked; märkida iga komisjoniliikme amet ja perekonnanimi.

.....
.....
.....
Правильность размещения и состояние крепления груза проверены

Kauba paigutuse õigsus ja kinnituse seisukord kontrollitud

Станция	Председатель комиссии	Члены
Jaam	(старший приемосдатчик)	Liikmed
Штемпель	Komisjoni esimees	
Tempel	(vanemvastuvõtja-väljaandja)	

Станция	Председатель комиссии	Члены
Jaam	(старший приемосдатчик)	Liikmed
Штемпель	Komisjoni esimees	
Tempel	(vanemvastuvõtja-väljaandja)	

Станция	Председатель комиссии	Члены
Jaam	(старший приемосдатчик)	Liikmed
Штемпель	Komisjoni esimees	
Pitser	(vanemvastuvõtja-väljaandja)	

(ненужное зачеркнуть)(mittevajalik läbikriipsutada)

Разъяснения

Selgitused

¹ Необходимо указать наименование подвижного состава, придерживаясь следующих терминов: платформа, полувагон, транспортер (если он имеет не более 6 осей), транспортер сцепного типа г/п 120 т, сцеп платформ с опиранием груза на две платформы или одну с прикрытием; транспортер ... осный ... типа (площадочного, платформенного, сцепного, колдцевого типов, сочлененного типа без водил); транспортер сочлененного типа с водами.

Tuleb märkida veeremi nimetus, pidades kinni järgmistest terminitest: platvorm, poolvagon, transportöör (kuni 6 telge), haagendtransportöör kandejõuga 120 t, platvormihaagend kaubakoorma toetusega kahele platvormile või ühele kattega platvormile;...teljeline transportöör...tüüpi (plats-, platvorm-, haagendtüüpi, kaevu tüüpi, liigendtüüpi alalise baasiga); liigendtüüpi transportöör vahelduvbaasiga.

² Для транспортеров сцепного типа грузоподъемностью 120 и 240 т при наличии промежуточных (негрузонесущих) секций (платформ) необходимо указать общую тару и отдельно (в скобках или через тире) тару грузонесущих секций.

Kandevõimega 120 ja 240 t haagendtransportöörade puhul, kui neil on mittekandvad vaheseksioonid (platvormid), tuleb märkida üldtaara kaal ja eraldi (sulgudes või tīree järele) koormatud seksioonide taara kaal.

³ Для транспортеров сочлененного типа с двумя водами следует указать в пункте 12 минимальную базу (внутреннее ведение), в пункте 13 – максимальную.

Vahelduvbaasiga liigendtransportöörade (kähe juhtkangiga) kohta tuleb punktis 12 näidata minimaalne baas (sisemine juhtkang) ja punktis 13 maksimaalne baas.

⁴ Указывается только для транспортеров сцепного типа и сцепов платформ.

Näidatakse ainult haagendtransportöörade ja platvormihaagendite kohta.

⁵ База тележки и расстояние между опорными точками соединительный балок указывается только для транспортеров, имеющих более 6 осей. Сначала необходимо указать базу ходовой тележки, затем первой, второй и т.д. соединительных балок (например: ходовой - 1850 мм; первой - 3010 мм; второй - 5800 мм; третьей - 11600 мм).

Pöördvankri baas ja ühendustalade tugipunktide vaheline pikkus märgitakse ainult enam kui 6 teljega transportöörade kohta. Alguses tuleb märkida pöördvankri baas, seejärel esimese, teise jne ühendustalade kohta (näiteks pöördvankri baas 1850 mm, esimene tala 3010 mm, teine 5800 mm, kolmas 11600 mm).

⁶ Если груз перевозится на транспортере сочлененного типа, то следует указать длину груза по осям подвески.

Kui kaupa veetakse liigendtransportööril, märgitakse kauba pikkus riputustelgede järgi.

⁷ Для каждой критической точки в телеграфном сообщении или по факсу данные граф 18-22 указываются подряд одной строчкой. При этом сначала следует указать буквенное обозначение точки, затем в скобках номер графы и затем - соответствующий параметр. Например:

Lahtrite 18 kuni 22 andmed märgitakse telegrammis iga kriitilise punkti jaoks järjest ühel real. Seejuures tuleb alguses märkida punkti tähttähis, seejärel lahtri number sulgudes ja siis vastav parameeter. Näiteks:

A (18) 1850	(19) 3650	(20) 9500	(22) 128
Б (18) 2000	(19) 4010	(20) 7000	(22) 102
В (18) 1300	(19) от 4010 до 5000	(20) 7000	(22) 102
Г (18) 1700	(19) 2800	(21) 3900	(22) 56
Д (18) 1650	(19) 3700	(21) 3900	(22) 56 и т.д.

Если при телеграфном сообщении номер графы заключить в скобки по техническим причинам не представляется возможным, то необходимо применить знак «тире» следующим образом:

Kui telegrammis ei ole võimalik lahtri numbrit tehnilistel põhjustel sulgudesse panna, tuleb kasutada tiree märki järgmiselt:

A 18 – 1850	19 – 3650	20 – 9500	22 – 128
Б 18 – 2000	19 – 4010	20 – 7000	22 – 102
В 18 – 1300	19 – от 4010 до 5000	20 – 7000	22 – 102 и т.д.

⁸ Для грузов сверхгабаритных в соответствующей зоне вместо номера степени следует указать цифру 8.

Üliebagabariitsete kaupade puhul märkida vastavale kohale astmenumbri asemel number "8".

Примечания

Märkused

1. При передаче данных «Акта» телеграммой (факсом) названия пунктов не повторяются. Необходимо указать только их номера.

Käesoleva akti andmete edastamisel telegrammiga (faksiga) ei ole vaja punktide nimetusi korrata, tuleb märkida ainult punktide numbrid.

2. Если критические точки расположены в одном внутреннем или в одном наружном сечении, то графы 20, 21 и 22 заполняются только для одной точки каждого из этих сечений, данные для графы 22 берутся из чертежа.

Kui kriitilised punktid paiknevad ühes sisemises või ühes välises ristlõikes, siis täidetakse lahtrid 20, 21 ja 22 ainult ühe punkti kohta igas ristlõikes. Lahtri 22 andmed võetakse jooniselt.

Приложение 11 (к п. 2.9.3) ФОРМА ТЕЛЕГРАММЫ (ФАКСА) о результатах комиссионной проверки размещения и крепления негабаритного (тяжеловесного) груза

Комиссией под председательством МКРС (ДС).....
.....Ж.Д.

в составе.....

должности (телеграфным шифром) и фамилии членов комиссии

произведена проверка размещения и крепления негабаритного (тяжеловесного) груза(ов)
на.....

тип подвижного состава

по согласованному железнодорожной администрацией (железной дорогой)

число, месяц, год

ЦДВ ОАО "РЖД"

число, месяц, год

чертежу.....
.....

Результаты проверки

(Приводятся ответы в точном соответствии с Актом проверки, приведенным в Приложении 10, по следующим его пунктам: 1-6; 8-27 и 30.

Названия этих пунктов в телеграмме не повторяются, указываются только их номера. В телеграмме указываются только те пункты, которые необходимо заполнять для данной перевозки.

Председатель комиссии.....

должность, фамилия

Приложение 12 (к п. 2.9.3.3) ФОРМА ТЕЛЕГРАММЫ (ФАКСА) о погрузке транспортеров

1. Кому _____ (ЦДВ ОАО "РЖД", ЦДВ железнодорожной администрации, ДВ дороги)

Погружены и комиссионно проверены негабаритные (тяжеловесные) грузы на транспортерах:

2. Транспортер № _____

3. Станция и дорога назначения _____

4. Наименование предприятия-получателя груза _____

5. Вес груза _____

6. Нагрузка от оси на рельсы _____

для транспортеров, имеющих 8 осей

7. Чертеж погрузки № _____ согласован железнодорожной администрацией (железной дорогой) _____

число, месяц, год

ЦДВ ОАО "РЖД" _____

8. Негабаритность _____

указывается индекс

9. Номер и дата письма (факса) или телеграммы грузополучателя о готовности принять и разгрузить тяжеловесный груз (для грузов массой более 60 т).

ДС

фамилия

Примечание: При передаче телеграммы названия пунктов не повторяются, а указываются лишь их номера по порядку.

Приложение 13 (к п. 2.10.1.1) ФОРМА ТЕЛЕГРАММЫ-РАЗРЕШЕНИЯ

Департамента управления перевозками ОАО "РЖД" (Отдела специальных перевозок – ЦДВ ОАО "РЖД") на отправление и пропуск по конкретному маршруту негабаритного или тяжеловесного груза (в межгосударственном сообщении)

1. Кому: ДС _____ ЦД, ЦДВ, ЦП* _____
ст. отправления (железнодорож. администраций)

Д, ДВ, П*, _____
дорог следования

Разрешается отправить комиссионно проверенный негабаритный (тяжеловесный) груз, погруженный на

2. Тип подвижного состава¹⁾ и его номер _____

3. Грузоподъемность _____

4. Промежуточная платформа № _____
для транспортеров сцепного типа г/п 120 и 240 т

5. Платформ _____ прикрытия № _____

6. Станция и дорога назначения _____

7. Пункты перехода с дороги на дорогу _____

8. Вес груза с креплением _____ Т

9. Тара вагона (транспортера)²⁾ _____ Т

10. Нагрузка от оси на рельс _____ Т
для транспортеров, имеющих 8 и более осей

11. Погонная нагрузка _____ Т/М
для транспортеров, имеющих 8 и более осей

12. База вагона (транспортера)³⁾ или сцепа платформ _____ ММ

13. База транспортера максимальная _____ ММ
для сочлененных с водилами

14. База грузонесущей секции или платформы⁴⁾ _____ ММ

15. База тележки и соединительных балок⁵⁾ _____ ММ

16. Длина груза⁶⁾ _____ ММ

17. Длина транспортера или сцепа платформ по осям автосцепок

Критические точки груза⁷⁾

	18	19	20	21	22
Точки	Расстояние от продольной плоскости симметрии вагона (полуширина груза), мм	Высота от уровня головок рельсов, мм	Расстояние от направляющего сечения до точки, расположенной		Разность геометрических выносов $\Delta b_{Rg}, \Delta b_{Rn}$
			внутри базы, n_g мм	за пределами базы, n_n мм	
А					
Б					
В					
Г					
и т.д.					

23. Негабаритность на прямом пути _____

(индекс негабаритности)

24. Расчетная негабаритность _____

(индекс негабаритности)

Впереди груза должна следовать контрольная рама, выполненная и установленная в соответствии с Приложением 3 к Инструкции ДЧ – 1835 и сопровождаемая установленным порядком.

(Заполняется только для грузов, следующих с контрольной рамой).

Условия пропуска устанавливаются в соответствии с Инструкцией ДЧ – 1835 и порядком пропуска негабаритных и тяжеловесных грузов⁸⁾, установленным железнодорожной администрацией (железнодорожной) _____

№ _____ ЦДГ _____

Должности и фамилии лиц, подписавших телеграмму

РАЗЪЯСНЕНИЯ ПО ЗАПОЛНЕНИЮ ПУНКТОВ ТЕЛЕГРАММЫ:

х) Указывается только при отправлении грузов, следующих с контрольной рамой, и: всех грузов на транспортерах г/п 300-500 тонн.

1)-7) См. разъяснения по заполнению пунктов «Акта...» (приложение 10).

8) Для транспортеров специальной конструкции сочлененного типа с водилами (г/п 300, 400, 500 т) дополнительно указывается: «...и в соответствии с Техническими условиями эксплуатации транспортеров грузоподъемностью.....».

Примечание: При передаче телеграммы (факса) названия пунктов 2-23 не повторяются, а указываются лишь их номера по порядку.

Приложение 14 (к п. 2.10.1.2) ФОРМА ТЕЛЕГРАММЫ-РАЗРЕШЕНИЯ

железнодорожной администрации (Главное управление перевозок – ЦД или Отдел специальных перевозок – ЦДВ) или железной дороги (Служба перевозок – Д или Отдел специальных перевозок – ДВ) на отправление и пропуск по конкретному маршруту негабаритного или тяжеловесного груза (в межгосударственном сообщении)

1. Кому: ДС _____ ЦДВ _____
ст. отправления железнодoрoжных администраций

Д, ДВ _____
дoрoг следования

Копия: ЦДВ ОАО "РЖД"

Отправьте комиссионно проверенный негабаритный (тяжеловесный) груз, погруженный на

2. Тип подвижного состава¹⁾ и его номер _____

3. Грузоподъемность _____

4. Промежуточная платформа № _____
для транспортеров сцепного типа г/п 120 т

5. Платформ _____ прикрытия № _____

6. Станция и дорога назначения. _____

7. Пункты перехода с дороги на дорогу _____

8. Вес груза с креплением _____ Т

9. Тара вагона (транспортера)²⁾ _____ Т

10. Нагрузка от оси на рельсы _____ Т
для транспортеров, имеющих 8 и более осей

11. Погонная нагрузка _____ Т/М
для транспортеров, имеющих 8 и более осей

12. База вагона (транспортера)³⁾ или сцепа платформ _____ ММ

14. База грузонесущей секции или платформы⁴⁾ _____ ММ

15. База тележки и соединительных балок⁵⁾ _____ ММ

16. Длина груза⁶⁾ _____ мм

17. Длина транспортера или сцепа платформ по осям автосцепок _____ мм

Критические точки груза⁷⁾

	18	19	20	21	22
Точки	Расстояние от продольной плоскости симметрии вагона (полуширина груза), мм	Высота от уровня головок рельсов, мм	Расстояние от направляющего сечения до точки, расположенной		Разность геометрических выносов Δb_{R6} , Δb_{Rn}
			внутри базы, n_6 мм	за пределами базы, n_n мм	
А					
Б					
В					
Г					
и т.д.					

23. Негабаритность на прямом пути _____
(индекс негабаритности)

24. Расчетная негабаритность _____
(индекс негабаритности)

Условия пропуска устанавливать в соответствии с Инструкцией ДЧ – 1835 и порядком пропуска негабаритных и тяжеловесных грузов, установленным железнодорожной администрацией (железной дорогой) _____

№ _____

Должности и фамилии лиц, подписавших телеграмму

Примечание: При передаче телеграммы (факса) названия пунктов 2-24 не повторяются, а указываются лишь их номера по порядку. Пункты 18, 19, 20, 21, 22 передаются без таблицы.

Приложение 15 (к п. 2.6.1) ФОРМА ЗАЯВКИ НА ПОДАЧУ ТРАНСПОРТЕРОВ

(наименование предприятия;
почтовый и телеграфный адреса)

(станция и дорога отправления)

Направляется:

1. в железнодорожную администрацию

(Управление).

2. на железную дорогу

3. в Департамент управления перевозками ОАО "РЖД" (Отдел специальных перевозок – ЦДВ ОАО "РЖД").

4. начальнику станции _____

_____ ж.д.

ЗАЯВКА

на подачу железнодорожных транспортеров в _____ 200__ г.

_____ месяц

№№ пп	Наименование груза	Индекс негабаритности груза	Вес груза в т	№№ согл. чертежей размещения и крепления грузов	№ докум. и дата согласования чертежа	Станция и дорога назначения	Грузо- получатель	Наличие согласия грузополучателя	Тип и грузо- подъемность транспортера	Кол- во	Дата подачи транспортеров под погрузку	Примечание
1	2	3	4	5	6	7	8	9	10	11	12	13

Зам. руководителя предприятия (фирмы)

(подпись)

1. Кому: Д, ДВ (В-Сиб, Д-Вост, Эст)

Отправлен комиссионно проверенный негабаритный груз назначением
_____ погруженный на:

2. Тип подвижного состава и его номер _____

3. Грузоподъемность _____

4. Промежуточная платформа (секция) _____
для транспортеров сцепного типа г/п 120 т

5. Платформ _____ прикрытия № _____

6. Станция и дорога назначения _____

7. Пункты поступления на дорогу (В-Сиб, Д-Вост, Эст) _____

согласно плану направления вагонопотоков

8. Вес груза с креплением _____

9. Тара вагона (транспортера) _____

10. Нагрузка от оси на рельсы (для транспортеров) _____

12. База вагона (транспортера) или сцепа платформ _____

14. База грузонесущей секции или платформы _____

15. База тележки и соединительных балок _____

16. Длина груза _____

Критические точки груза, определяющие расчетную негабаритность

	18	19	20	21	22
Точки	Расстояние от продольной оси вагона (полуширина груза), мм	Высота от уровня головок рельсов, мм	Расстояние от направляющего сечения до точки, расположенной		Разность геометрических выносов Δb_{R6} , Δb_{Rn}
			внутри базы, n_6 , мм	за пределами базы, n_n , мм	

23. Индекс негабаритности на прямом пути _____

24. Индекс расчетной негабаритности _____

ДС

(Фамилия)

Примечание: При передаче телеграммы названия пунктов 2-24 не повторяются, а указываются лишь их порядковые номера.

Приложение 18 (к п. 8.2.) ГАБАРИТЫ ПОГРУЗКИ ЖЕЛЕЗНЫХ ДОРОГ

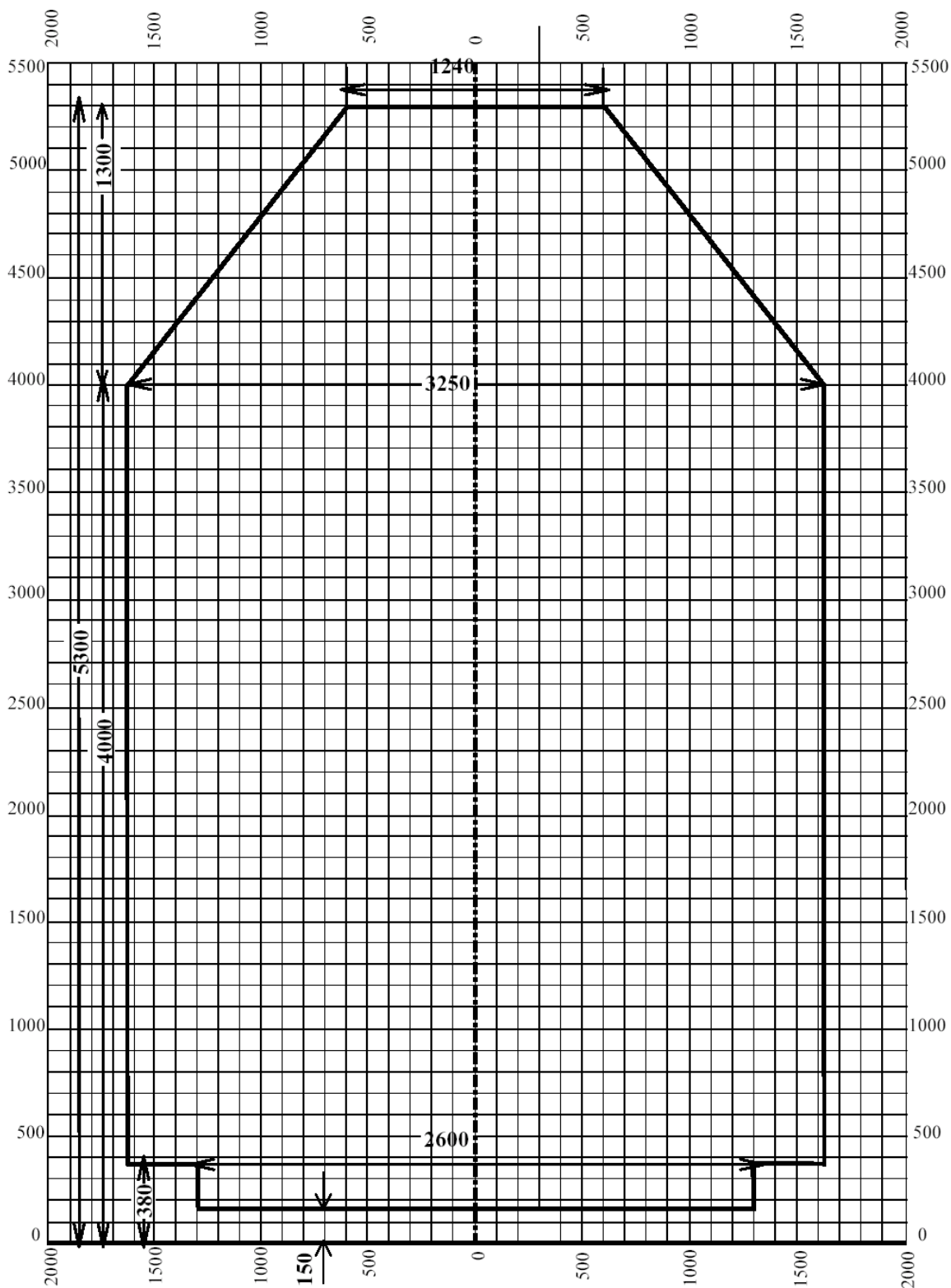


Рис. П.18.1. Очертание основного габарита погрузки железных дорог колеи 1520 мм государств-участников СНГ, Латвийской Республики, Литовской Республики, Эстонской Республики и Монголии (МТЗ) - колея 1524 мм.

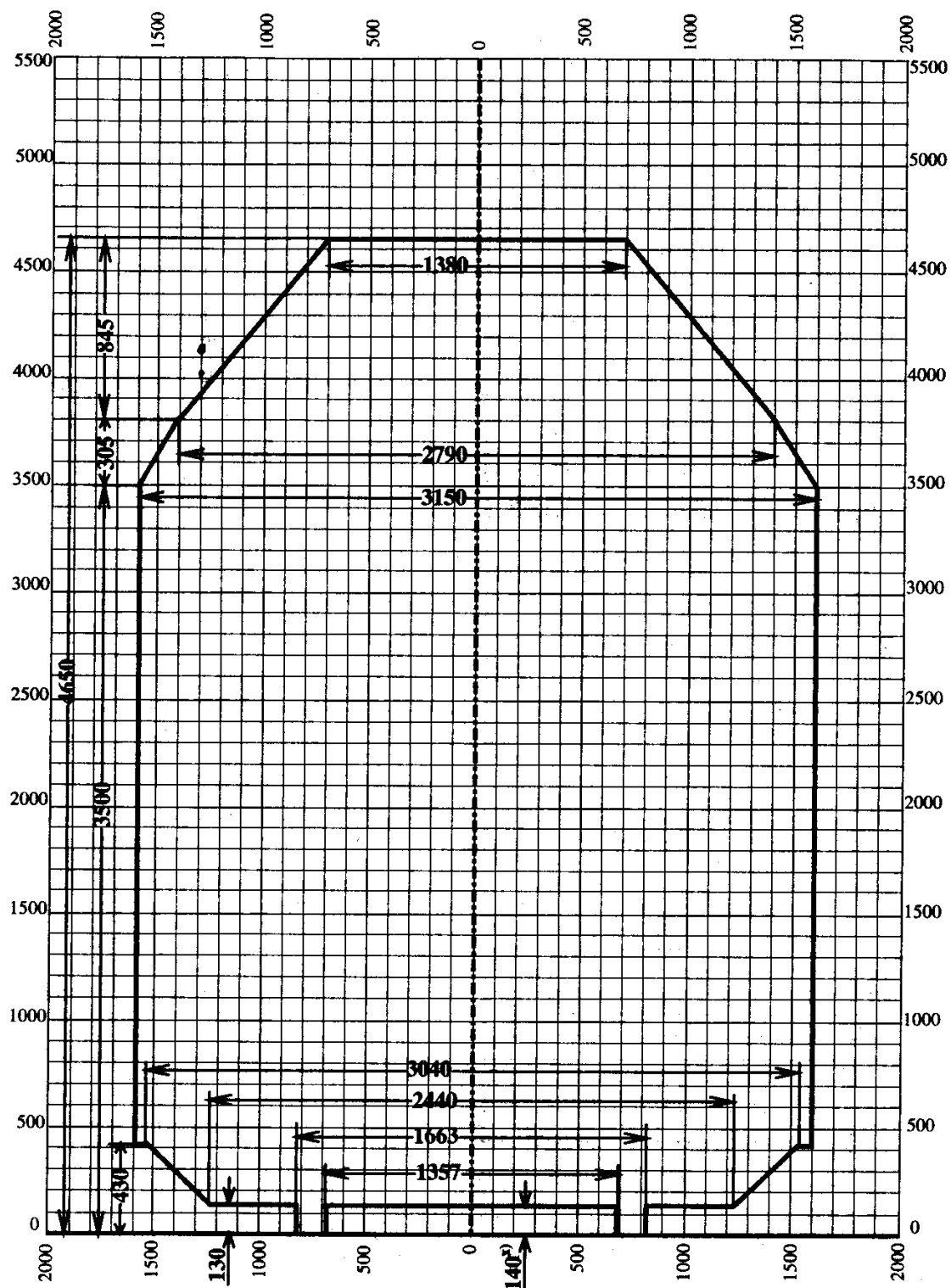


Рис. П.18.2. Габарит погрузки железных дорог Польши, Чехии, Словакии, Германии, Венгрии, Сербия и Черногория, Хорватии, Словении, Боснии, Герцеговины, Македонии, Румынии, Болгарии, Австрии – колея 1435 мм

^{x)} на ж.д. Австрии – 130 мм

на ж.д. Чехии – 140 мм

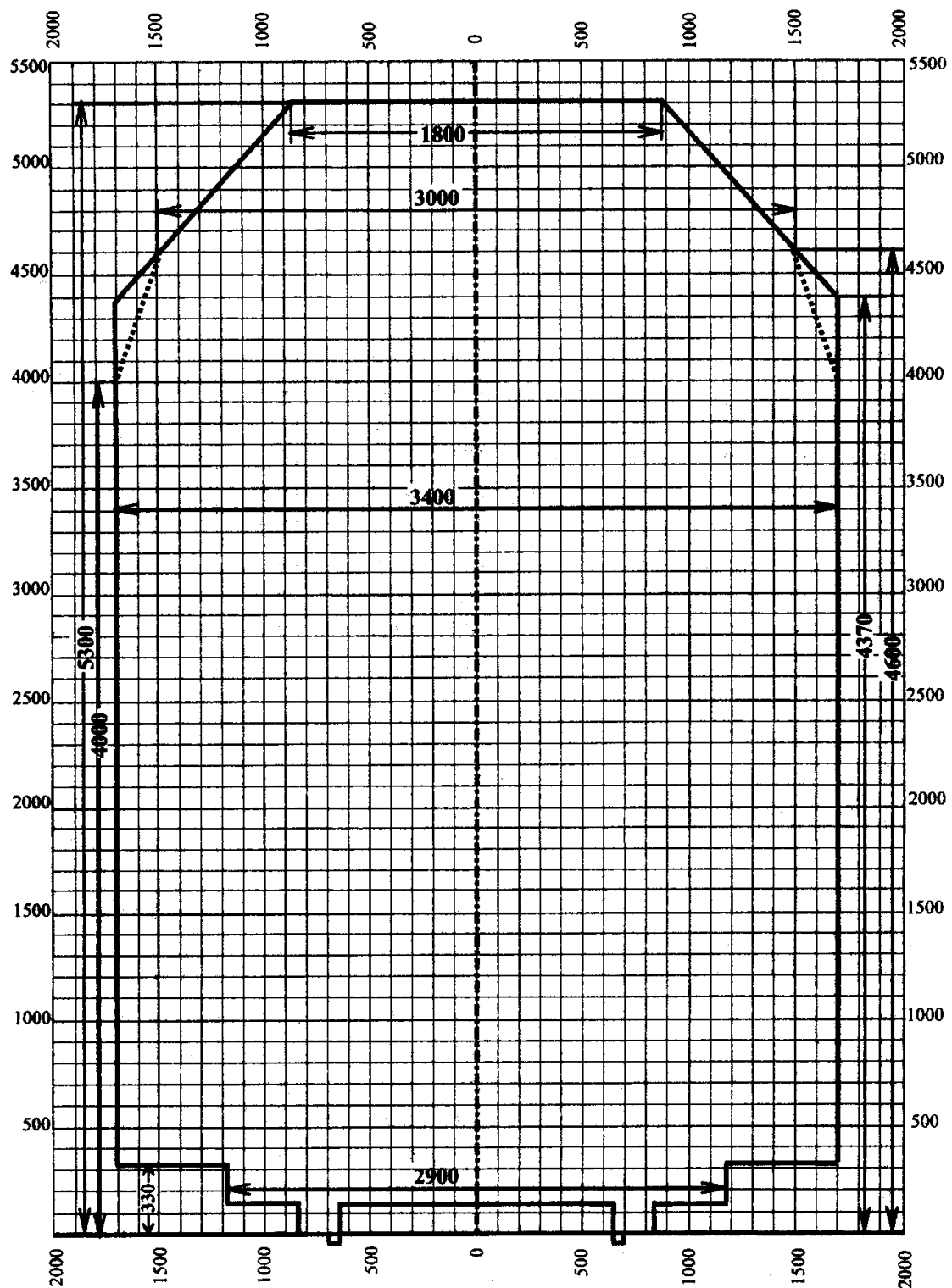


Рис. П.18.3. Габарит железных дорог Финляндии (ВР) – колея 1524 мм

-- Пунктиром обозначено сужение габарита погрузки, действующие на участке Хельсинки (пассажирский парк путей) – Пасила (пассажирский парк путей) – Ильмала (депо)

**Ширины от оси пути по габариту погрузки на разных высотах
от уровня головок рельсов (габарит / суженый габарит)**

Высота от уровня головок рельсов, мм	Соответствующая ширина от оси пути по габариту, мм	Высота от уровня головок рельсов, мм	Соответствующая ширина от оси пути по габариту, мм	Высота от уровня головок рельсов, мм	Соответствующая ширина от оси пути по габариту, мм	Высота от уровня головок рельсов, мм	Соответствующая ширина от оси пути по габариту, мм
≤4000	1700	4330	1700 / 1590	4660	1451	4990	1167
4010	1700 / 1697	4340	1700 / 1587	4670	1442	5000	1158
4020	1700 / 1693	4350	1700 / 1583	4680	1433	5010	1149
4030	1700 / 1690	4360	1700 / 1580	4690	1425	5020	1141
4040	1700 / 1687	4370	1700 / 1577	4700	1416	5030	1132
4050	1700 / 1683	4380	1691 / 1573	4710	1408	5040	1124
4060	1700 / 1680	4390	1683 / 1570	4720	1399	5050	1115
4070	1700 / 1677	4400	1674 / 1567	4730	1390	5060	1106
4080	1700 / 1673	4410	1666 / 1563	4740	1382	5070	1098
4090	1700 / 1670	4420	1657 / 1560	4750	1373	5080	1089
4100	1700 / 1667	4430	1648 / 1557	4760	1365	5090	1081
4110	1700 / 1663	4440	1640 / 1553	4770	1356	5100	1072
4120	1700 / 1660	4450	1631 / 1550	4780	1347	5110	1063
4130	1700 / 1657	4460	1623 / 1547	4790	1339	5120	1055
4140	1700 / 1653	4470	1614 / 1543	4800	1330	5130	1046
4150	1700 / 1650	4480	1605 / 1540	4810	1322	5140	1038
4160	1700 / 1647	4490	1597 / 1537	4820	1313	5150	1029
4170	1700 / 1643	4500	1588 / 1533	4830	1304	5160	1020
4180	1700 / 1640	4510	1580 / 1530	4840	1296	5170	1012
4190	1700 / 1637	4520	1571 / 1527	4850	1287	5180	1003
4200	1700 / 1633	4530	1562 / 1523	4860	1278	5190	995
4210	1700 / 1630	4540	1554 / 1520	4870	1270	5200	986
4220	1700 / 1627	4550	1545 / 1517	4880	1261	5210	977
4230	1700 / 1623	4560	1537 / 1513	4890	1253	5220	969

4240	1700 / 1620	4570	1528 / 1510	4900	1244	5230	960
4250	1700 / 1617	4580	1519 / 1507	4910	1235	5240	952
4260	1700 / 1613	4590	1511 / 1503	4920	1227	5250	943
4270	1700 / 1610	4600	1500	4930	1218	5260	934
4280	1700 / 1607	4610	1494	4940	1210	5270	926
4290	1700 / 1603	4620	1485	4950	1201	5280	917
4300	1700 / 1600	4630	1476	4960	1192	5290	909
4310	1700 / 1597	4640	1468	4970	1184	5300	900
4320	1700 / 1593	4650	1459	4980	1175		

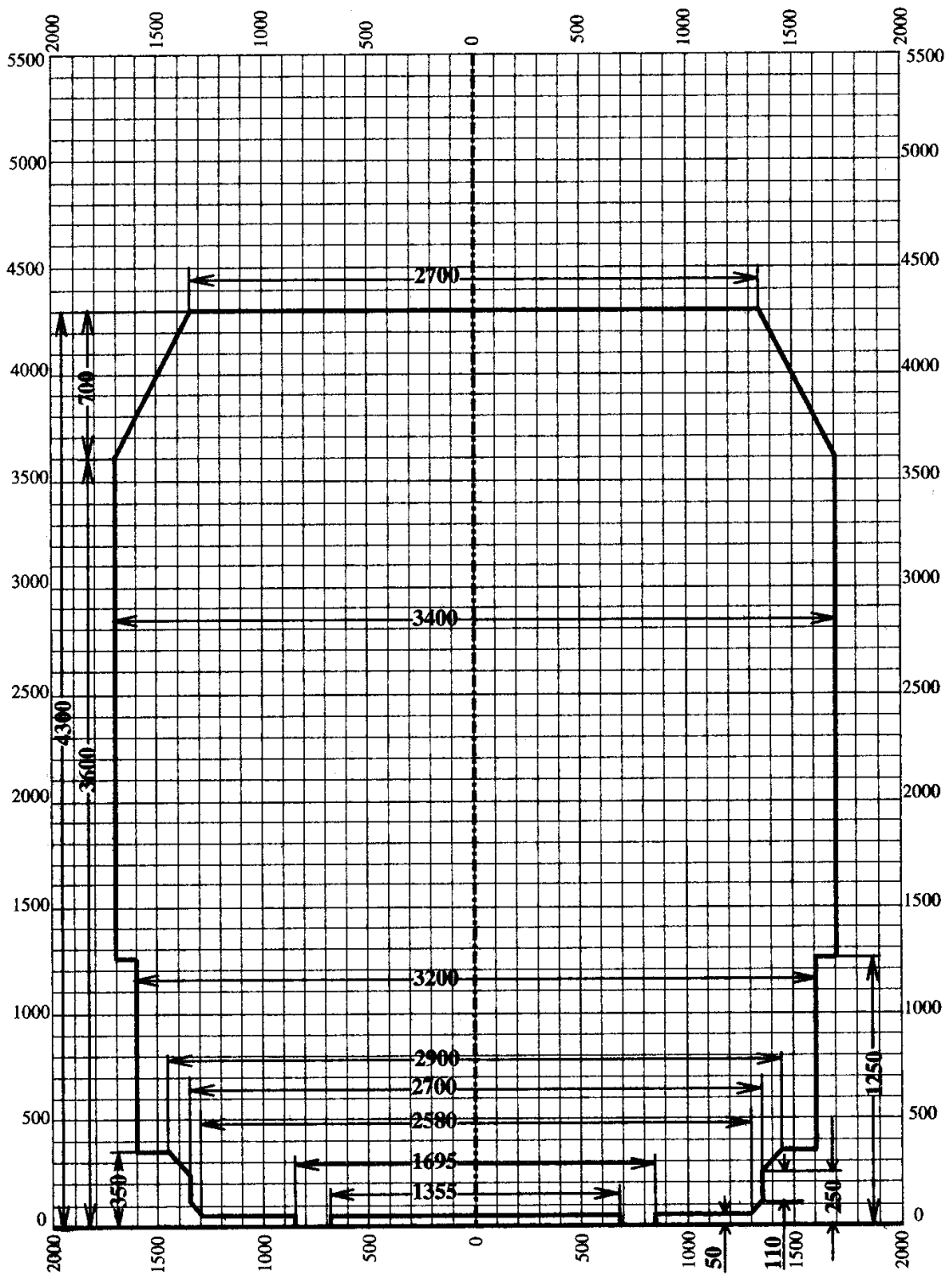


Рис. П.18.4. Габарит погрузки железных дорог КНДР (ЗЧ) – колея 1435 мм

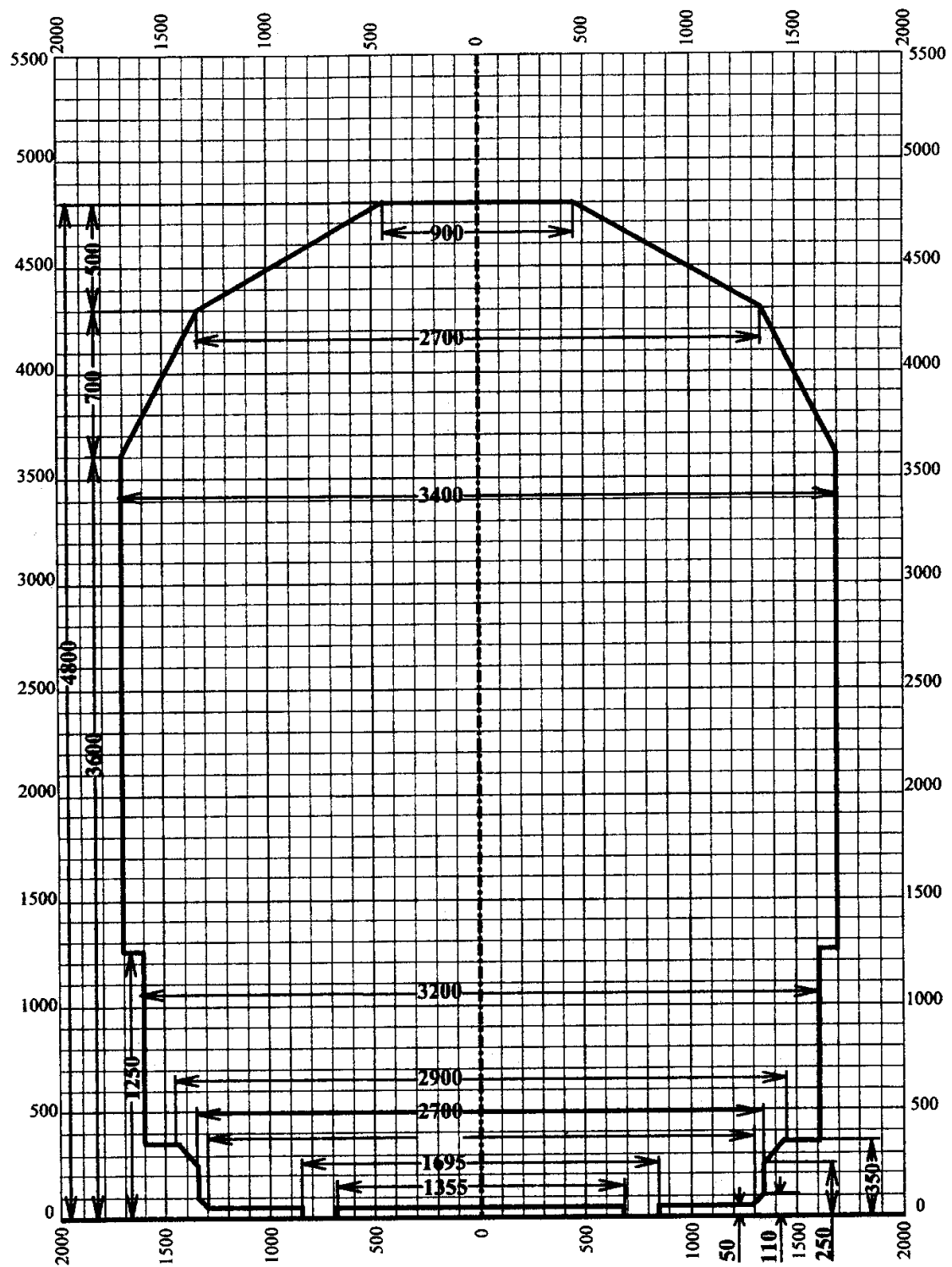


Рис. П.18.5. Габарит погрузки железных дорог КНР (КЖД) – колея 1435 мм

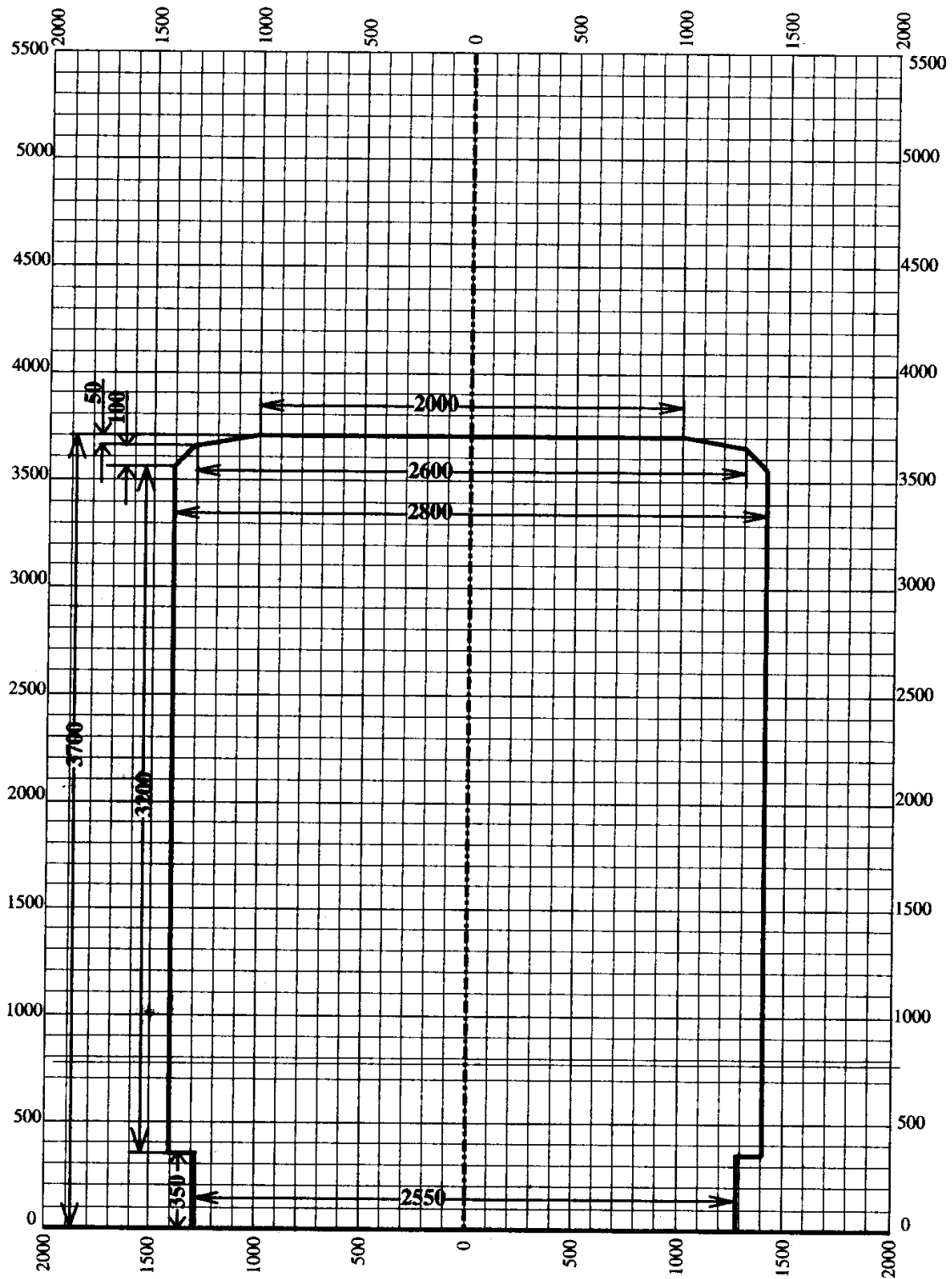


Рис. П.18.6. Габарит погрузки железных дорог ВЖД – колея 1000 мм

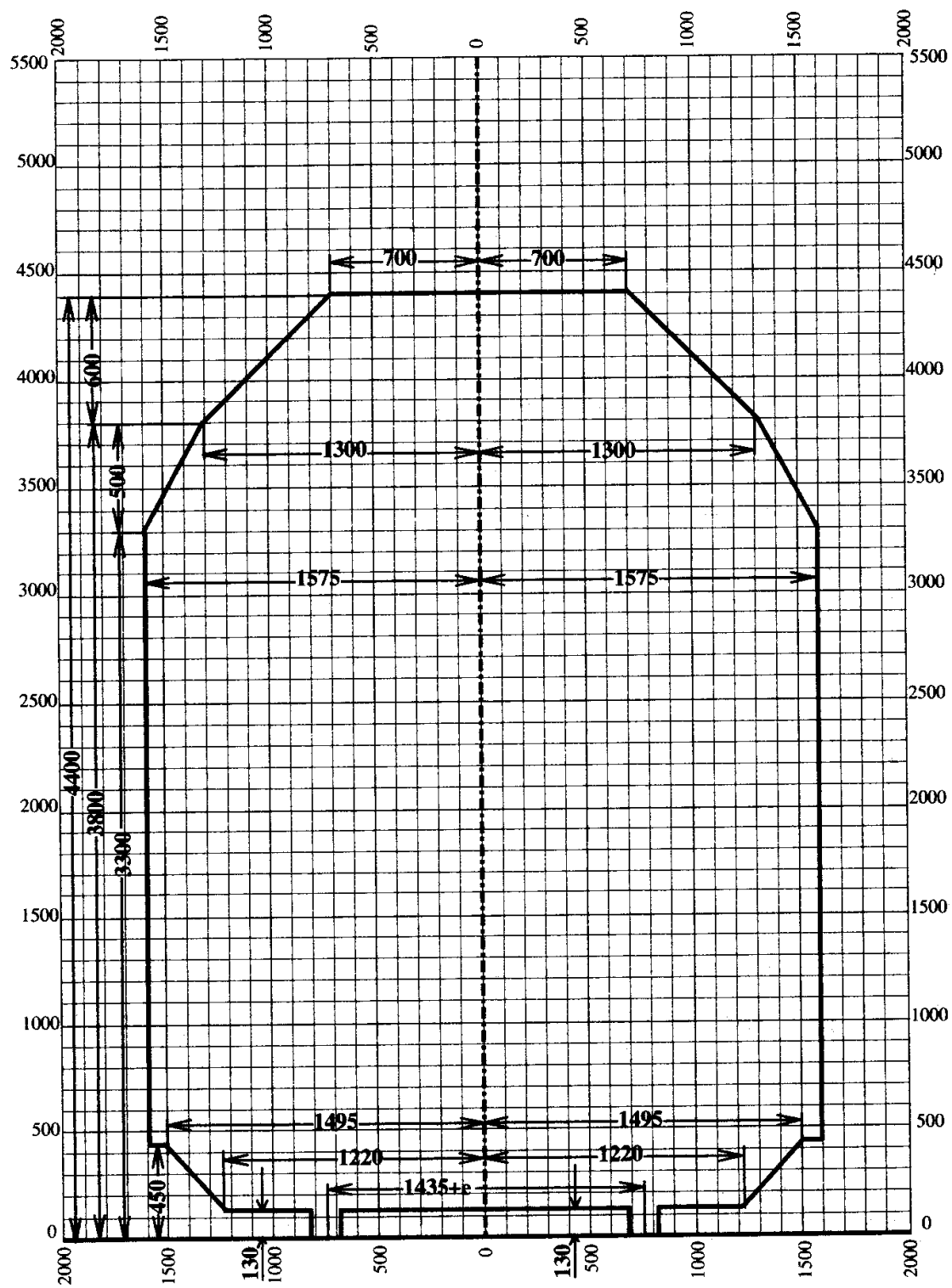


Рис. П.18.7. Габарит вагонов железных дорог Исламской Республики Иран (РАИ) – колей 1435 мм

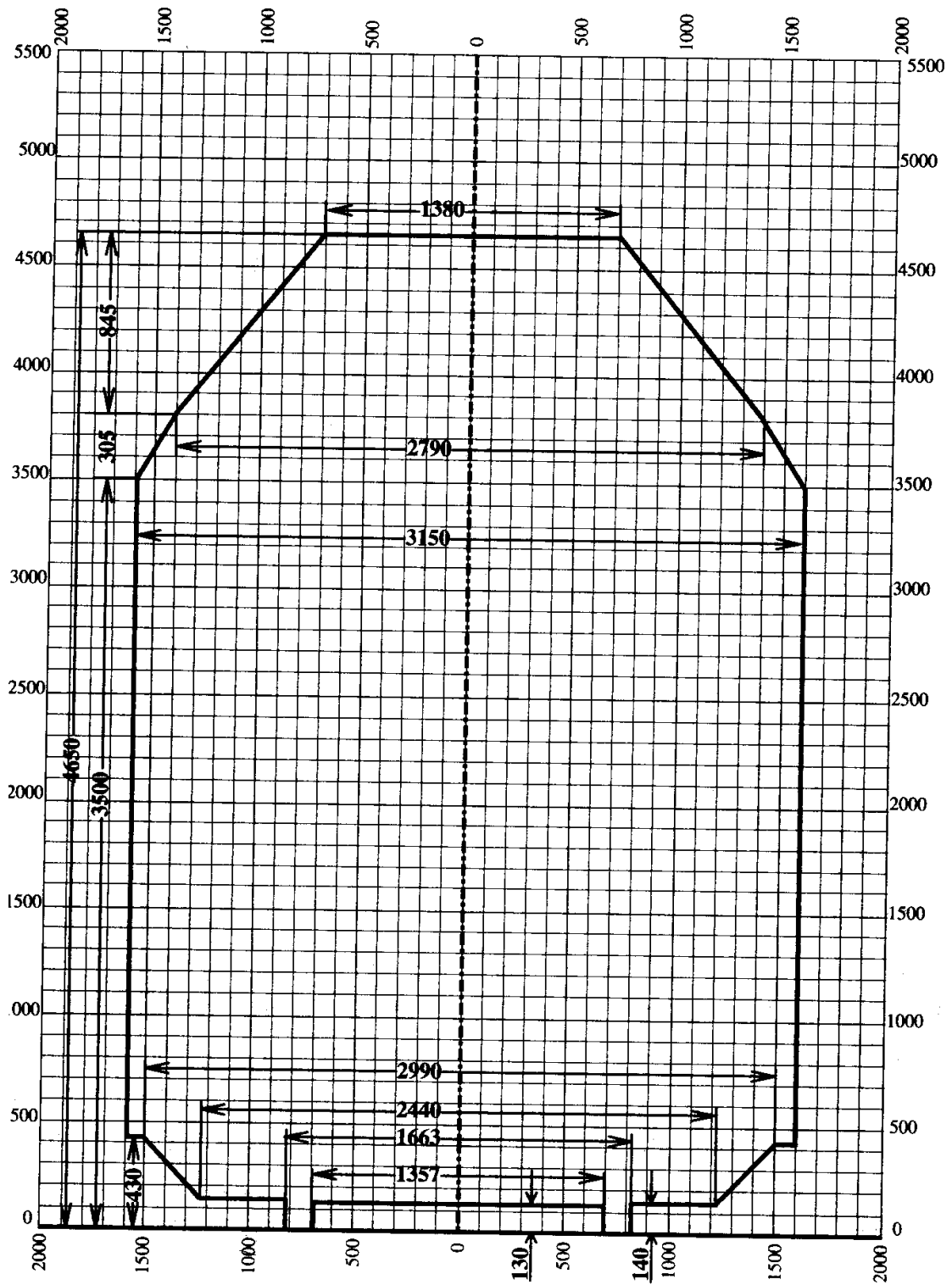


Рис. П.18.8. Габарит погрузки железных дорог Турецкой Республики (ТЦД) – колея 1435 мм

Приложение 19 (к п.8.4) ОБРАЗЕЦ ПИСЬМЕННОЙ ИЛИ ТЕЛЕГРАФНОЙ ЗАЯВКИ ПО СОГЛАСОВАНИЮ ПЕРЕВОЗОК В СООТВЕТСТВИИ СО СТАТЬЕЙ 5 СИ к СМГС (формализованный вид)

- (1а) наименование (род) груза;
- (1б) количество одинаковых грузов;
- (2) тип вагона;
- (3)* база вагона;
- (4)* база тележек;
- (5)* количество осей;
- (6)* длина вагона по буферам;
- (7)* тара вагона;
- (8) масса груза;
- (9)* нагрузка на погонный метр пути;
- (10)* нагрузка на ось вагона;
- (11) длина груза;
- (12а) ширина груза от оси пути с одной стороны;
- (12б) ширина груза от оси пути с другой стороны;
- (13а)* высота критической точки контура груза от головки рельса;
- (13б) высота критической точки контура груза от пола вагона;
- (14)** внутреннее расстояние критической точки от крайних осей или шкворней тележки;
- (15)** внешнее расстояние критической точки от крайних осей или шкворней тележки;
- (16)** допуски для безопасности движения при перевозках; (17)** вынос в кривых радиуса 250 м (внешний и внутренний);
- (18)** общая ширина от оси пути (12)+(16)+(17);
- (19) координаты центра тяжести (высота центра тяжести от пола вагона, расстояние центра тяжести в поперечном направлении с одной и с другой стороны груза в соответствии с данными кодов (12а) и (12б), расстояние от центра тяжести от концов груза в продольном направлении в соответствии с кодом (11));
- (20) отправитель;
- (21) станция отправления;
- (22) станция назначения;
- (23) путь следования, предложенный отправителем (пограничные станции);
- (27) получатель;
- (34) время предполагаемого отправления;
- (35) номер внешнеторгового договора;
- (36) прочие данные (номер трансга, наличие особых условий и т.п.).

*Заполняется при перевозке в бесперегрузочном сообщении

**Заполняется при необходимости при перевозке грузов в бесперегрузочном сообщении

Приложение 20 (к п. 3.12). ОСНОВНЫЕ ПОЛОЖЕНИЯ, КОТОРЫЕ НЕОБХОДИМО УЧИТЫВАТЬ ПРИ РАЗРАБОТКЕ НА ЖЕЛЕЗНЫХ ДОРОГАХ ПОРЯДКА ПРОПУСКА НЕГАБАРИТНЫХ И ТЯЖЕЛОВЕСНЫХ ГРУЗОВ.

Содержание:

I. Общая часть, в которой регламентировано следующее:

1) перечень нормативных документов, находящихся в соответствующих службах, которыми необходимо руководствоваться при организации и обеспечении перевозок негабаритных и тяжеловесных грузов;

2) распределение обязанностей и задач между службами дороги по согласованию погрузочной документации, а также разработке и корректировке приказа по дороге и оперативных указаний по условиям пропуска в пределах дороги негабаритных и тяжеловесных грузов в соответствии с Инструкцией ДЧ – 1835, Техническими условиями эксплуатации транспортеров грузоподъемностью 300-500 т и отдельными указаниями Департамента управления перевозками ОАО "РЖД" и железнодорожной администрации (железнодорожной администрации) по обеспечению перевозок указанных грузов;

3) обязанности причастных отделов служб, отделений дороги и линейных подразделений по контролю за оборотом специального подвижного состава - транспортеров, в том числе техническим обслуживанием и ремонтом в соответствии с нормативными документами;

4) задание службам, отделениям и линейным подразделениям дороги по устранению негабаритностей, в первую очередь

на маршрутах с наибольшим объемом перевозок негабаритных грузов, по усилению и замене мостов, подготовке, сбору, учету и корректировке информации о габаритных характеристиках сооружений и устройств участков дороги и классах мостов. Определение должностных лиц, ответственных за реализацию заданий.

II. Порядок и организация перевозок

II часть - указание о порядке и организации перевозок негабаритных и тяжеловесных грузов на дороге с учетом местных условий, в котором должно быть отражено следующее:

а) Обязанности служб, отделений дороги и линейных подразделений по разработке условий пропуска по дороге негабаритных и тяжеловесных (на транспортерах) грузов и обеспечению контроля за их выполнением. Перечень подразделений, которым адресуются телеграммы об условиях пропуска негабаритных и тяжеловесных грузов в зависимости от условий пропуска и порядок их направления отделениям и причастным подразделениям;

б) Перечень станций (кроме станций погрузки), на которых производится проверка негабаритных и тяжеловесных (на транспортерах) грузов, состав комиссий;

в) Порядок пропуска в пределах дороги негабаритных и тяжеловесных грузов в

зависимости от зон и степеней негабаритности, а также грузоподъемности транспортеров (указать, каким документом регламентируется пропуск: в соответствии с приказом на дороге или по отдельным телеграфным указаниям железнодорожной администрации (служб железной дороги));

г) Перечень участков, на которых грузы, следующие на транспортерах г/п 300-500 т, должны обязательно сопровождаться работниками дистанции пути;

д) Указание начальникам отделений, где они имеются, на разработку приказов о порядке пропуска негабаритных и тяжеловесных грузов по отделениям с перечислением нормативных документов, которыми каждое отделение дороги должно руководствоваться при разработке такого приказа, а также при разработке условий пропуска по оперативным распоряжениям (телеграммам) железнодорожной администрации (железной дороги).

При этом в приказах начальников отделений дорог следует отразить следующие вопросы:

– перечень инструкций, приказов и руководящих указаний, которыми должны руководствоваться работники аппарата отделения и причастных подразделений при принятии решений о возможности отправления на участок и условиях следования поездов с негабаритными и тяжеловесными грузами (положения инструкций, выписки из приказов начальника дороги и начальника отделения дороги, телеграммы на пропуск, дополнительные условия, установленные дистанциями пути, и т.д.) в зависимости от зоны и степени негабаритности грузов, грузоподъемности и осевой нагрузки транспортеров и с учетом фактических габаритов сооружений и устройств, грузоподъемности и состояния мостов на участке;

– порядок и условия включения в поезда негабаритных и тяжеловесных (на транспортерах) грузов, имея в виду необходимость согласования диспетчерским аппаратом с соседними отделениями и дорогами, для предупреждения отцепки их от прямых (сквозных) поездов в пути следования;

– перечень станций выдачи предупреждений, порядок подачи дистанцией пути заявок на выдачу предупреждений, в том числе на участки соседних отделений и дорог, границы выдачи предупреждений на сквозные поезда, следующие без переработки по нескольким отделениям и дорогам;

– порядок оповещения диспетчерским аппаратом отделения дороги начальников дистанций пути и других причастных подразделений о планируемом отправлении на участок поездов с негабаритными и тяжеловесными (на транспортерах) грузами и вызова сопровождающих, в том числе с соседних отделений и дорог; обязанности сопровождающего;

– порядок и условия приема импортных (для пограничных дорог и отделений дорог) негабаритных, тяжеловесных и длинномерных грузов, в том числе на транспортерах железных дорог третьих стран, контроля за своевременной выгрузкой и возвратом этих транспортеров порожними железным дорогам третьих стран; организация работы технологических групп и причастных отделов отделения (для припортовых и пограничных отделений) по разработке и согласованию погрузочной документации.

III. Приложения

В Приложениях, определяются условия пропуска негабаритных грузов и груженых транспортеров по конкретным участкам в зависимости от наличия негабаритных сооружений и устройств, расстояний между осями путей и грузоподъемности мостов.

Приложение 21 (к п. 3.1) ПЕРЕЧЕНЬ ЖЕЛЕЗНЫХ ДОРОГ И УЧАСТКОВ ЖЕЛЕЗНЫХ ДОРОГ КОЛЕИ 1520 мм ГОСУДАРСТВ-УЧАСТНИКОВ СНГ, ЛАТВИЙСКОЙ РЕСПУБЛИКИ, ЛИТОВСКОЙ РЕСПУБЛИКИ, ЭСТОНСКОЙ РЕСПУБЛИКИ, НА КОТОРЫХ ЗАПРЕЩЕН ПРОПУСК НЕГАБАРИТНЫХ ГРУЗОВ ВЕРХНЕЙ

НЕГАБАРИТНОСТИ 3-й СТЕПЕНИ

1. Северо-Кавказская железная дорога
 - Белореченская - Туапсе - Адлер
 - Тоннельная - Новороссийск (ограничена высота до 5000 мм от УГР)
2. Горьковская железная дорога
 - Черусти - Дружинине - нечетный путь
3. Северная железная дорога
 - Галич - Нерехта
 - Чум - Лабытнанги
4. Красноярская железная дорога
 - Ачинск - Абакан
5. Грузинская железная дорога

Возможность пропуска рассматривается в каждом конкретном случае для конкретного маршрута с железнодорожной администрацией Грузии.

Приложение 22 (к п. 5.7.1) ПОРЯДОК ВОЗВРАТА НА ТРАНСПОРТЕРАХ МНОГООБОРОТНЫХ СРЕДСТВ КРЕПЛЕНИЯ (МСК)

1. Необходимость и возможность возврата многооборотных средств крепления (рамы, приспособления и др.) на транспортерах после выгрузки грузов при перевозках в межгосударственном сообщении согласовывается по заявке грузоотправителя через железнодорожную администрацию с Департаментом управления перевозками ОАО "РЖД" (Отделом специальных перевозок – ЦДВ ОАО "РЖД"). Порядок согласования

схем размещения и крепления многооборотных средств крепления (МСК) на транспортерах установлен Главой 2 настоящей Инструкции.

2. При необходимости возврата многооборотного средства крепления на конкретном транспортере грузоотправитель (железнодорожная администрация) дает телеграмму в адрес своей железнодорожной администрации, Департамента управления перевозками ОАО "РЖД" (Отдела специальных перевозок) и начальника станции назначения груза с указанием номера согласованной схемы и даты ее согласования. Департамент управления перевозками ОАО "РЖД" (Отдел специальных перевозок) дает телеграмму на станцию назначения и в копии грузоотправителю (железнодорожной администрации) о необходимости сохранения и возврата многооборотного средства крепления на конкретном транспортере на станцию первоначальной погрузки.

3. Грузоотправитель при отправлении груза прикладывает к накладной копию согласованной схемы с описанием размещения и крепления МСК, подлежащего возврату на транспортере. О приложенной схеме грузоотправитель делает отметку в графе 23 накладной СМГС «Документы, приложенные грузоотправителем».

4. Грузополучатель после выгрузки груза предъявляет порожний транспортер с МСК, размещенным и закрепленным в соответствии с полученной схемой, к сдаче на станцию с составлением накладной. В графе 11 накладной СМГС отправитель порожнего транспортера делает отметку: «МСК размещено и закреплено в соответствии со схемой № , согласованной дорогой и ЦДВ ОАО "РЖД" (дата). Применены средства крепления (перечисляются наименования средств крепления и количество, диаметр проволоки и количество нитей)». Указанная отметка в накладной заверяется его подписью.

5. Работник станции (начальник станции или его заместитель), принимающий после выгрузки транспортер с МСК, делает отметку в вагонном листе о проверке размещения и крепления на МСК транспортере в соответствии с полученной от грузополучателя согласованной установленным порядком схемой, указанной в накладной.

6. При повторном отправлении грузов в адрес одного и того же грузополучателя с использованием одинакового многооборотного средства крепления допускается не прикладывать к накладной схему крепления МСК на транспортере. Но при этом грузоотправитель обязан сделать в графе 11 накладной СМГС отметку: «Схема с описанием крепления МСК на транспортере при возврате его в порожнем состоянии направлена «число» «месяц» «год» с накладной №

В этом случае в телеграмме-заявке на возврат многооборотного средства крепления, направляемой грузоотправителем через железнодорожную администрацию (или непосредственно) в адрес Департамента управления перевозками ОАО "РЖД" (Отдела специальных перевозок) и начальника станции назначения груза, грузоотправитель сообщает о наличии у грузополучателя согласованной схемы крепления МСК на транспортере (указывается номер схемы).

Приложение 23 (к п. 4.5). ОПРЕДЕЛЕНИЕ ТЕРМИНА «СПЕЦИАЛЬНЫЙ ПОЕЗД С ОТДЕЛЬНЫМ ЛОКОМОТИВОМ»

Термин «специальный поезд с отдельным локомотивом», приведенный в главе 4 настоящей Инструкции, обозначает следующее:

- поезд, включающий одну или несколько единиц специального подвижного состава – транспортеров сочлененного или сцепного типа грузоподъемностью 300-500 тонн с вагонами прикрытия, следование которых с отдельным локомотивом предусмотрено соответствующими нормативными актами (Техническими условиями эксплуатации – ТУЭ);

- поезд ограниченного веса и длины, имеющий в составе вагоны с негабаритными грузами 6-й степени негабаритности и сверхнегабаритными грузами, когда они следуют на особых условиях (с ограничением скорости до 5-3 км/ч и остановкой, при необходимости, для проверки фактических габаритов сооружений и устройств) в соответствии с требованиями Инструкции по перевозке негабаритных и тяжеловесных грузов.

Максимальный вес специального поезда с отдельным локомотивом по условиям обеспечения перевозок и безопасности движения не должен превышать 1900 тонн, а максимальная длина такого поезда не должна быть более 25 условных вагонов.

Приложение 24 (к п. [5.8.1](#)). ПОРЯДОК ПРОВЕРКИ НАЛИЧИЯ И ТЕХНИЧЕСКОГО СОСТОЯНИЯ ИНВЕНТАРНОГО ОБОРУДОВАНИЯ ТРАНСПОРТЕРОВ СЦЕПНОГО И КОЛОДЦЕВОГО ТИПОВ И ДОКУМЕНТАЛЬНОГО ОФОРМЛЕНИЯ ДЛЯ ОБЕСПЕЧЕНИЯ СОХРАННОСТИ ОБОРУДОВАНИЯ В ПРОЦЕССЕ ПЕРЕВОЗКИ И ПРИ ВЫГРУЗКЕ

При приеме от грузоотправителя груженых транспортеров сцепного и колодцевого типов работники пункта технического обслуживания (ПТО) и станции погрузки совместно с представителем грузоотправителя проверяют наличие и исправность инвентарного оборудования (для транспортеров грузоподъемностью 120 т с учетом требований п. [2.1](#) Приложения 8 настоящей Инструкции):

- турникетов, а также шпилек с гайками на турникетах всех транспортеров сцепного типа;

- сменных опор на транспортерах сцепного типа грузоподъемностью 340 и 480 тонн и их отдельных секциях;

- поперечных съемных балок и фиксаторов их в гнездах у транспортеров колодцевого типа 61 и 120 тонн (фиксаторов только у транспортеров типа 3941 и 3948).

По результатам проверки составляется Акт общей формы в двух экземплярах (кроме Акта по Приложению 10 настоящей Инструкции), в котором указывается наличие и количество имеющихся деталей инвентарного оборудования транспортера (турникетов, шпилек, гаек, сменных опор, балок и фиксаторов) и их техническое состояние (исправные, имеющие дефекты и т.д.). Акт подписывается работником станции, ПТО и грузоотправителем. Один экземпляр Акта прикладывается к накладной. Этим Актом руководствуются в пути следования на пунктах перехода с дороги на дорогу, на межгосударственных пунктах передачи вагонов при приеме и сдаче транспортеров, а также на станции назначения груза при подаче транспортера под выгрузку.

Данные Акта о фактическом наличии и техническом состоянии инвентарного оборудования транспортера начальник станции сообщает в адрес Департамента управления перевозками (Отдела специальных перевозок) и железнодорожной администрации.

При приеме порожнего транспортера от грузополучателя после выгрузки в указанном выше Акте (поступившем со станции погрузки) работниками ПТО и станции и представителем грузополучателя делается заверенная штампом станции отметка о фактическом наличии деталей инвентарного оборудования транспортера и их техническом состоянии, после чего с Акта снимается копия, которая остается на станции выгрузки транспортера. Акт прикладывается к накладной (пересылочной накладной) и им руководствуются при проверке на пунктах передачи порожнего транспортера с дороги на дорогу и на межгосударственных пунктах передачи вагонов, а также на конечной станции следования порожнего транспортера.

В случае несоответствия Акту наличия деталей инвентарного оборудования транспортера или их повреждения транспортер после выгрузки не принимается до решения вопроса об устранении неисправностей или возмещении ущерба согласно установленному железнодорожной администрацией порядку.

При передаче с одной железнодорожной администрации (железнодорожной дороги) на другую железнодорожную администрацию (железнодорожную дорогу) при выявлении указанного выше несоответствия или повреждения деталей инвентарного оборудования транспортер не принимается. Решение принимается причастными сторонами в каждом конкретном случае по обстоятельствам.

Аналогичный Акт составляется работниками станции и ПТО также при отправлении порожнего транспортера с железнодорожной администрации собственности в другую железнодорожную администрацию по ее заявке и прикладывается к накладной СМГС, которая составляется станцией отправления порожнего транспортера.

По прибытии порожнего транспортера на станцию погрузки или дислокации работники станции и ПТО сверяют по Акту наличие и техническое состояние инвентарного оборудования транспортера, после чего Акт хранится в делах станции.

Ниже приводятся типы транспортеров, подлежащих проверке на предмет наличия на них и исправности инвентарного оборудования:

- транспортеры сцепного типа г/п 120 т – типы 3960 и 3961;
- транспортеры сцепного типа г/п 240 т – тип 3974;
- транспортеры сцепного типа г/п 340 т – тип 3976-3977 (сцеп);

- отдельные секции транспортера г/п 340 т – типы 3976 и 3977;
- транспортеры сцепного типа г/п 480 т – тип 3978-3979 (сцеп);
- отдельные секции транспортера г/п 480 т – типы 3978 и 3979;
- транспортеры колодезного типа г/п 61 т – тип 3941;
- транспортеры колодезного типа г/п 120 т – типы 3946, 3947 и 3948;