

Приложение № 15

ДИРЕКЦИЯ СОВЕТА ПО ЖЕЛЕЗНОДОРОЖНОМУ ТРАНСПОРТУ
ГОСУДАРСТВ-УЧАСТНИКОВ СОДРУЖЕСТВА

Утверждено
Советом по железнодорожному
транспорту государств-участников
Содружества
(протокол от «16-17» октября 2012 г. № 57)

ЗНАКИ И НАДПИСИ
НА ВАГОНАХ ГРУЗОВОГО ПАРКА
ЖЕЛЕЗНЫХ ДОРОГ КОЛЕИ 1520ММ

АЛЬБОМ-СПРАВОЧНИК
632-2011 ПКБ ЦВ

СОГЛАСОВАНО

На заседании Комиссии Совета по
железнодорожному транспорту полномочных
специалистов вагонного хозяйства
железнодорожных администраций государств-
участников Содружества, Грузии, Латвийской
Республики, Литовской Республики, Эстонской
Республики

Протокол от 04-06.09.2012 г.

**ЗНАКИ И НАДПИСИ НА ВАГОНАХ
ГРУЗОВОГО ПАРКА КОЛЕИ 1520 мм
Альбом - справочник
632 – 2011 ПКБ ЦВ**

Перв. примен.
Справ. №

Введение

Настоящий Альбом является переработанной и дополненной редакцией Альбома «Знаки и надписи на вагонах грузового парка колеи 1520 мм» 632-2000 ПКБ ЦВ. Альбом переиздан в соответствии с Планом НИОКР-2011 (п.9, шифр 62.01.88.11.11.11.).

Знаки и надписи, предусмотренные данным Альбомом, должны наноситься на все типы грузовых вагонов колеи 1520 мм любой формы собственности, имеющих право выхода на пути общего пользования.

Все приведенные в Альбоме знаки и надписи являются обязательными, содержание в надписях приведены в качестве примера.

В Альбоме приведены схемы размещения знаков и надписей на основных типах вагонов и образцы знаков и надписей. Все знаки и надписи наносятся с двух сторон вагона по диагонали.

1 Требования к краскам для нанесения знаков и надписей

Цвет окраски кузова вагона определяет завод-изготовитель, в соответствии с техническими условиями на вагон и руководствуясь действующими нормативными документами, согласованными Советом по железнодорожному транспорту. Окраска вагонов собственных, определена «Правилами эксплуатации и по номерного учета собственных грузовых вагонов». Окраска вагонов для перевозки опасных грузов, определена «Правилами перевозок грузов железнодорожным транспортом» и «Правилами перевозок опасных грузов по железным дорогам», Приложением 2 к СМГС. У платформ собственных, не имеющие бортов, в зеленый цвет окрашивается рама платформы и съемные приспособления, если таковые имеются.

Все знаки и надписи, кроме оговоренных особо, наносятся красками стойкими к воздействию окружающей среды, контрастными по отношению к цвету окраски кузова вагона, наносятся с двух сторон кузова по диагонали.

2 Требования к нанесению знаков и надписей

Цифры номеров грузовых, рефрижераторных вагонов, в том числе и накладные, цифры дублирующих номеров, изготавливаются по проекту № 446 ПКБ ЦВ «Чертежи новой нумерации вагонного парка»

На крытых вагонах имеющих гофрированный кузов, думпкарах, вагонах для перевозки апатитового концентрата знаки и надписи наносятся на металлические панели, приваренные к кузову. На вагонах, предназначенных для перевозки горячих грузов (агломерата, кокса, окатышей), а также на цистернах для перевозки нефтепродуктов, цемента, кислот, вагонах для перевозки битума номера, коды железнодорожных администраций, знак калибровки котла цистерны наносятся накладными цифрами на металлические панели согласно проекту № 446/1ПКБ ЦВ «Цифры накладные номеров грузовых вагонов». На универсальных платформах номера наносятся на наружную и внутреннюю стороны бортов. На платформах, не имеющих, бортов номера наносятся на раму.

Основной номер вагона наносится на продольных бортах платформ, кузове вагона, котле цистерн, дублирующий номер – на раме. На платформах без бортов основной и дублирующий номер наносится на раме.

Размеры цифр номера вагона по проекту № 446/1 ПКБ ЦВ «Цифры накладные номеров грузовых вагонов».

На всех вагонах, предназначенных для эксплуатации на путях общего пользования, должна быть установлена табличка с указанием завода – изготовителя и даты изготовления. Табличка должна, сохраняться на вагоне на всё время его эксплуатации.

Если вагон имеет сертификат соответствия и право на применение знака соответствия, то табличка с нанесенным знаком соответствия, форма которого установлена П ССФЖТ 01-96 «Правила системы сертификации на федеральном железнодорожном транспорте Российской Федерации. Основные положения» или другими нормативными документами страны-собственницы, устанавливается в непосредственной близости от таблички завода – изготовителя. Знак соответствия так же может быть нанесен на вагон краской.

На вагонах – цистернах для перевозки опасных грузов, в легкодоступном месте устанавливается табличка СМГС (Приложение В), данные на которую наносятся методом штамповки или другим подобным методом. Допускается наносить данные таблички непосредственно на котёл цистерны методом, не нарушающим прочность цистерны.

На вагонах всех типов предназначенных для перевозки опасных грузов, оснащенных эластомерными поглощающими аппаратами, наносится трафарет о наличии на вагоне эластомерного поглощающего аппарата.

На вагоны – цистерны и вагоны бункерного типа для перевозки нефти или нефтепродуктов (непосредственно на котле или на щитах) наносится трафарет согласно «Правилам перевозки жидких грузов наливом в вагонах - цистернах и вагонах бункерного типа для перевозки нефтебитума» «Бензин-нефть, «СТ»; «Бензин, «С»; «Нефть, «Т»; «Мазут, «Т». На специальных, специализированных вагонах –цистернах для перевозки опасных грузов рядом наносится трафарет, содержащий наименование конкретного груза в соответствии с Алфавитным указателем опасных грузов (Приложение 2 к СМГС) и Алфавитным указателем неопасных грузов (Приложение 1 к Правилам перевозки жидких грузов наливом и в вагонах бункерного типа для перевозки нефтебитума).

После постройки на вагон наносятся: знаки и надписи согласно техническим условиям на вагон, дата последующего капитального и деповского ремонтов.

ПОСТРОЕН 127	КР	ДР
02.10.2006	02.10.2017	02.10.2008

После производства капитального ремонта на кузове вагона сохраняется трафарет: ПОСТРОЕН – с указанием условного номера завода – изготовителя и даты постройки.

КР – с указанием условного номера предприятия и даты проведения капитального ремонта, с указанием даты проведения следующего капитального ремонта.

ПОСТРОЕН 127	КР 140	ДР 412
02.10.2006	02.04.2015-2027	02.04.2006-2009

После проведения деповского ремонта на вагоне сохраняется, трафарет ПОСТРОЕН – с указанием условного номера завода – изготовителя и даты постройки.

Подп. и дата
Подп. и дата
Взам. инв. №
Инв. № дубл.
Инв. № подл.

					632-2011 ПКБ ЦВ			
Изм.	Лист	№ докум.	Подп.	Дата	Знаки и надписи на вагонах грузового парка железных дорог колеи 1520 мм. Альбом-справочник	Лит.	Лист	Листов
Разраб.		Голышева Е.В.					1	63
Пров.		Лебедев Г.В.				ПКБ ЦВ ОАО «РЖД»		
Заказчик		Зеленков В.И.						
Утв.		Иванов А.О.						

Перв. примен.	<p>КР – с указанием даты проведения капитального ремонта, или если капитальный ремонт уже был проведен с указанием условного номера предприятия проводшего капитальный ремонт и указанием даты следующего капитального ремонта.</p> <p>ДР – с указанием условного номера предприятия проводившего ремонт и даты проведения, с указанием даты следующего деповского ремонта.</p> <p>При ведении вагона в эксплуатацию по системе ремонта по пробегу наносится трафарет «ПРОБЕГ».</p>			
	Справ. №	<p>ДР 412 02.04.2006-2009 ПРОБЕГ</p> <p>При переводе вагона в эксплуатацию по системе ремонта по пробегу после постройки или одного из видов капитального ремонта (КР, КРП) указывается дата проведения очередного деповского ремонта с дополнительным трафаретом ПРОБЕГ.</p> <p>ДР 02.04.2010 ПРОБЕГ</p> <p>В трафарете о производстве последнего перед капитальным ремонтом деповского ремонта год следующего деповского ремонта не указывается.</p>		
Подп. и дата		<p>ДР 412 02.04.2010</p> <p>Если срок службы вагона истекает до проведения очередного капитального ремонта, дата предстоящего капитального ремонта не указывается.</p> <p>При производства капитального ремонта с продлением срока службы на кузове сохраняется трафарет: ПОСТРОЕН – с указанием условного номера завода - изготовителя и даты постройки, наносится трафарет.</p> <p>КРП – с указанием условного номера предприятия производившего капитальный ремонт с продлением срока службы, даты проведения ремонта и срока до которого продлено использование вагона.</p>		
	Инв. № дубл.	<p>КРП 112 01.12.2009 Срок сл.до 01.2014</p> <p>При нанесении трафарета о производстве текущего ремонта, гидравлических испытаниях запасного резервуара наносятся трафареты.</p>		
Взам. инв. №		<p>ТР 321 12.09.2005</p> <p>ИСПЫТАН 97 07.03.2009</p>		
	Подп. и дата	<p>Условные номера предприятий наносятся в соответствии с СЖА 1001 06</p> <p>Условные коды предприятий.</p>		
Инв. № подл.				

3 Знаки и надписи на вагонах для перевозки опасных грузов

На все специальные и специализированные цистерны приписки железных дорог колеи 1520 мм, предназначенные для перевозки опасных грузов, должны быть нанесены знаки опасности, они должны иметь отличительную окраску котлов и отличительные полосы, места для трафаретов о наименовании перевозимого груза, а также о роде груза разрешаемого к погрузке в соответствии с техническими условиями на цистерну, «Правилами перевозки опасных грузов по железным дорогам», «Правилами перевозок грузов железнодорожным транспортом», «Правилами перевозок жидких грузов наливом и в вагонах бункерного типа для перевозки нефтебитума» и ГОСТ 19433-88 «Грузы опасные. Классификация и маркировка», «Правилами перевозки опасных грузов» Приложение 2 к СМГС.

На вагонах-цистерны для перевозки сжиженных газов под нормальным давлением у места свободного выхода газа должна быть нанесена надпись «Газосброс не закрывать».

На вагоны специализированные знаки опасности (по классификации ООН) наносятся грузоотправителем методом аппликации и удаляются после выгрузки груза грузополучателем, если имеет место смена груза.

На специализированные вагоны знаки опасности должны наноситься на постоянной основе (до момента смены перевозимого груза), краской устойчивой к воздействию факторов окружающей среды, по трафарету. Такие знаки не удаляются после выгрузки груза. На вагонах и цистернах знаки должны быть расположены таким образом, чтобы они были видны аварийно-спасательным службам при любом состоянии вагона. На цистернах – с четырех сторон и сверху, рядом с загрузочным люком.

Перечень вагонов, которые могут пропускаться через сортировочные горки или пропуск которых требует соблюдения особых условий (с нанесением соответствующих трафаретов) установлен Приложением 2 к СМГС и соответствующими инструкциями железнодорожных администраций - принадлежности подвижного состава.

4 Требования к отдельным знакам и надписям

На вагоны – термосы прошедшие модернизацию, над трафаретом о деповском ремонте наносится трафарет о проведенной модернизации с указанием условного номера предприятия проводшего модернизацию и даты проведения.

МОДЕРН 97
06.02.98

При исключении вагона из инвентаря (утверждение акта формы ВУ10М) первые три цифры его номера на кузове и раме закрашиваются под цвет кузова и рамы. На месте меловых надписей наносится трафарет об исключении вагона.

ПОД ИСКЛ 321
129-2010

Изм	Лист	№ докум.	Подп.	Дата	632-2011 ПКБ ЦВ	Лист 2

Перв. примен.					
Справ. №					
Подп. и дата					
Инв. № дубл.					
Взам. инв. №					
Подп. и дата					
Инв. № подл.					

Где:

- 321 - условный номер предприятия, исключившего вагон из инвентаря;
- 129 - номер утверждённого акта формы ВУ-10М;
- 2010 - год составления акта.

На смотровой крышке буксового узла, заправленного смазкой ЗУМ или БУКСОЛ, наносится белой краской трафарет «ЗУМ» или «БУКСОЛ» шрифтом № 7 Под левый верхний болт крепительной крышки с левой стороны колёсной пары устанавливается бирка с указанием марки смазки. Трафарет и бирка сохраняются до момента замены смазки на другую марку.

На смотровой крышке буксового узла с кассетным подшипником наносится белой краской марка подшипника, высота надписи 100-150 мм. На бирке, установленной под левым верхним болтом крышки крепительной с правой стороны колесной пары, ставится дополнительное клеймо «К» или «К1" (в зависимости от марки), на подшипнике высотой 10 мм и шириной 5 мм.

На вагоны собственные (приватные) допускается наносить логотип фирмы - собственника на поле свободном от основных знаков и надписей после согласования компоновки с железнодорожной администрацией (владельцем инфраструктуры) страны приписки вагонов.

На грузовых собственных вагонах вне зависимости от первой цифры номера вагона наносится знак «Р» собственного вагона около основного и дублирующего номера.

Все знаки и надписи, кроме оговоренных особо, наносятся на русском языке.

На все типы вагонов, используемых в международном сообщении, вне зависимости от форм собственности, наносятся знаки и надписи согласно настоящему Альбому и «Правилам пользования грузовыми вагонами в международном сообщении» (ПГВ) раздел 12 Приложение 1.

5 Дополнительные требования к знакам и надписям по требованиям ПГВ

На грузовых вагонах, используемых в международном сообщении с третьими странами, должны быть применены знаки и надписи согласно «Правил пользования грузовыми вагонами в международном сообщении» (ПГВ).

Согласно пункту 12 Приложения 1 ПГВ на грузовые вагоны должны быть нанесены следующие знаки и надписи:

1 Буквенный код железной дороги-собственницы – в левой верхней части кузова.

2 Номер вагона. Основной номер наносится на левой стороне кузова, дублирующий номер наносится на раме вагона.

На платформе без бортов номер соответственно наносится на раме, цифрами в размерах основного номера.

3 Цифровой код железнодорожной администрации – собственницы наносится под номером вагона и на раме справа от дублирующего номера, в квадратных скобках.

4 Тара вагона – на боковых стенах кузова с левой стороны или на раме вагона.

5 Грузоподъёмность – на боковых стенах кузова с левой стороны.

На крытых вагонах наносится знак – площадь пола - на боковых стенах с левой стороны или на торцевых стенах.

На цистернах – объём цистерны и род груза, разрешаемого к погрузке, которые наносятся на котле или на специальных щитках.

На крытом вагоне и платформах - знак длиннобазности наносится на раме кузова слева.

6 Дата последнего периодического ремонта или осмотра, которая наносится с правой стороны на продольной балке рамы или боковой стене кузова внизу.

7 Тип автоматического тормоза – наносится в середине продольных балок рамы или боковых стен кузова внизу.

8 Знаки соответствия вагона габариту – наносятся на правой стороне боковых стен кузова внизу.

Знак МС - на вагонах, соответствующих габариту 03-ВМ или габариту по Памятке МСЖД 505-1:

- знак МС - 0 - на вагонах, габарит которых соответствует габариту 0-ВМ;

- знак МС - 1 - на вагонах, габарит которых соответствует габариту 1-ВМ;

- знак МС - 02 - на вагонах, габарит которых соответствует габариту 02-ВМ.

9 Знак наличия на вагоне автоматических раздвижных колёсных пар ставится на каждой стороне тележки.

10 Знак лестницы ставится на вагонах европейских дорог колеи 1432 мм и вагоны, передаваемые на эти дороги, у которых на торцевых стенах имеются лестницы, верхние ступени которых расположены на высоте более 2000 мм от головки рельса. Наносится знак около лестницы в виде стрелы, длина которой должна быть не менее 175 мм и быть направлена вниз. Цвет стрелы – на темном фоне желтый, на светлом – красный.

11 Знак на вагонах на тележках с расстоянием между осями внутренних колёсных пар больше чем 14000 мм, которые могут проезжать через сортировочные горки.

12 На грузовых частных вагонах, вне зависимости от первой цифры номера вагона, помимо указанных наносятся дополнительные знаки и надписи:

- «Р» – знак собственного вагона, наносится около основного и дублирующего номеров вагона соответственно на кузове и раме.

- Надпись – станция приписки.

- Надпись – наименование допустимого к погрузке груза, для специализированных вагонов.

- Надпись – необходимые перевозочные ограничения.

- Надпись – название, юридический адрес телекс и факс фирмы, которой принадлежит вагон, наносится на боковых стенах вагона.

- Если на данный момент частный вагон находится в аренде, рядом с данными о собственнике наносится надпись «Арендован» с указанием названия фирмы – арендатора, её юридического адреса, телекса и факса.

13 На котёл вагона-цистерны для перевозки опасных грузов наносится трафарет срока следующего технического (периодического) освидетельствования котла цистерны.

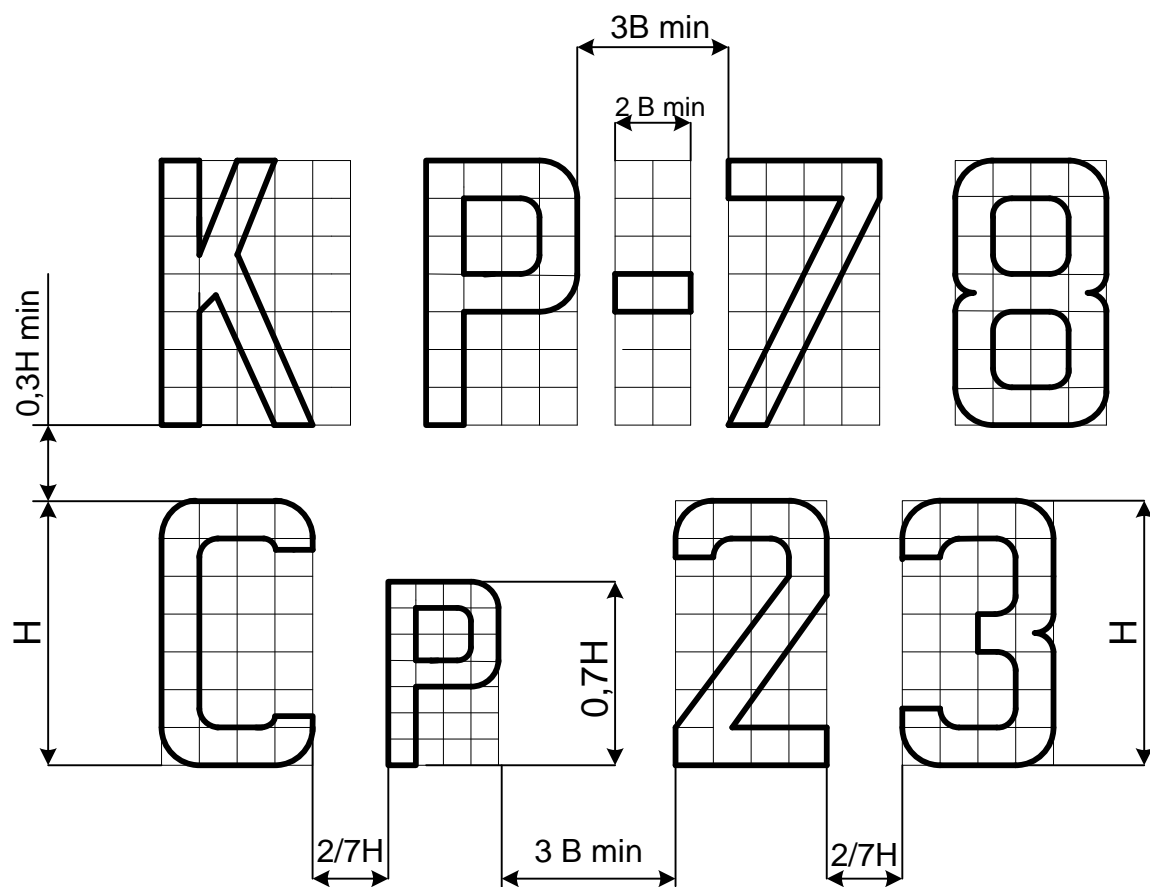
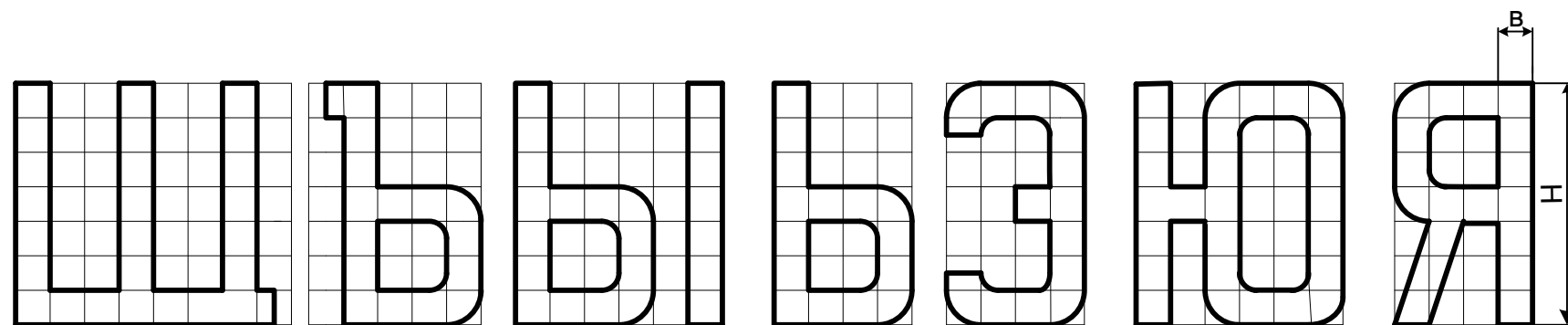
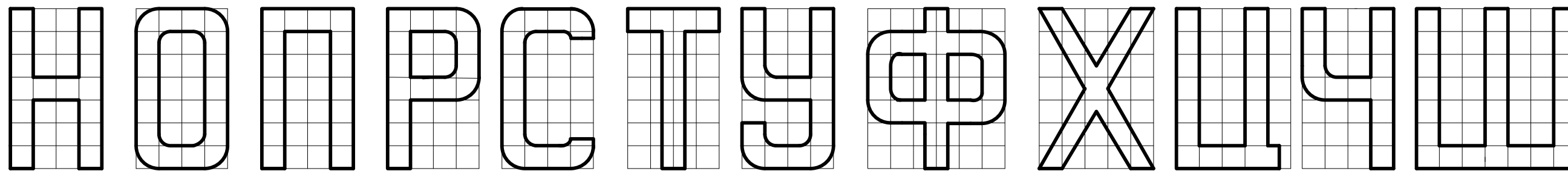
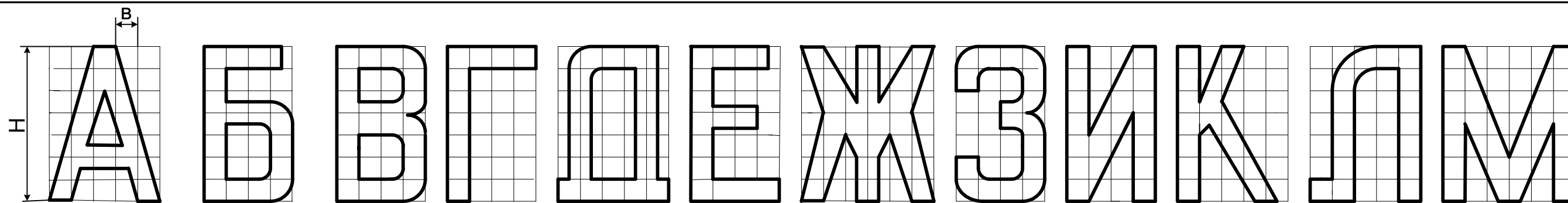
Кроме того цистерны для перевозки опасных грузов должны быть снабжены знаками опасности установленного образца.

14 Знаки и надписи, действующие на дороге - собственнице.

Изм	Лист	№ докум.	Подп.	Дата	632-2011 ПКБ ЦВ	Лист
						3

Раздел 1

ШРИФТЫ ДЛЯ НАДПИСЕЙ НА ГРУЗОВЫХ ВАГОНАХ

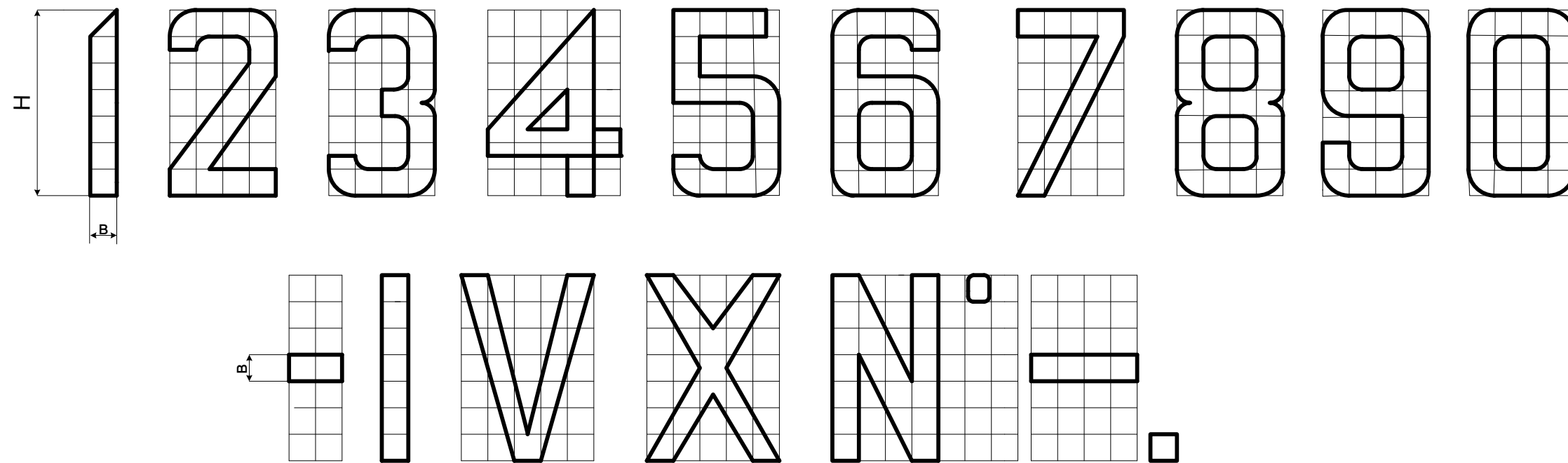


№ шрифта	1	2	3	4	5	6	7	
Размеры букв и цифр	H	154	126	84	70	49	28	21
	B	22	18	12	10	7	4	3

Примечания:

- 1 Расстояние между буквами и цифрами – $2/7H$.
- 2 Расстояние между строчками – $0,3H \text{ min}$.
- 3 Высота строчных букв и цифр – $0,7H$.
- 4 Толщина линии – $1/7H$.

Изм.	Лист	№ докум.	Подп.	Дата
------	------	----------	-------	------



№ шрифта		1	2	3	4	5	6	7
Размеры цифр	H	154	126	84	70	49	28	21
	B	22	18	12	10	7	4	3

Примечание:
 Размеры цифр в том числе и накладные, а так же порядок компоновки нумерации подвижного состава выполняются в соответствии требованиям Приложения А, Б, В, проекта № 446 ПКБ ЦВ «Новая нумерация подвижного состава».

Перв. примен.

Справ. №

Подп. и дата

Инв. № дубл.

Взам. инв. №

Подп. и дата

Инв. № подл.

Раздел 2

МЕСТА РАСПОЛОЖЕНИЯ ЗНАКОВ И НАДПИСЕЙ НА ГРУЗОВЫХ ВАГОНАХ

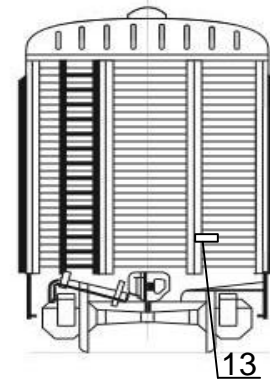
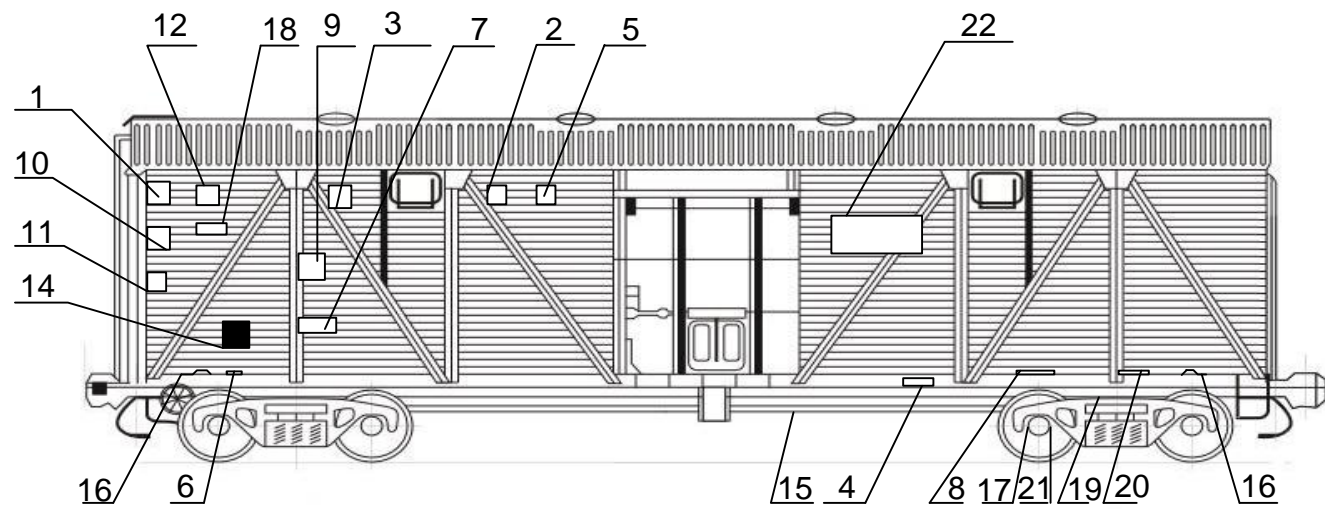
Изм.	Лист	№ докум.	Подп.	Дата

632-2011 ПКБ ЦВ

Лист

7

4-х осный крытый вагон



Примечания:

1 Высота цифр поз. 20 - 49 мм.

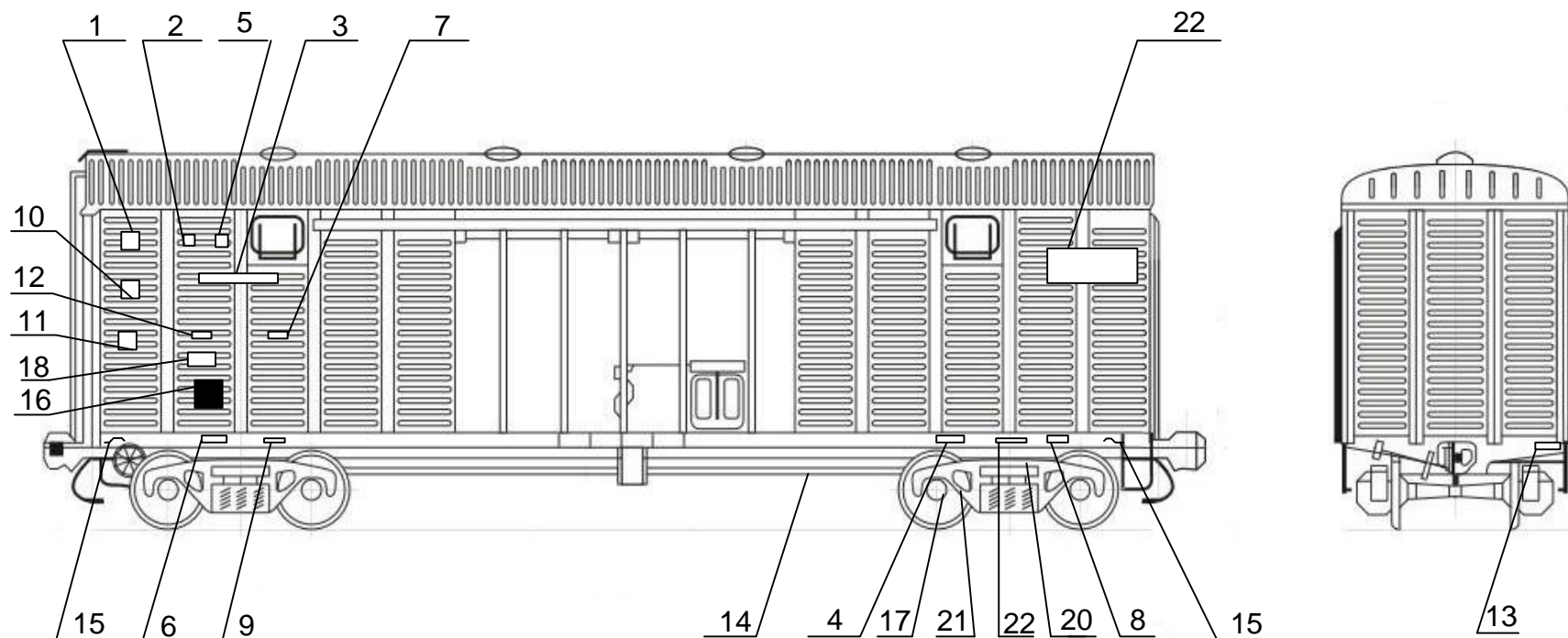
2 Высота букв поз. 21 - 28 мм.

3 Поз.1- буквенные коды железнодорожных администраций стран СНГ, Грузии, Латвийской Республики, Литовской Республики, Эстонской Республики согласно Приложения А и Б.

22	Место нанесения логотипа	На кузове – поле не более (1700*1200)мм.	2	-
21	Знак проведения восстановления профиля поверхности катания колес	На бирке - О1 07 11 [342]	2	48
20	Надпись	На раме - Авторежим	2	5
19	Маркировка литых элементов тележки	На надрессорной и боковой балках при кап. рем. [99-122-8-546] при деп. рем. [8-546]	2	6
18	Надпись	На кузове - Пробег	2	41

17	Средний и капитальный ремонт колесной пары	На бирке - III 84 [342] 0005123482 20	2	48
16	Знак маневрового захвата	На раме -	2	49
15	Гидравлическое испытание запасного резервуара	На запасном резервуаре Испытан 143 22.10.2010	2	41
14	Место для меловых надписей	На кузове - прямоугольник черного цвета 500x600 мм	2	-
13	Текущий ремонт	На торцевой стене - ТР 462 10.04.2011	2	41
12	Деповской ремонт	На кузове - ДР 462 22.10.2001-2008	2	41
11	Капитальный ремонт	На кузове - КР 14 22.10.2001-2013	2	41
10	Дата постройки вагона	На кузове - Построен 27 22.10.2001	2	41
9	Тара вагона	На кузове - ТАРА 22 т	2	44
8	Цифровой железнодорожный код страны	На раме - [20]	2	52
7	Цифровой железнодорожный код страны	На кузове - 20	2	52
6	Табличка завода-изготовителя	На раме - табличка с указанием даты и места постройки	2	-
5	Полезный объем	На кузове - 86,4 м³	2	42
4	Номер вагона	На раме - xxx xxxxx	2	6
3	Номер вагона	На кузове - xxx xxxxx	2	6
2	Грузоподъемность	На кузове - 68 т	2	42
1	Буквенный код	На кузове	2	52
№ поз.	Наименование знака или надпись	Место нанесения и содержание	Кол. на вагон	Лист
		632-2011 ПКБ ЦВ		Лист
Изм.	Лист	№ докум.	Подп.	Дата
				8

4-х осный крытый цельнометаллический вагон с уширенными дверными проёмами



Примечания:

1 Высота цифр поз. 20 - 49 мм.

2 Поз.1 - буквенные коды железнодорожных администраций стран СНГ, Грузии, Латвийской Республики, Литовской Республики, Эстонской Республики согласно Приложения А и Б.

3 *для вагонов с большой массой тары делать запись приведенную на листе 48 п.5 таблицы на поле чертежа.

Перв. примен.

Справ. №

Подп. и дата

Инв. № дубл.

Взам. инв. №

Подп. и дата

Инв. № подл.

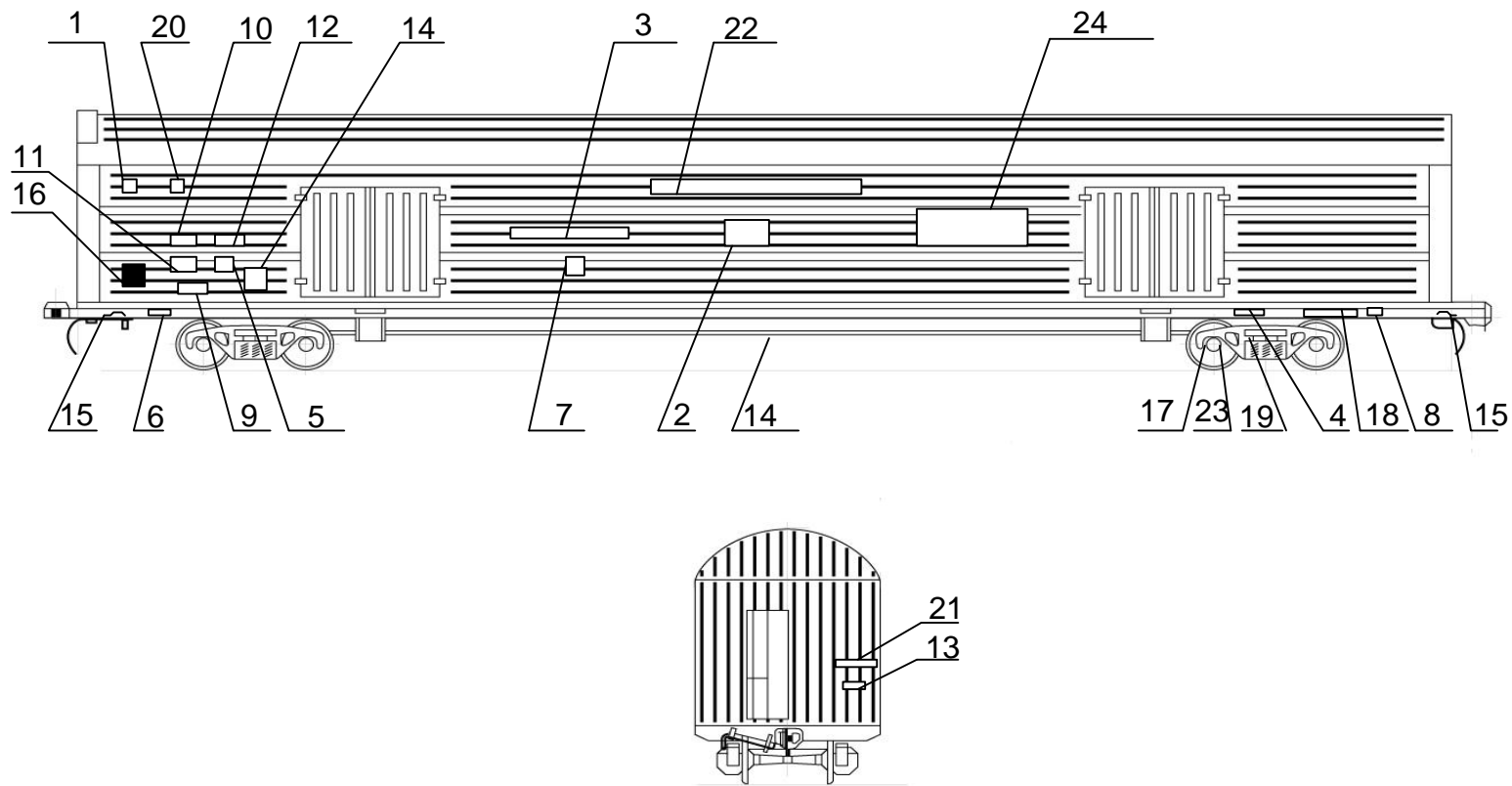
22	Место нанесения логотипа	На кузове - поле не более(1700*1200)мм.	2	-
21	Надпись	На раме – Авторежим*	2	5
20	Знак проведения восстановления профиля поверхности катания колес	На бирке - О1 07 11 [342]	4	48
19	Маркировка литых элементов тележки	На надрессорной и боковых балках при кап.рем. [92-122-8-546] при деп.рем [8-546]	4	6
18	Надпись	На кузове -ПРОБЕГ	4	41
17	Средний и капитальный ремонт колёсной пары	На бирке - III 83 [342] 0005123482 20	4	48
16	Место для меловых надписей	На кузове - прямоугольник черного цвета 500x600 мм	2	-
15	Знак маневрового захвата	На раме -	2	52
14	Гидравлическое испытание запасного резервуара	На запасном резервуаре Испытан 127 22.10.2005	2	41

13	Текущий ремонт	На торцевой стене - ТР462 10.04.2005	2	41
12	Деповской ремонт	На кузове - ДР 462 10.04.99-2001	2	41
11	Капитальный ремонт	На кузове - КР142 22.10.99-2011	2	41
10	Дата постройки вагона	На кузове - Построен 27 22.10.99	2	41
9	Тара вагона	На кузове - ТАРА 23 т	2	42
8	Цифровой железнодорожный код страны	На раме - [20]	2	52
7	Цифровой железнодорожный код страны	На кузове - 20	2	52
6	Табличка завода-изготовителя	На раме - табличка с указанием даты и места постройки	2	-
5	Полезный объем	На кузове - 120м ³	2	42
4	Номер вагона	На раме - xxx xxxxx	2	6
3	Номер вагона	На кузове - xxx xxxxx	2	6
2	Грузоподъемность	На кузове – 68 т	2	42
1	Буквенный код	На кузове	2	52
№ поз.	Наименование знака или надпись	Место нанесения и содержание	Кол. на вагон	Лист

632-2011 ПКБ ЦВ

Изм Лист № докум. Подп. Дата

4-х осный крытый цельнометаллический вагон для легковых автомобилей



Примечания:

- 1 Высота букв поз.23 – 84 мм.
- 2 Высота цифр поз.20 – 49 мм.
- 3 Поз.1 - буквенные коды железнодорожных администраций стран СНГ, Грузии, Латвийской Республики, Литовской Республики, Эстонской Республики согласно Приложения А и Б.

Перв. примен. / Справ. № / Подп. и дата / Инв. № дубл. / Взам. инв. № / Подп. и дата / Инв. № подл.

24	Место нанесения логотипа	На кузове – поле не более(2000*1500)мм.	2	-				
23	Знак проведения восстановления профиля поверхности катания колес	На бирке - O1 07 11 [342]	4	48				
22	Надпись	На кузове - Легковые автомобили	2	5				
21	Надпись	На торцевой стене - Срочный возврат ст.Тольятти КБШ.	2	45				
20	Знак длиннобазности	На кузове - (ДБ)	2	49				
19	Маркировка литых элементов тележки	На адрессорной и боковых балках <table border="1" style="display: inline-table; vertical-align: middle;"><tr><td>при кап.рем.</td><td>при деп.рем</td></tr><tr><td>2-122-8-546</td><td>8-546</td></tr></table>	при кап.рем.	при деп.рем	2-122-8-546	8-546	2	48
при кап.рем.	при деп.рем							
2-122-8-546	8-546							
18	Надпись	На раме - Авторежим	2	5				
17	Средний и капитальный ремонт колесной пары	На бирке - III 84 [342] 20 0005123482	4	48				
16	Место для меловых надписей	На кузове - прямоугольник черного цвета 500x600 мм	2	-				
15	Знак маневрового захвата	На раме -	4	49				
14	Гидравлическое испытание запасного резервуара	На запасном резервуаре Испытан 135 22.12.2005	1	41				

13	Текущий ремонт	На торцевой стене - TP 462 10.04.2005	2	41
12	Деповской ремонт	На кузове - ДР 462 10.08.2003-2005	2	41
11	Капитальный ремонт	На кузове - КР14 10.04.98-2008	2	41
10	Дата постройки вагона	На кузове - Построен 27 22.10.99	2	41
9	Тара вагона	На кузове - ТАРА 23 т	2	42
8	Цифровой железнодорожный код страны	На раме - [20]	2	52
7	Цифровой железнодорожный код страны	На кузове - 20	2	52
6	Табличка завода - изготовителя	На раме - табличка с указанием даты и места постройки	2	-
5	Условное обозначение и код дороги приписки	На кузове - Приписан ВЧД12 МСК.	2	5
4	Номер вагона	На раме - xxx xxxxx	2	6
3	Номер вагона	На кузове - xxx xxxxx	2	6
2	Грузоподъемность	На кузове - 42 т	2	42
1	Буквенный код	На кузове	2	52
№ поз.	Наименование знака или надпись	Место нанесения и содержание	Кол. на вагон	Лист
		632-2011 ПКБ ЦВ		Лист
Изм.	Лист	№ докум.	Подп.	Дата
				10

Перв. примен.

Справ. №

Подп. и дата

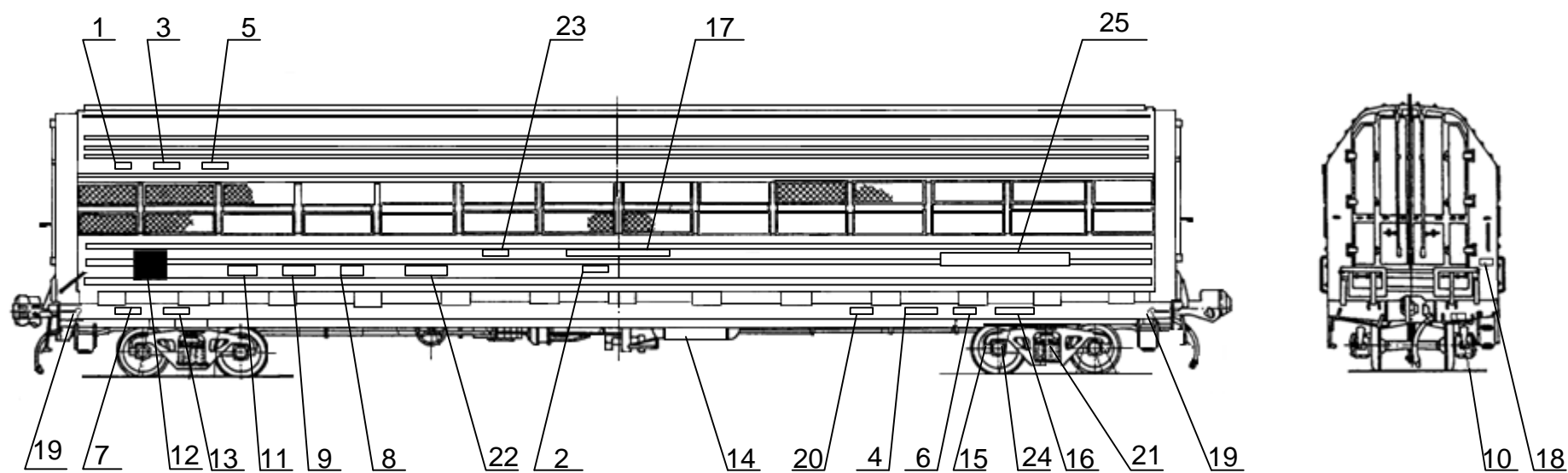
Инв. № дубл.

Взам. инв. №

Подп. и дата

Инв. № подл.

4-х осный крытый вагон для легковых автомобилей



Примечания:

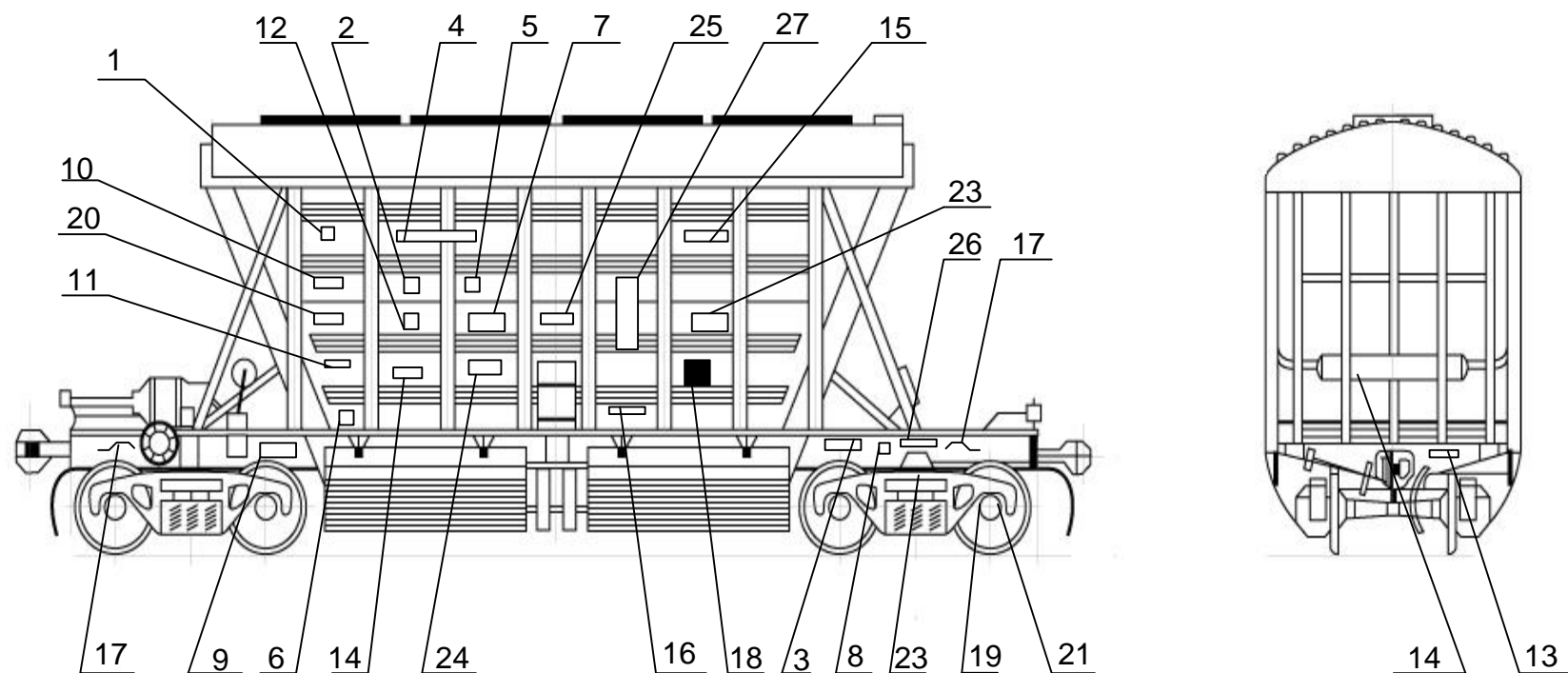
1 Высота букв поз.18 – 70 мм.

2 Высота цифр поз.22 – 49 мм.

3 Поз.1 - буквенные коды железнодорожных администраций стран СНГ, Грузии, Латвийской республики, Литовской Республики, Эстонской Республики согласно Приложения А и Б.

25	Место нанесения логотипа	На кузове -поле не более (2000*1200)мм	2	-									
24	Средний и капитальный ремонт колесной пары	На бирке III 84 [342] 0005123482 20	4	48	11	Дата постройки вагона	На кузове - Построен 27 22.10.94			2		41	
23	Условное обозначение и код дороги приписки	На кузове - Приписан ВЧД12 МСК.	2	45	10	Текущий ремонт	На торцевой стене - ТР 462 10.04.2004			2		41	
22	Надпись	На раме – Тормоз ↔ Отпуск	2	46	9	Капитальный ремонт	На кузове - КР14 10.04.2003-2013			2		41	
21	Маркировка литых элементов тележки	На надрессорной и боковой балках при кап.рем. [92-122-8-546] при деп.рем. [8-546]	4	5	8	Деповской ремонт	На кузове - ДР 462 10.04.2003-2005			2		41	
20	Знак длиннобазности	На раме - (ДБ)	2	49	7	Тара вагона	На кузове - ТАРА 35 т			2		42	
19	Знак маневрового захвата	На раме - [символ]	4	49	6	Цифровой железнодорож - ный код страны	На раме - [20]			2		52	
18	Надпись	На торцевой стене - Срочный возврат ст.Тольятти КБШ	2	45	5	Цифровой железнодорож - ный код страны	На кузове - 20			2		52	
17	Надпись	На кузове -легковые автомобили	2	5	4	Номер вагона	На раме - xxx xxxxx			2		6	
16	Надпись	На раме - Авторежим	2	5	3	Номер вагона	На кузове - xxx xxxxx			2		6	
15	Знак проведения восстановления профиля поверхности катания колес	На бирке - О1 07 11 [342]	2	48	2	Грузоподъёмность	На кузове - 42 т			2		42	
14	Гидравлическое испытание запасного резервуара	На запасном резервуаре - Испытан 172 22.10.2003	2	41	1	Буквенный код	На кузове			2		52	
13	Табличка завода - изготовителя	На раме - табличка с указанием даты и места постройки	2	-	№ поз.	Наименование знака или надпись	Место нанесения и содержание			Кол. на вагон		Лист	
12	Место для меловых надписей	На кузове - прямоугольник черного цвета 500x600 мм	2	-	Изм	Лист	№ докум.	Подп.	Дата			Лист	11
												632-2011 ПКБ ЦВ	

4-х осный крытый вагон-хоппер для минеральных удобрений



Примечания:

- 1 Высота цифр поз.24 - 49 мм.
- 2 Высота букв поз.16, 24 - 70 мм.
- 3 Высота букв и цифр поз.26 - 70 мм.
- 4 Поз.1 - буквенные коды железнодорожных администраций стран СНГ, Грузии, Латвийской Республики, Литовской Республики, Эстонской Республики согласно Приложения А и Б.

Инв. № подл.	Подп. и дата	Взам. инв. №	Инв. № дубл.	Подп. и дата	№	Изм.	Лист	№ докум.	Подп.	Дата	Кол. на вагон	Лист
					14			Гидравлическое испытание запасного резервуара	На запасном резервуаре	Испытан 22.10.2004	92	43
					13			Текущий ремонт	На концевой балке	ТР 432 14.05.2010		43
					12			Деповской ремонт	На кузове	ДР 10.04.2010 - 2011		43
					11			Капитальный ремонт	На кузове	КР17 10.04.99-2006		43
					10			Дата постройки вагона	На кузове	Построен 27.10.99		44
					9			Тара вагона	На нижней обвязке кузова	- ТАРА 22 т		44
					8			Цифровой железнодорожный код страны	На раме	- [20]		52
					7			Цифровой железнодорожный код страны	На кузове	- 20		52
					6			Табличка завода-изготовителя	На кузове	- табличка с указанием даты и места постройки		-
					5			Полезный объем	На кузове	- 73 м ³		44
					4			Номер вагона	На кузове	- xxx xxxxx		6
					3			Номер вагона	На нижней обвязке кузова	- xxx xxxxx		6
					2			Грузоподъемность	На кузове	- 42 т		44
					1			Буквенный код	На кузове			52
					№ поз.			Наименование знака или надпись	Место нанесения и содержание		Кол. на вагон	Лист
					17			Знак маневрового захвата	На нижней обвязке кузова			
					16			Надпись	На кузове	- Запрещается оставлять люки открытыми		
					15			Надпись	На кузове	- Минеральные удобрения		
632-2011 ПКБ ЦВ												12

Перв. примен.

Справ. №

Подп. и дата

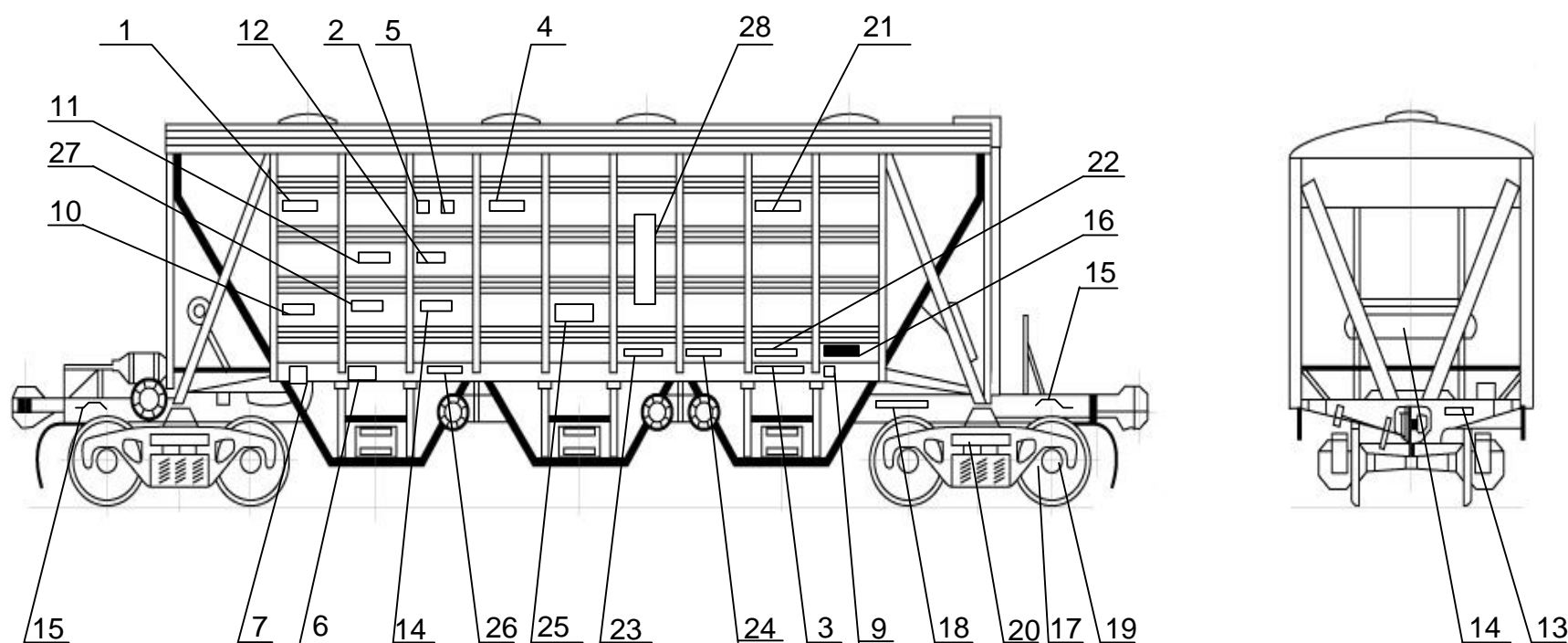
Взам. инв. №

Инв. № дубл.

Подп. и дата

Инв. № подл.

4-х осный крытый вагон - хоппер для зерна

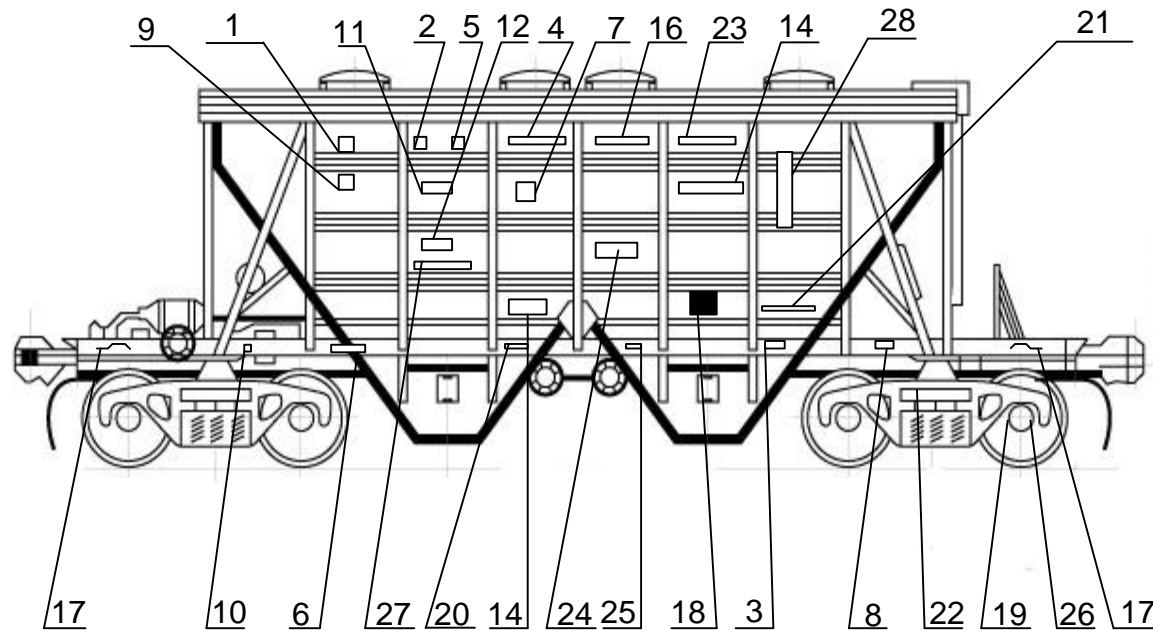


Примечания:

- 1 Высота цифр поз.21 – 49 мм.
- 2 Высота букв поз.25 – 70 мм.
- 3 Высота букв поз.28 – 28 мм.
- 4 Высота букв и цифр поз.26 – 70 мм.
- 5 Поз.1 - буквенные коды железнодорожных администраций стран СНГ, Грузии, Латвийской Республики, Литовской Республики, Эстонской Республики согласно Приложения А и Б.

Инд. № подл.	Подп. и дата	Взам. инв. №	Инв. № дубл.	Подп. и дата	№	Кол. на вагон	Лист	
15	Знак маневрового захвата	На раме		4	49			
14	Гидравлическое испытание запасного резервуара	На запасном резервуаре -	Испытан 271 22.12.2003	1	41			
13	Текущий ремонт	На концевой балке -	ТР462 10.04.2003	2	41			
12	Деповской ремонт	На кузове -	ДР346 10.2001-2002	2	41			
11	Капитальный ремонт	На кузове -	КР17 10.2001-2009	2	41			
10	Дата постройки вагона	На кузове -	Построен 27 22.10.2001	2	41			
9	Цифровой железнодорожный код страны	На раме -	[20]	2	52			
8	Цифровой железнодорожный код страны	На кузове -	20	2	52			
7	Табличка завода-изготовителя	На кузове -	табличка с указанием даты и места постройки	2	-			
6	Тара вагона	На раме -	23 т	2	42			
5	Полезный объем	На кузове -	94 м ³	2	42			
4	Номер вагона	На кузове -	xxx xxxxx	2	6			
3	Номер вагона	На раме -	xxx xxxxx	2	6			
2	Грузоподъемность	На кузове -	70 т	2	42			
1	Буквенный код	На кузове		2	52			
№ поз.	Наименование знака или надписи	Место нанесения и содержание						
17	Средний и капитальный ремонт колесной пары	На бирке -	III 84 [342] 20 0005123482	4	48			
16	Место для меловых надписей	На кузове -	прямоугольник черного цвета 500*600мм	2	-			
				Изм	Лист	№ докум.	Подп.	Дата
							632-2011 ПКБ ЦВ	Лист
								13

4-х осный крытый вагон-хоппер для цемента



Примечания:

- 1 Высота цифр поз.23 – 49 мм.
 2 Высота букв поз.24 – 70 мм.
 3 Высота букв поз.27 – 70 мм.
 4 Поз.1 - буквенные коды железнодорожных администраций стран СНГ, Грузии, Латвийской Республики, Литовской Республики, Эстонской Республики согласно Приложения А и Б.

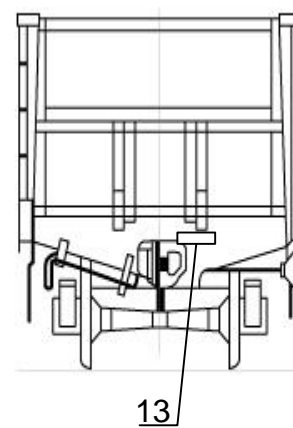
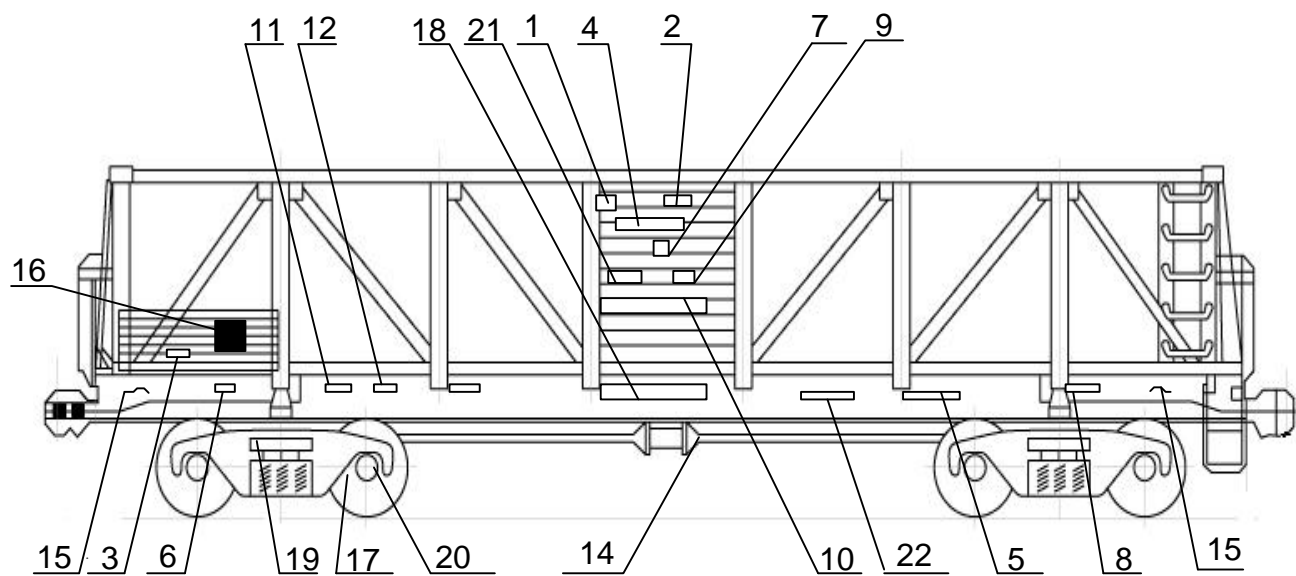
Инв. № подл.	Подп. и дата	Взам. инв. №	Инв. № дубл.	Подп. и дата	№ поз.	Наименование знака или надпись	Место нанесения и содержание	Кол. на вагон	Лист
					28	Место нанесения логотипа	На кузове – поле не более (1500*900)мм.	2	-
					27	Надпись	На кузове - ПРОБЕГ	2	41
					26	Знак проведения восстановления профиля поверхности катания колес	На бирке - О1 07 11 342	4	48
					25	Надпись	На раме - Откр. Закр.	2	43
					24	Надпись	На кузове - Ревизия разгрузочных устройств 576 15.08.2002	2	5
					23	Надпись	На кузове - Перед разгрузкой открыть два загрузочных люка	2	5
					22	Маркировка литых элементов тележки	На адрессорной и боковой балках при кап.рем. 92-122-8-546 при деп.рем. 8-546	4	6
					21	Надпись	На раме - Авторежим	2	5
					20	Надпись	На раме - Штурвалы зафиксировать	2	43
					19	Средний и капитальный ремонт колесной пары	На бирке - III 84 342 0005123482 20	4	48
					18	Место для меловых надписей	На кузове - прямоугольник черного цвета 500x600 мм	2	-
					17	Знак маневрового захвата	На раме -	4	49
					16	Надпись	На кузове - ЦЕМЕНТ	2	48
					15	Гидравлическое испытание запасного резервуара	На запасном резервуаре - Испытан 271 22.10.2004	2	41
					14	Надпись	На кузове - Запрещается оставлять люки открытыми	2	44
					13	Текущий ремонт	На концевой балке - ТР462 10.04.2001	2	41
					12	Деповской ремонт	На кузове - ДР 462 10.04.99-2002	2	41
					11	Капитальный ремонт	На кузове - КР 14 10.04.99-2006	2	41
					10	Табличка завода-изготовителя	На раме - табличка с указанием даты и места постройки	2	-
					9	Дата постройки вагона	На кузове - Построен 27 22.10.99	2	41
					8	Цифровой железнодорожный код страны	На раме - [20]	2	52
					7	Цифровой железнодорожный код страны	На кузове - 20	2	52
					6	Тара вагона	На кузове - ТАРА 19,5 т	2	42
					5	Полезный объем	На кузове - 60 м ³	2	42
					4	Номер вагона	На кузове - xxx xxxxx	2	6
					3	Номер вагона	На раме - xxx xxxxx	2	6
					2	Грузоподъемность	На кузове - 72 т	2	42
					1	Буквенный код	На кузове	2	52
					№ поз.	Наименование знака или надпись	Место нанесения и содержание	Кол. на вагон	Лист
									Лист
					Изм	Лист	№ докум.	Подп.	Дата
									Лист

632-2011 ПКБ ЦВ

Лист

14

4-х осный полувагон для среднетоннажных контейнеров на базе полувагона



Примечания:

- 1 Высота цифр поз.20 – 49 мм.
- 2 Высота букв поз.9, 22 –70 мм.
- 3 Поз.1 – буквенные коды железнодорожных администраций стран СНГ, Грузии, Латвийской Республики, Литовской Республики, Эстонской Республики согласно Приложения А и Б.

Перв. примен.

Справ. №

Подп. и дата

Инв. № дубл.

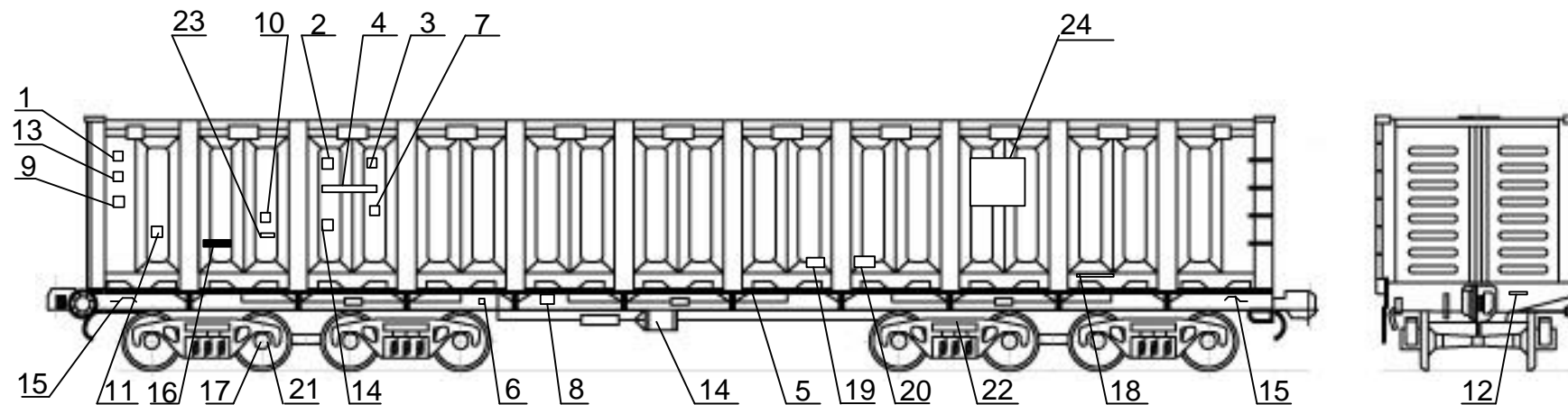
Взам. инв. №

Подп. и дата

Инв. № подл.

22	Надпись	На раме - Авторежим	2	5	13	Текущий ремонт	На концевой балке - ТР462 12.05.2003	2	41
21	Надпись	На кузове - ПРОБЕГ	2	41	12	Деповской ремонт	На раме - ДР462 10.04.99-2002	2	41
20	Знак проведения восстановления профиля поверхности катания колес	На бирке - О1 07 11 342	4	48	11	Капитальный ремонт	На раме - КР 92 10.04.98-2006	2	41
19	Маркировка литых элементов тележки	На наддресорной и боковых балках - при кап.рем. 92-122-8-546 при деп.рем. 8-546	2	6	10	Дата постройки вагона	На кузове - Построен 27 26.10.98	2	41
18	Надпись	На раме – для перевозки контейнеров	2	5	9	Тара вагона	На кузове - ТАРА 21,1 т	2	42
17	Средний и капитальный ремонт колесной пары	На бирке - III 84 342 0005123482 20	4	48	8	Цифровой железнодорожный код страны	На раме - [20]	2	52
16	Место для меловых надписей	На кузове - прямоугольник черного цвета 500x600 мм	2	-	7	Цифровой железнодорожный код страны	На кузове - 20	2	52
15	Знак маневрового захвата	На кузове -	4	49	6	Табличка завода - изготовителя	На нижней обвязке кузова - табличка с указанием даты и места постройки	2	-
14	Гидравлическое испытание запасного резервуара	На запасном резервуаре - Испытан 27 22.10.2003	2	41	5	Номер вагона	На раме - xxx xxxxx	2	6
					4	Номер вагона	На кузове - xxx xxxxx	2	6
					3	Полезный объем	На кузове - 73 м ³	2	42
					2	Грузоподъемность	На кузове - 60 т	2	42
					1	Буквенный код	На кузове	2	52
					№ поз.	Наименование знака или надпись	Место нанесения и содержание	Кол. на вагон	Лист
					Изм	Лист	№ докум.	Подп.	Дата
							632-2011 ПКБ ЦВ		15

8-ми осный полувагон



Примечания:

1 Высота цифр поз.22 – 49 мм.

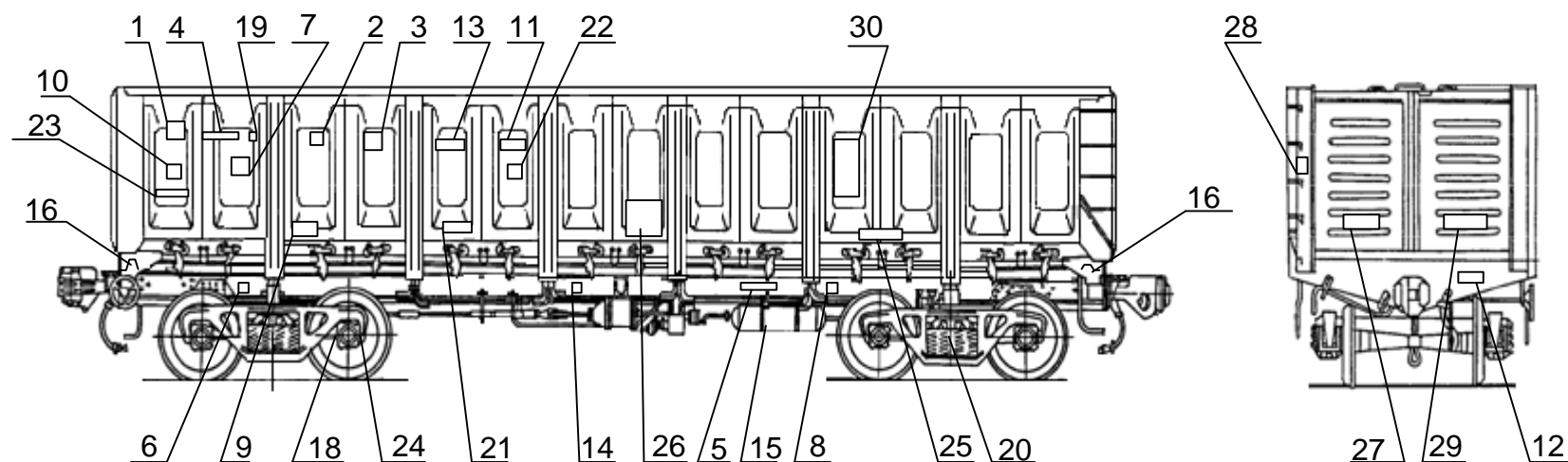
2 Высота букв поз.24 – 70 мм.

3 Поз.1 - буквенные коды железнодорожных администраций стран СНГ, Грузии, Латвийской Республики, Литовской Республики и Эстонской Республики согласно Приложения А и Б.

24	Место нанесения логотипа	На кузове - поле не более (1500*1000)мм	2	-
23	Надпись	На кузове - ПРОБЕГ	2	41
22	Маркировка литых элементов тележки	На надрессорной и боковых балках - при кап.рем. при деп.рем. 92-122-8-546 8-546	4	6
21	Знак проведения восстановления профиля поверхности катания колес	На бирке - O1 07 11 342	4	48
20	Трафарет замка люка	На кузове - закр.	22	47
19	Трафарет замка люка	На кузове - откр.	22	47
18	Надпись	На раме - Авторежим	8	48
17	Средний и капитальный ремонт колесной пары	На бирке - III 84 342 20 0005123482	8	48


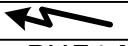

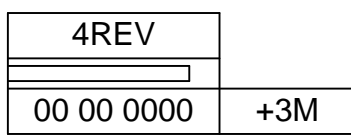
16	Место для меловых надписей	На кузове - прямоугольник черного цвета 500x600 мм	2	-
15	Знак маневрового захвата	На кузове -	2	49
14	Гидравлическое испытание запасного резервуара	На запасном резервуаре - Испытан 135 22.10.2003	2	41
13	Дата постройки	На кузове - Построен 27 10.04.2003	2	41
12	Текущий ремонт	На концевой балке - ТР543 10.04.2002	2	41
11	Капитальный ремонт	На кузове - КР27 10.04.99-2007	2	41
10	Деповской ремонт	На кузове - ДР 462 10.04.2003-2006	2	44
9	Тара вагона	На кузове - ТАРА 19,5 т	2	42
8	Цифровой железнодорожный код страны	На раме - [20]	2	52
7	Цифровой железнодорожный код страны	На кузове - 20	2	52
6	Табличка завода - изготовителя	На хребтовой балке - табличка с указанием даты и места постройки	2	-
5	Номер вагона	На раме - xxx xxxxx	2	6
4	Номер вагона	На кузове - xxx xxxxx	2	6
3	Полезный объем	На кузове - 137,5м ³	2	42
2	Грузоподъемность	На кузове - 125т	2	42
1	Буквенный код	На кузове	2	52
№ поз.	Наименование знака или надпись	Место нанесения и содержание	Кол. на вагон	Лист
				Лист
Изм.	Лист	№ докум.	Подп.	Дата
632-2011 ПКБ ЦВ				16

4-х осный цельнометаллический полувагон для международного сообщения



Примечания:

- 1 Высота цифр поз.20 - 49 мм.
- 2 Высота букв поз.23 - 70 мм.
- 3 Поз.1 - буквенные коды железнодорожных администраций стран СНГ, Грузии, Латвийской Республики, Литовской Республики, Эстонской Республики согласно Приложения А и Б.

№	Наименование знака или надписи	Место нанесения и содержание	Кол. на вагон	Лист
17	Место для меловых надписей	На кузове - прямоугольник черного цвета 500x600 мм	2	-
16	Знак маневрового захвата	На кузове - 	2	53
15	Гидравлическое испытание запасного резервуара	На запасном резервуаре - Испытан 135 22.10.2003	2	45
14	Тип автоматического тормоза	На раме - М- 483	2	61
13	Дата постройки	На кузове - Построен 27 10.04.2003	2	45
12	Текущий ремонт	На концевой балке - ТР543 10.04.2002	2	45
11	Капитальный ремонт	На кузове - КР27 10.04.99-2007	2	45
10	Деповской ремонт	На кузове - ДР 462 10.04.2003-2006	2	45
9	Тара вагона	На кузове - ТАРА 19 ⁵⁰⁰ кг	2	46
8	Цифровой железнодорожный код страны	На раме - [20]	2	56
7	Цифровой железнодорожный код страны	На кузове - 20	2	56
6	Табличка завода - изготовителя	На хребтовой балке - табличка с указанием даты и места постройки	2	-
5	Номер вагона	На раме - xxx xxxxx	2	10
4	Номер вагона	На кузове - xxx xxxxx	2	10
3	Полезный объем	На кузове - 137,5 м ³	2	48
2	Грузоподъемность	На кузове - 125.0 т	2	63
1	Буквенный код	На кузове	2	56
30	Место нанесения логотипа	На кузове - поле не более (1500*900)мм.	2	-
29	Технический осмотр	На торцевой стене - ТО 32 10.04.2010	2	58
28	Знак наличия лестницы	На торцевой стене 	2	61
27	Надпись	На кузове - Приписан ВЧД1 МСК	2	49
26	Надпись	На кузове - Собственник	2	58
25	Надпись	На кузове - Авторежим	2	9
24	Знак проведения восстановления профиля поверхности катания колес	На бирке - О1 07 11 [342]	2	52
23	Надпись	На кузове - ПРОБЕГ	2	
22	Знак габарита вагона	На кузове - 	2	62
21	Дата последнего периодического осмотра или ремонта	На кузове - 	2	64
20	Маркировка литых элементов тележки	На надрессорной и боковых балках - при кап.рем 92-122-8-546 при деп.рем. 8- 546	4	10
19	Знак частного вагона	На кузове, на раме - Р	2	65
18	Средний и капитальный ремонт колесной пары	На бирке - III 84 [342] 20 0005123482	4	52

632-2011 ПКБ ЦВ

Изм. Лист № докум Подп. Дата

Кол. на вагон Лист

17

Перв. примен.

Справ. №

Подп. и дата

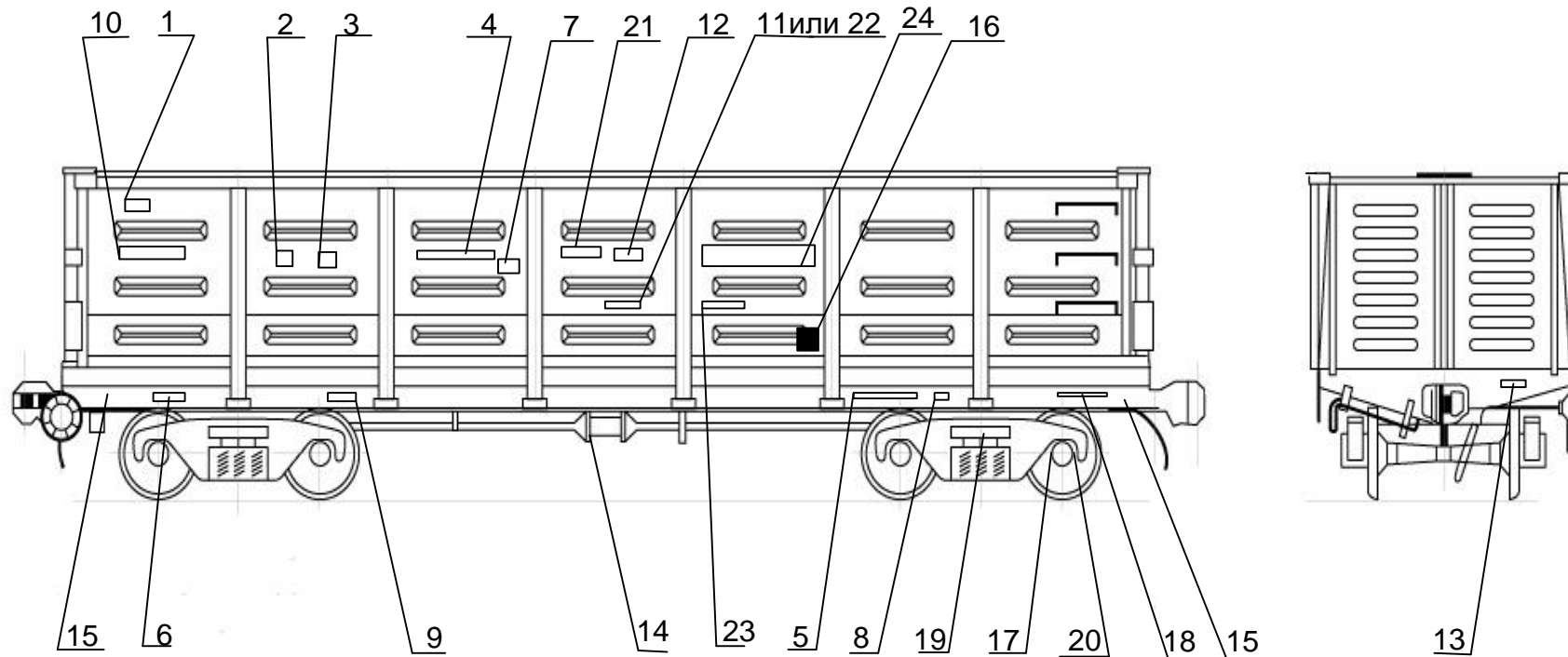
Инв. № дубл.

Взам. инв. №

Подп. и дата

Инв. № подл.

4-х осный цельнометаллический полувагон с глухим кузовом



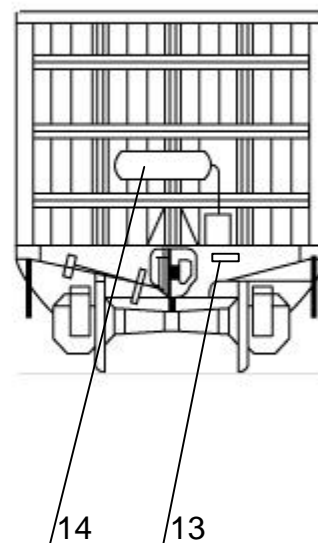
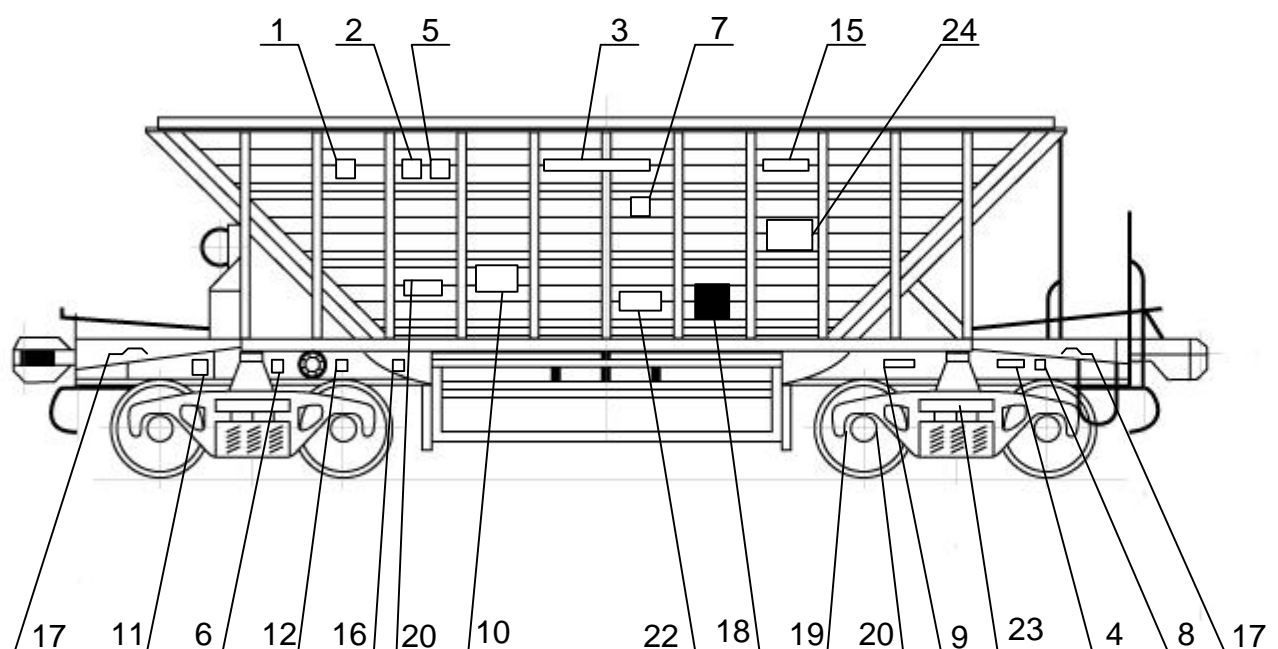
Примечания:

1 Высота цифр поз.20 – 49 мм.

2 Поз.1 - буквенные коды железнодорожных администраций стран СНГ, Грузии, Латвийской Республики, Литовской Республики, Эстонской Республики согласно Приложения А и Б

24	Место нанесения логотипа	На кузове – поле не более (1500*900)мм	2	-	13	Текущий ремонт	На концевой балке - ТР462 12.05.2003	2	45	
23	Надпись	На кузове – Срок сл.до 01.2014	2	45	12	Деповской ремонт	На кузове - ДР462 10.04.99-2002	2	45	
22	Капитальный ремонт с продлением срока службы	На кузове - КРП 112 01.12.2009	2	45	11	Капитальный ремонт	На кузове - КР 92 10.04.98-2006	2	45	
21	Надпись	На кузове - ПРОБЕГ	2	45	10	Дата постройки вагона	На кузове - Построен 27 26.10.98	2	45	
20	Знак проведения восстановления профиля поверхности катания колес	На бирке - О1 07 11 342	4	52	9	Тара вагона	На нижней обвязке кузова - ТАРА 21,1 т	2	46	
19	Маркировка литых элементов тележки	На адрессорной и боковой балках - при кап.рем. 92-122-8-546 при деп.рем. 8-546	2	10	8	Цифровой железнодорожный код страны	На хребтовой балке - [20]	2	56	
					7	Цифровой железнодорожный код страны	На кузове - 20	2	56	
18	Надпись	На раме - Авторежим	2	9	6	Табличка завода - изготовителя	На нижней обвязке кузова - табличка с указанием даты и места постройки	2	-	
17	Средний и капитальный ремонт колесной пары	На бирке - III 84 342 20 0005123482	4	52	5	Номер вагона	На раме - xxx xxxxx	2	10	
					4	Номер вагона	На кузове - xxx xxxxx	2	10	
					3	Полезный объем	На кузове - 73 м ³	2	46	
					2	Грузоподъемность	На кузове - 60 т	2	46	
16	Место для меловых надписей	На кузове - прямоугольник черного цвета 500x600 мм	2	-	1	Буквенный код	На кузове	2	56	
15	Знак маневрового захвата	На кузове -	4	53	№ поз.	Наименование знака или надпись	Место нанесения и содержание	Кол. на вагон	Лист	
14	Гидравлическое испытание запасного резервуара	На запасном резервуаре - Испытан 27 22.10.2003	2	45	Изм.	Лист	№ докум.	Подп.	Дата	
							632-2011 ПКБ ЦВ		Лист	
									18	

4-х осный вагон-хоппер для горячих окатышей и агломерата



Примечания:

- 1 Все надписи на кузове вагона производить на металлических панелях.
- 2 Номер вагона поз.3 и кодовый номер железнодорожной администрации поз.7 выполнять накладными цифрами.
- 3 Высота цифр поз.24 - 49 мм.
- 4 Высота букв и цифр поз.23 - 70 мм.
- 5 Поз.1 - буквенные коды железнодорожных администраций стран СНГ, Грузии, Латвийской Республики, Литовской Республики, Эстонской Республики согласно Приложения А и Б.

№ поз.	Наименование знака или надпись	Место нанесения и содержание	Кол. на вагон	Лист
13	Текущий ремонт	На концевой балке - ТР 432 14.05.2004	2	41
12	Деповской ремонт	На раме - ДР 127 10.04.2009-2012	2	41
11	Капитальный ремонт	На раме - КР 17 10.04.2008-2012	2	41
10	Дата постройки вагона	На кузове - Построен 27 22.10.99	2	41
9	Тара вагона	На раме - ТАРА 21 т	2	42
8	Цифровой железнодорожный код страны	На раме - [20]	2	52
7	Цифровой железнодорожный код страны	На кузове - 20	2	52
6	Табличка завода-изготовителя	На раме - табличка с указанием даты и места постройки	2	-
5	Полезный объем	На кузове - 45 м ³	2	42
4	Номер вагона	На раме - xxx xxxxx	2	6
3	Номер вагона	На кузове - xxx xxxxx	2	10
2	Грузоподъемность	На кузове - 70 т	2	42
1	Буквенный код	На кузове	2	52
24	Место нанесения логотипа	На кузове – поле не более (1500*900)мм	2	-
23	Маркировка литых элементов тележки	На надрессорной и боковой балках - при кап.рем. 92-122-8 -345 при деп.рем. 8-345	4	5
22	Надпись	На кузове - Ревизия разгрузочных устройств 576 15.03.2002	2	6
21	Знак проведения восстановления профиля поверхности катания колес	На бирке - О1 07 11 [342]	2	48
20	Надпись	На кузове - Пробег	2	41
19	Средний и капитальный ремонт колесной пары	На бирке - III 84 [342] 20 0005123482	2	48
18	Место для меловых надписей	На кузове - прямоугольник черного цвета 500x600 мм	2	-
17	Знак маневрового захвата	На раме -	4	49
16	Условное обозначение и код дороги приписки	На раме - Приписан ВЧД17 МСК	2	45
15	Надпись	На кузове - Окатыши	2	6
14	Гидравлическое испытание запасного резервуара	На запасном резервуаре - Испытан 92 22.10.2004	1	41

632-2011 ПКБ ЦВ

Изм. лист № докум. Подп. Дата

Лист 19

Перв. примен.

Справ. №

Подп. и дата

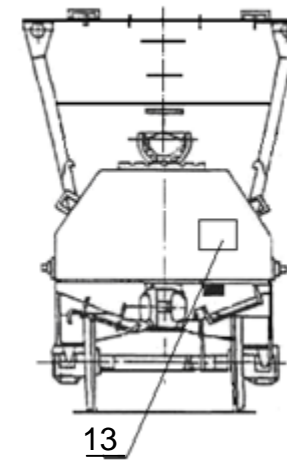
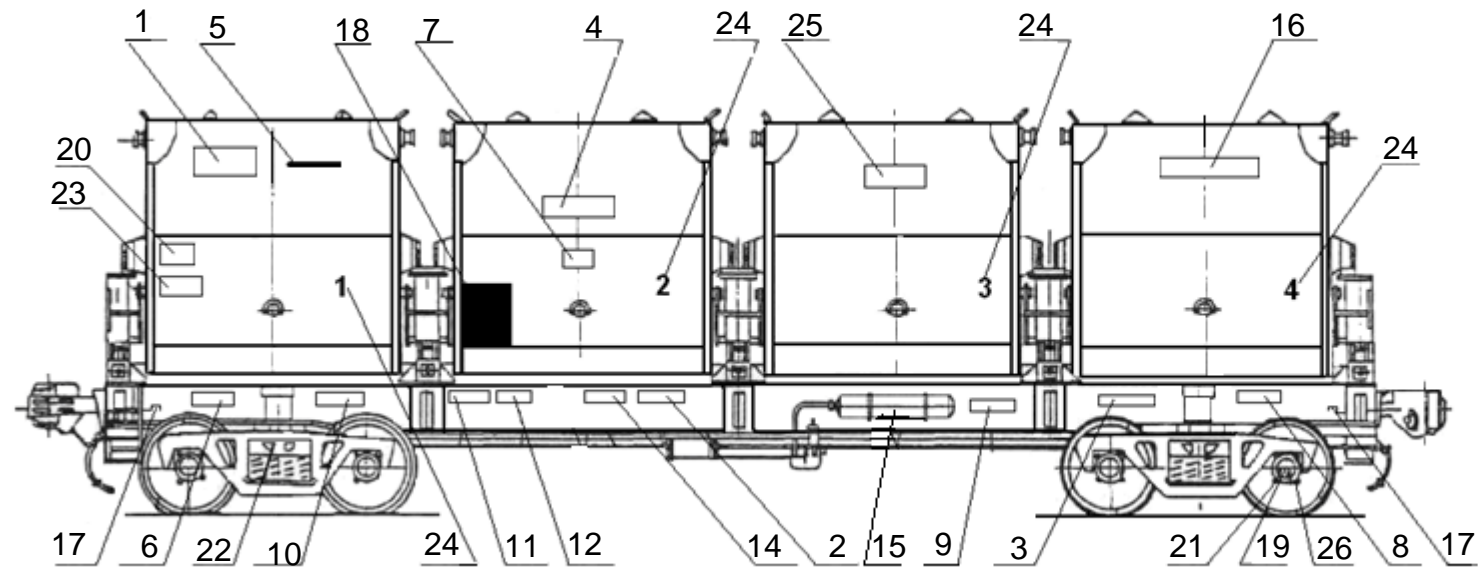
Инв. № дубл.

Взам. инв. №

Подп. и дата

Инв. № подл.

4-х осный вагон для нефтебитума



Примечания:

- 1 Все надписи на бункерах вагона производить на металлических панелях.
- 2 Номер вагона поз.4 и кодовый номер железнодорожной администрации выполнять накладными металлическими цифрами.
- 3 Высота букв поз.15 и 24 - 70 мм.
- 4 Высота букв поз.27 - 28 мм.
- 5 Высота цифр поз.25 - 154 мм.
- 6 Высота букв поз.23 - 49 мм.
- 7 Поз.1 - буквенные коды железнодорожных администраций стран СНГ, Грузии, Латвийской Республики, Литовской Республики, Эстонской Республики согласно Приложения А и Б.

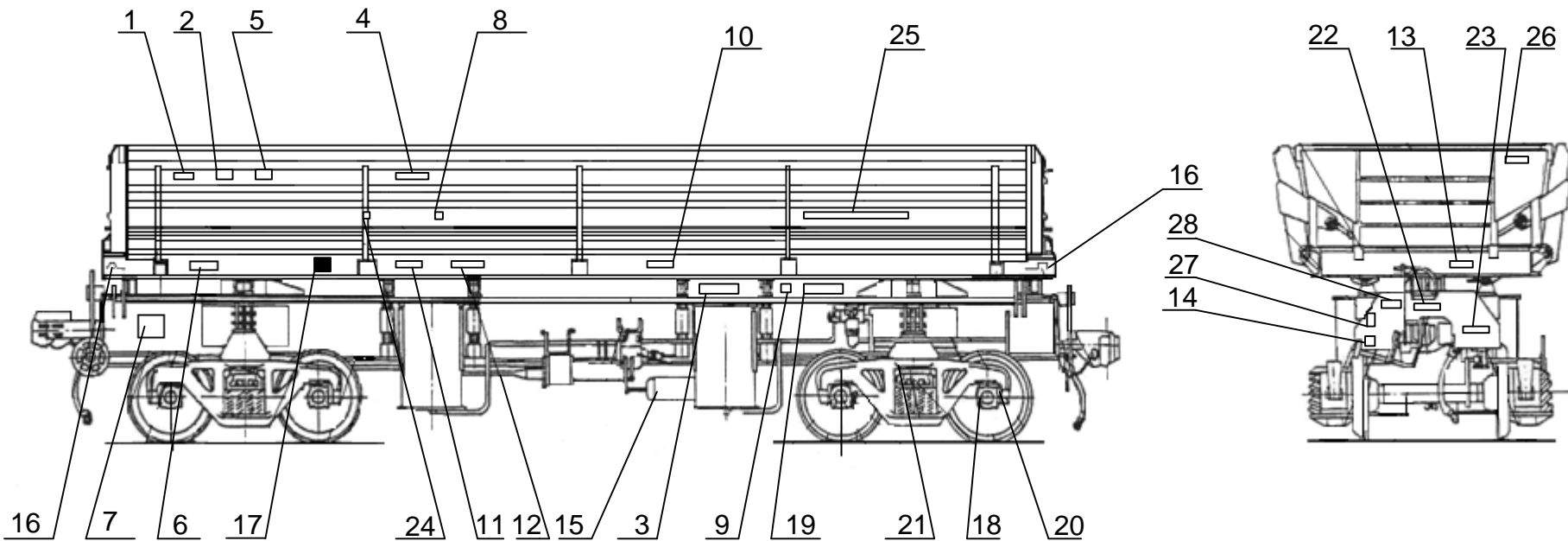
№ поз.	Наименование знака или надпись	Место нанесения и содержание	Кол. на вагон	Лист
14	Надпись	На раме - Крюк со стороны разгрузки не открывать	2	5
13	Текущий ремонт	На торцевой опоре бункера - ТР 462 10.04.2009	2	41
12	Деповской ремонт	На раме - ДР 462 10.04.2009-202012	2	41
11	Капитальный ремонт	На раме - КР 14 10.04.2009-202015	2	41
10	Табличка завода-изготовителя	На раме - табличка с указанием даты и места постройки	2	-
9	Дата постройки вагона	На раме - Построен 27 22.10.99	2	41
8	Цифровой железнодорожный код страны	На раме - [20]	2	52
7	Цифровой железнодорожный код страны	На бункере - 20	2	52
6	Тара вагона	На раме - ТАРА 36,5 т	2	42
5	Уровень налива	На бункере - —	4	-
4	Номер вагона	На бункере - xxx xxxxx	2	6
3	Номер вагона	На раме - xxx xxxxx	2	6
2	Грузоподъемность	На кузове - 45 т	2	42
1	Буквенный код	На кузове	2	52
27	Знак проведения восстановления профиля поверхности катания колес	На бирке - О1 07 11 [342]	4	48
26	Грузоподъемность бункера	На бункере - 11, 25 т	2	42
25	Номер бункера	На бункере - 1, 2, 3, 4	2	6
24	Паспортная табличка калибровки	На бункере - Табличка с указанием клейм присвоенных пункту калибровки	2	-
23	Маркировка литых элементов тележки	На адрессорной и боковой балках - при кап.рем. при деп.рем. [92-122-8- 546] [8-546]	4	6
22	Надпись	На раме - Авторежим	2	5
21	Калибровочный тип бункера	На бункере - Цифры калибровки	2	-
20	Средний и капитальный ремонт колесной пары	На бирке - III 84 [342] 20 0005123482	4	48
19	Место для меловых надписей	На кузове - прямоугольник черного цвета 500x600 мм	2	-
18	Знак маневрового захвата	На раме - —	4	49
17	Надпись	На кузове - БИТУМ	2	5
16	Гидравлическое испытание запасного резервуара	На запасном резервуаре - Испытан 271 22.10.2010	2	41

632-2011 ПКБ ЦВ

Лист

20

4-х осный вагон - самосвал



Примечания:

1 Высота букв поз.23, 28, 29 - 28 мм.

2 Высота букв поз.26, 27 - 21 мм.

3 Высота цифр поз.21, 26 - 49 мм.

4 Поз.1 - буквенные коды железнодорожных администраций стран СНГ, Грузии, Латвийской Республики, Литовской Республики, Эстонской Республики согласно Приложения А и Б.

№	Надпись	Место нанесения	Кол. на вагон	Лист
28	Надпись	На раме - Посадка	2	5
27	Надпись	На раме - Откр. Закр.	2	43
26	Надпись	На кузове - в транспортном положении наличие сжатого воздуха в разгрузочной магистрали не допускается	2	5
25	Надпись	На кузове - Падение глыбы не более 2 т с высоты 2 м на подсыпку не менее 300 мм	2	6
24	Знак - место для домкрата	На раме -	2	42
23	Надпись	На раме - Тормоз	2	43
22	Надпись	На раме - Питание	2	43
21	Маркировка литых элементов тележки	На надрессорной и боковых балках - при кап.рем. при деп.рем. 92-122-8- 546 8-546	4	6
20	Знак проведения восстановления профиля поверхности катания колес	На бирке - O1 07 11 342	4	48
19	Надпись	На раме - Авторежим	2	5
18	Средний и капитальный ремонт колесной пары	На бирке - III 84 342 20 0005123482	4	48
17	Место для меловых надписей	На кузове - прямоугольник черного цвета 500*600 мм	2	-
16	Знак маневрового захвата	На раме	4	49
15	Гидравлическое испытание запасного резервуара	На запасном резервуаре - Испытан 271 22.12.2003	1	41
14	Надпись	На раме - Разгрузка	2	5
13	Текущий ремонт	На кузове - TP462 10.04.2003	2	41
12	Деповской ремонт	На кузове - ДР346 10.2001-2002	2	41
11	Капитальный ремонт	На кузове - КР17 10.2001-2009	2	41
10	Дата постройки вагона	На кузове - Построен 27 22.10.2001	2	41
9	Цифровой железнодорожный код страны	На раме - [20]	2	52
8	Цифровой железнодорожный код страны	На кузове - 20	2	52
7	Табличка завода-изготовителя	На раме - табличка с указанием даты и места постройки	2	-
6	Тара вагона	На кузове - 27,75 т	2	42
5	Полезный объем	На кузове - 32 м ³	2	42
4	Номер вагона	На кузове - xxx xxxxx	2	6
3	Номер вагона	На раме - xxx xxxxx	2	6
2	Грузоподъемность	На кузове - 60 т	2	42
1	Буквенный код	На кузове	2	52
№ поз.	Наименование знака или надпись	Место нанесения и содержание	Кол. на вагон	Лист
		632-2011 ПКБ ЦВ		21
Изм.	Лист	№ докум.	Подп.	Лист

Перв. примен.

Справ. №

Подп. и дата

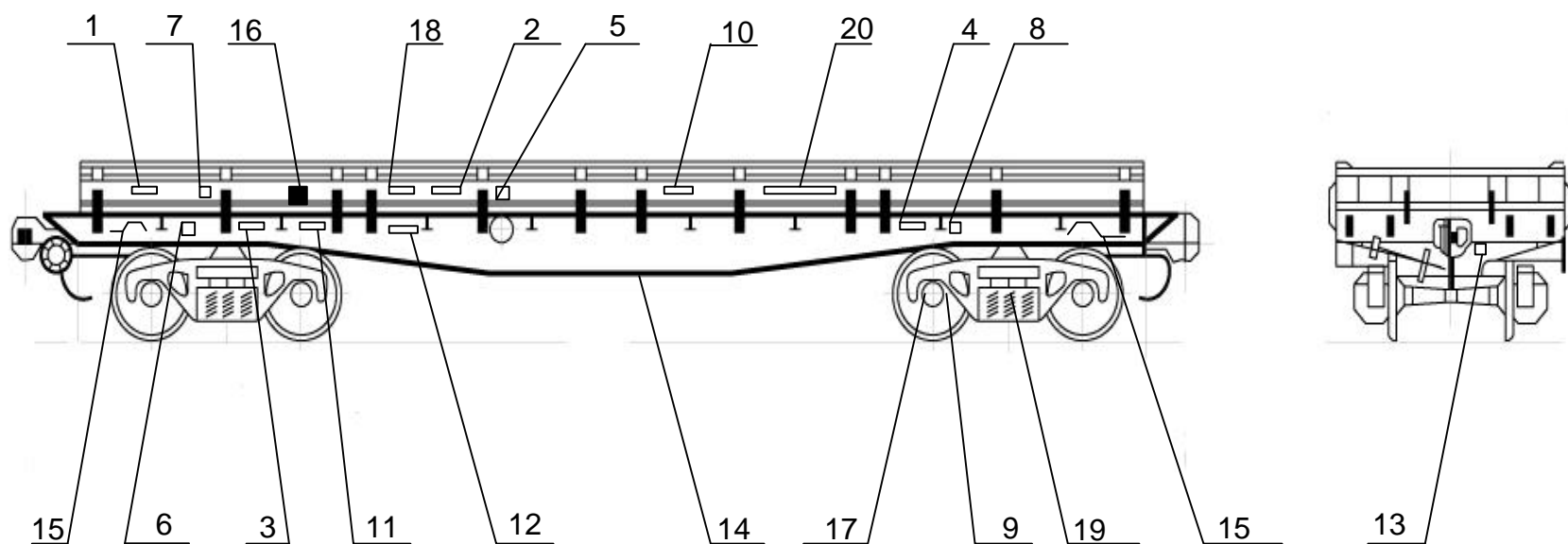
Инв. № дубл.

Взам. инв. №

Подп. и дата

Инв. № подл.

4-х осная платформа с металлическими бортами



Примечания:

- 1 Номер платформы наносить также с внутренней стороны бортов.
- 2 Высота цифр поз.20 – 49 мм.
- 3 Поз.1 - буквенные коды железнодорожных администраций стран СНГ, Грузии, Латвийской Республики, Литовской Республики, Эстонии Республики согласно Приложения А и Б.

Перв. примен.

Справ. №

Подп. и дата

Инв. № дубл.

Взам. инв. №

Подп. и дата

Инв. № подл.

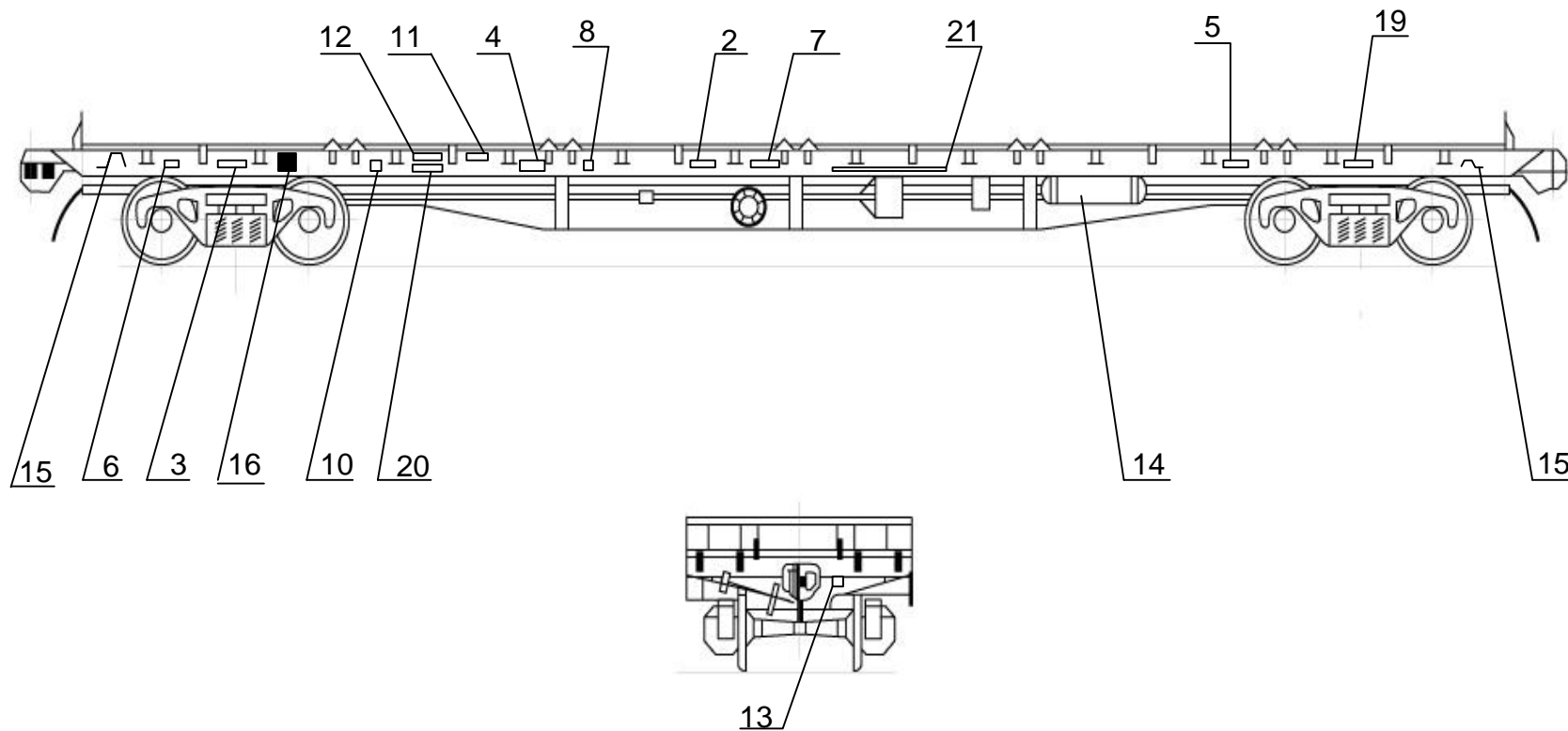
20	Место нанесения логотипа	На продольных бортах - поле не более (2000*900)мм	2	-
19	Маркировка литых элементов тележки	На надрессорной и боковых балках - при кап.рем. 92-122-8- 546 при деп.рем. 8-564	4	5
18	Надпись	На бортах - Пробег	2	41
17	Средний и капитальный ремонт колесной пары	На бирке - III 84 342 20 0005123482 20	4	48
16	Место для меловых надписей	На бортах - прямоугольник черного цвета 500x600 мм	2	-
15	Знак маневрового захвата	На раме -	4	51

14	Гидравлическое испытание запасного резервуара	На запасном резервуаре - Испытан 27 22.10.2003	2	41
13	Текущий ремонт	На концевой балке - ТР 462 12.05.2003	2	41
12	Деповской ремонт	На раме - ДР 462 10.04.99-2002	2	41
11	Капитальный ремонт	На раме - КР 92 10.04.98-2006	2	41
10	Дата постройки вагона	На бортах - Построен 27 26.10.98	2	41
9	Знак проведения восстановления профиля поверхности катания колес	На бирке - О1 07 11 342	4	51
8	Цифровой железнодорожный код страны	На раме - [20]	2	52
7	Цифровой железнодорожный код страны	На бортах - 20	2	52
6	Табличка завода - изготовителя	На раме - табличка с указанием даты и места постройки	2	-
5	Номер вагона	На бортах - xxx xxxxx	2	6
4	Номер вагона	На раме - xxx xxxxx	2	6
3	Тара вагона	На раме - 21,9 т	2	41
2	Грузоподъемность	На кузове - 71 т	2	41
1	Буквенный код	На кузове	2	52
№ поз.	Наименование знака или надпись	Место нанесения и содержание	Кол. на вагон	Лист
				Лист
				22

632-2011 ПКБ ЦВ

Изм Лист №докум. Подп. Дата

4-х осная платформа для крупнотоннажных контейнеров и колёсной техники



Примечания:

1 Высота цифр поз.20 – 49 мм.

2 Высота букв поз.22 – 70 мм.

3 Поз.1 - буквенные коды железнодорожных администраций стран СНГ, Грузии, Латвийской Республики, Литовской Республики, Эстонской Республики согласно Приложения А и Б.

21	Надпись	На раме - Крупнотоннажные контейнеры	2	5
20	Надпись	На бортах - Пробег	2	41
19	Маркировка литых элементов тележки	На надрессорной и боковых балках - при кап.рем. 92-122-8- 546 при деп.рем. 8-546	4	5
18	Надпись	На раме - Авторежим	2	5
17	Средний и капитальный ремонт колесной пары	На бирке - III 84 342 20 0005123482	4	48
16	Место для меловых надписей	На бортах - прямоугольник черного цвета 500x600 мм	2	-
15	Знак маневрового захвата	На раме -	4	49

14	Гидравлическое испытание запасного резервуара	На запасном резервуаре - Испытан 27 22.10.2003	2	41
13	Текущий ремонт	На концевой балке - ТР 462 12.05.2003	2	41
12	Деповской ремонт	На раме - ДР 462 10.04.99-2002	2	41
11	Капитальный ремонт	На раме - КР 92 10.04.98-2006	2	41
10	Дата постройки вагона	На раме - Построен 27 26.10.98	2	41
9	Знак проведения восстановления профиля поверхности катания колес	На бирке - О1 07 11 342	4	48
8	Цифровой железнодорожный код страны	На раме - 20	2	52
7	Надпись	На раме - тормоз отпуск	2	43
6	Табличка завода - изготовителя	На раме - табличка с указанием даты и места постройки	2	-
5	Знак длиннобазности	На раме - (ДБ)	2	52
4	Номер вагона	На раме - xxx xxxxx	2	6
3	Тара вагона	На раме - ТАРА 21,9 т	2	41
2	Грузоподъемность	На раме - 65 т	2	41
1	Буквенный код	На раме	2	52
№ поз.	Наименование знака или надпись	Место нанесения и содержание	Кол. на вагон	Лист
Изм	Лист	№ докум.	Подп.	Дата
632-2011 ПКБ ЦВ				Лист
				23

4-х осная двухъярусная платформа для легковых автомобилей

Перв. примен.

Справ. №

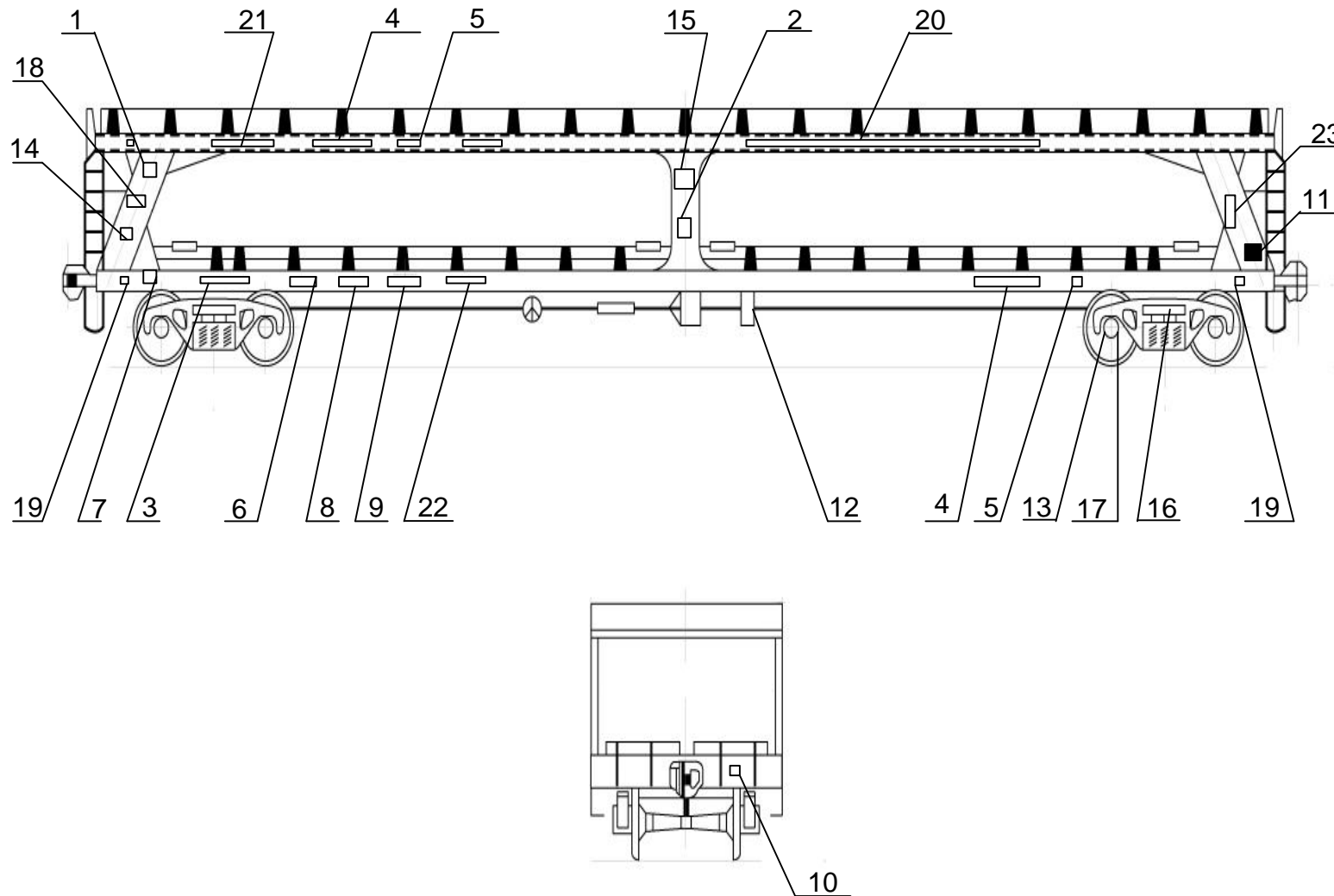
Подп. и дата

Инв. № дубл.

Взам. инв. №

Подп. и дата

Инв. № подл.




Примечания:

1. Высота букв поз.15, 21 - 70 мм., высота цифр - 84 мм.

2. Высота букв поз. 23 - 84 мм.

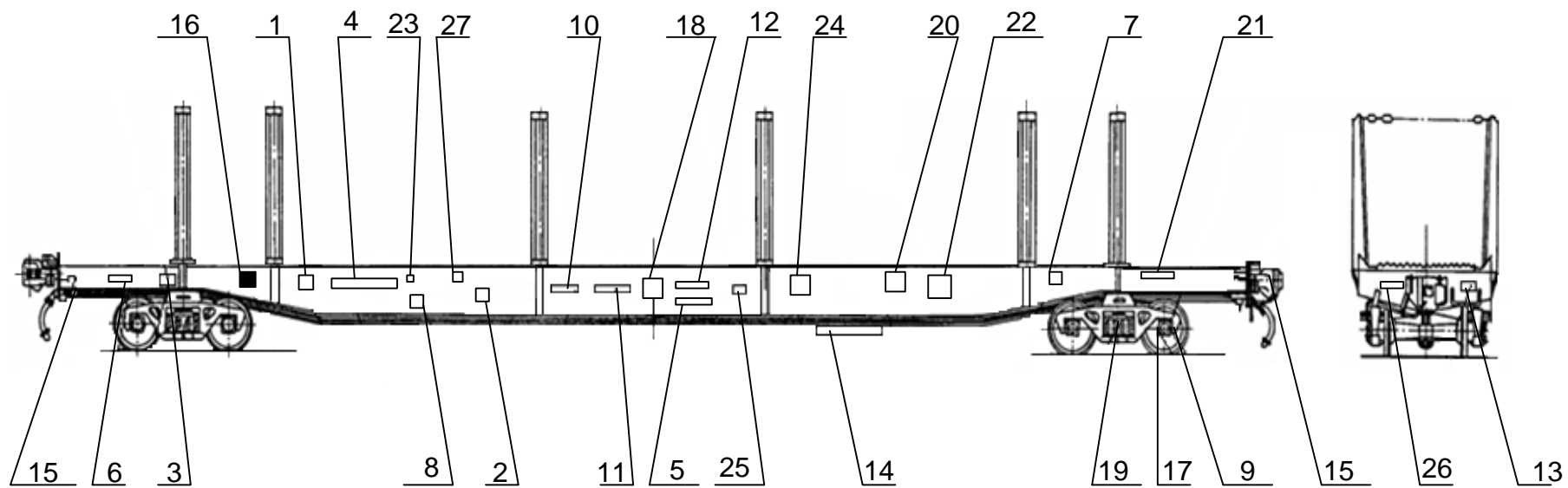
3. Высота цифр поз. 16 - 49 мм.

4. Поз.1 – буквенные коды железнодорожных администраций стран СНГ, Грузии, Латвийской Республики, Литовской Республики, Эстонской Республики согласно Приложения А и Б.


23	Трафарет о наличии на платформе съемного приспособления	На раме платформы с двух сторон	2	69
22	Надпись	На верхней раме - ПРОБЕГ	2	41
21	Надпись	На верхней стойке - Движение поезда с откидными переездными площадками ЗАПРЕЩАЕТСЯ!	2	45
20	Надпись	На верхней раме - Легковые автомобили	2	5
19	Знак - место для домкрата	На нижней раме - 	4	42
18	Знак длиннотности	На концевой стойке - (ДБ)	2	52
17	Знак проведения восстановления профиля поверхности катания колес	На бирке - О1 07 11 342	4	5

16	Маркировка литых элементов тележки	На надрессорной и боковой балках - при кап.рем. 92-122-8-546 при деп.рем. 8-564	4	48
15	Надпись	На средней стойке - Волга 8 шт. Жигули 17 шт. Нива 17 шт.	4	5 6
14	Надпись	На концевой стойке - Срочный возврат ст.Бойня МСК.	2	45
13	Средний и капитальный ремонт колесной пары	На бирке - III 84 342 20 0005123482	4	48
12	Гидравлическое испытание запасного резервуара	На запасном резервуаре - Испытан 135 22.12.2010	1	41
11	Место для меловых надписей	На концевой стойке - прямоугольник черного цвета 500x600 мм	2	41
10	Текущий ремонт	На концевой балке - ТР 462 10.12.2002	2	-
9	Деповской ремонт	На нижней раме - ДР 462 10.04.2004-2007	2	41
8	Капитальный ремонт	На нижней раме - КР 14 14.05.2005	2	41
7	Табличка завода - изготовителя	На нижней раме - табличка с указанием даты и места постройки	2	41
6	Дата постройки вагона	На нижней раме - Построен 27 22.10.98	2	41
5	Цифровой железнодорожный код страны	На верхней раме - 20	2	52
		На нижней раме - [20]	2	52
4	Номер вагона	На верхней раме - xxx xxxxx На нижней раме - xxx xxxxx	2	6 6
3	Тара платформы	На нижней раме - ТАРА 26 т	2	44
2	Грузоподъемность	На средней стойке - 20 т	2	44
1	Буквенный код	На концевой стойке	2	52
№ поз	Наименование знака или надписи	Место нанесения и содержание	Кол. на вагон	Лист
Изм	Лист	№ докум.	Подп.	Дата
632-2011 ПКБ ЦВ				Лист
				24

4-х осная платформа для перевозки леса в хлыстах для международного сообщения



Примечания:
 1 Высота цифр поз.20 – 49 мм.
 2 Поз.1- буквенный код железнодорожных администраций стран СНГ, Грузии, Латвийской Республики, Литовской Республики, Эстонской Республики согласно Приложению А и Б.

Инв. № подл.	Подп. и дата	Взам. инв. №	Инв. № дубл.	Подп. и дата	№ поз.	Наименование знака или надпись	Место нанесения и содержание	Кол. на вагон	Лист
					14	Гидравлическое испытание запасного резервуара	На запасном резервуаре - Испытан 27 22.10.2003	2	41
					13	Текущий ремонт	На концевой балке - ТР 462 12.05.2003	2	41
					12	Деповской ремонт	На раме - ДР 462 10.04.99-2002	2	41
					11	Капитальный ремонт	На раме - КР 92 10.04.98-2006	2	41
					10	Дата постройки вагона	На бортах - Построен 27 26.10.98	2	41
					9	Знак проведения восстановления профиля поверхности катания колес	На бирке - О1 07 11 342	4	48
					8	Цифровой железнодорожный код страны	На раме - 20	2	52
					7	Знак длиннобазности	На раме - (ДБ)	2	49
					6	Табличка завода - изготовителя	На раме - табличка с указанием даты и места постройки	2	-
					5	Надпись	На раме - ПРОБЕГ	2	41
					4	Номер вагона	На раме - xxx xxxxx	2	6
					3	Тара платформы	На раме - 27,8 т	2	41
					2	Грузоподъемность	На раме – 65 т	2	41
					1	Буквенный код	На раме	2	52
					27	Знак транзитности и габаритности	На раме - (MC)	2	57
					26	Технический осмотр	На концевой балке - ТО37 19.10.2010	2	53
					25	Дата последнего периодического ремонта или осмотра	На раме - 4 REV L 00 00 00 +3M	2	59
					24	Надпись	На раме - Приписан ВЧД-12 Сев.	2	45
					23	Знак частного вагона	На раме - P	2	60
					22	Надпись	На раме – «Собственник»	2	53
					21	Надпись	На раме - Авторежим	2	5
					20	Трафарет о наличии на платформе съемного приспособления	На раме платформы с двух сторон	2	59
					19	Маркировка литых элементов тележки	На адрессорной и боковой балках - при кап.рем. 92-122-8-546 при деп.рем. 8-546	4	5
					18	Тип автоматического тормоза	На раме – М-483	2	56
					17	Средний и капитальный ремонт колесной пары	На бирке - III 84 342 20 0005123482	4	51
					16	Место для меловых надписей	На бортах - прямоугольник черного цвета 500x600 мм	2	-
					15	Знак маневрового захвата	На раме - 	4	49
					Изм. Лист № докум Подп. Дата			632-2011 ПКБ ЦВ	
								Лист	25

Перв. примен.

Справ. №

Подп. и дата

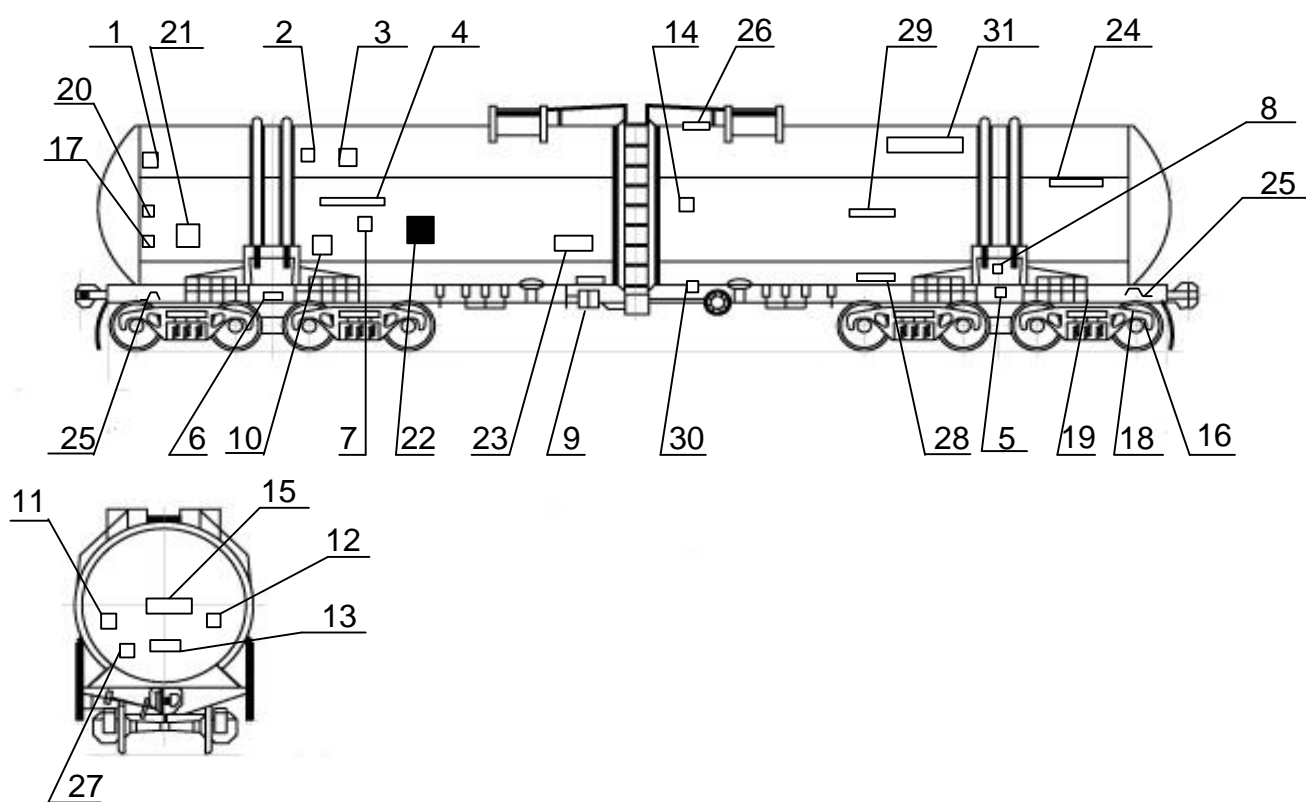
Инв. № дубл.

Взам. инв. №

Подп. и дата

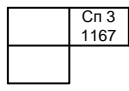
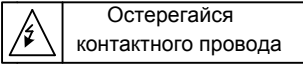

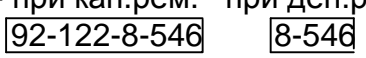
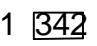
Инв. № подл.

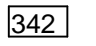
8-ми осная цистерна для бензина и светлых нефтепродуктов



Примечания:

- 1 Инвентарный номер цистерны поз.4, кодовый номер железнодорожной администрации поз.7, цифру калибровки котла поз.21, выполнять накладными металлическими цифрами.
- 2 Высота букв поз.23 – 70 мм.
- 3 Высота цифр поз.19 – 49 мм.
- 4 Высота цифр поз.21 – 70 мм.
- 5 Поз.1 - буквенные коды железнодорожных администраций стран СНГ, Грузии, Латвийской Республики, Литовской Республики, Эстонской Республики согласно Приложения А и Б.

31	Место нанесения логотипа	На котле – поле не более (3500*1500)мм	2	-
30	Трафарет о наличии на вагоне сливного прибора с тремя степенями защиты	На котле - 	2	42
29	Надпись	На котле - С горки не спускать	2	45
28	Надпись	На раме - Авторежим	2	5
27	Надпись	На днище котла - Пробег	2	41
26	Знак безопасности	На котле - 	2	46
25	Знак маневрового захвата	На опоре котла - 	2	49
24	Надпись	На котле - БЕНЗИН «С»	2	44
23	Надпись	На котле - закрой крышку сливного прибора ОГНЕОПАСНО	2	5
22	Место для меловых надписей	На котле - прямоугольник черного цвета 500x600 мм	2	-
21	Калибровочный тип котла	На котле - цифра калибровки	2	6
20	Надпись	На котле – код цистерны	2	-
19	Маркировка литых элементов тележки	На адрессорной и боковых балках - при кап.рем. при деп.рем. 	4	6
18	Знак проведения восстановления профиля поверхности катания колес	На бирке - O1 07 11 	8	48
17	Табличка СМГС	На котле	2	-

16	Средний и капитальный ремонт колесной пары	На бирке - III 84  20 0005123482	2	48
15	Дата постройки	На днище котла - Построен 27 22.10.2009	2	41
14	Надпись	На котле - дата следующих испытаний (гидравлических, на герметичность)	2	57
13	Текущий ремонт	На днище котла - ТР462 10.04.2003	2	41
12	Деповской ремонт	На днище котла - ДР 432 10.04.2004	2	41
11	Капитальный ремонт	На днище котла - КР 27 10.04.2006-2010	2	41
10	Тара цистерны	На котле - ТАРА 48,8 т	2	41
9	Гидравлическое испытание запасного резервуара	На запасном резервуаре - Испытан 17 22.09.2010	1	41
8	Цифровой железнодорожный код страны	На шкворневой балке - [20]	2	52
7	Цифровой железнодорожный код страны	На котле - 20	2	52
6	Табличка завода - изготовителя	На шкворневой балке - табличка с указанием даты и места постройки	2	-
5	Номер вагона	На шкворневой балке - xxx xxxx	2	6
4	Номер вагона	На котле - xxx xxxxx	2	6
3	Полезный объем	На котле - 140 м ³	2	42
2	Грузоподъемность	На котле - 120 т	2	42
1	Буквенный код	На котле	2	52
№ поз.	Наименование знака или надпись	Место нанесения и содержание	Кол. на вагон	Лист
		632-2011 ПКБ ЦВ		Лист
	Изм. Лист	№ докум.	Подп.	Дата

Перв. примен.

Справ. №

Подп. и дата

Взам. инв. №

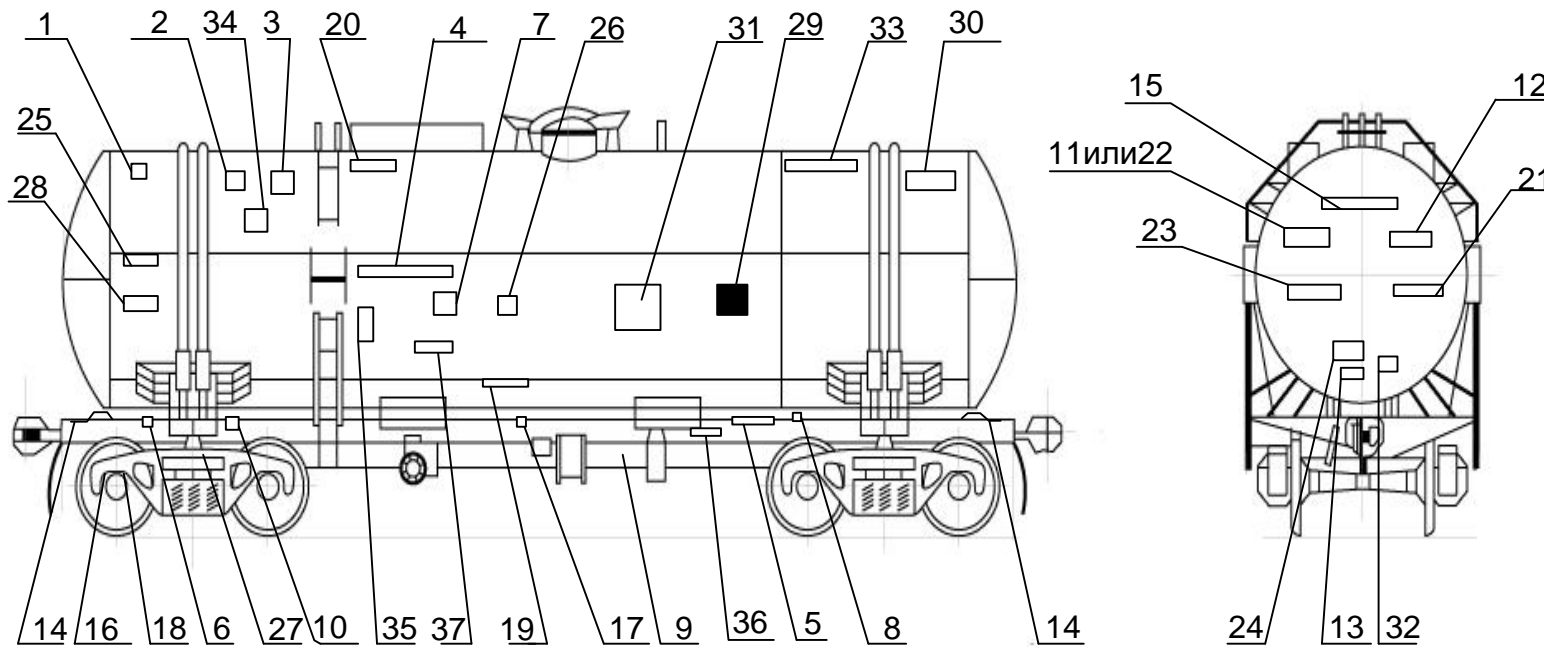
Инв. № дубл.

Подп. и дата

Инв. № подл.

Лист 27

4-х осная цистерна для бензина и светлых нефтепродуктов в международном сообщении

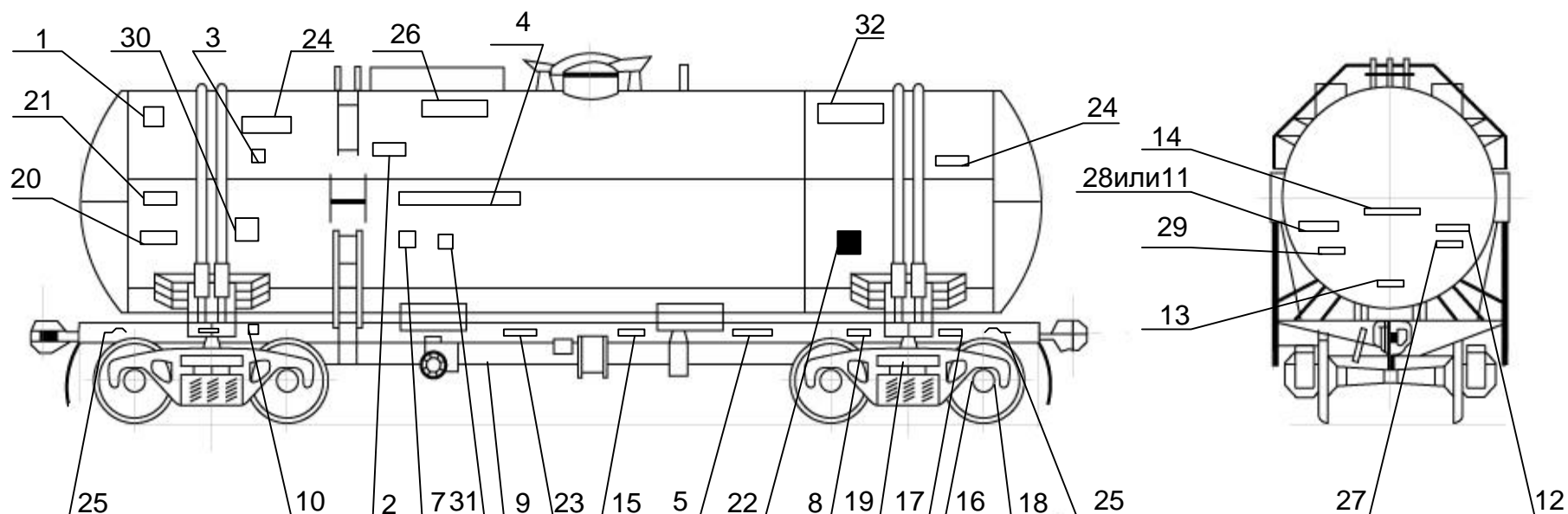


Примечания:

- 1 Инвентарный номер цистерны поз.4, кодовый номер железнодорожной администрации поз.7, цифру калибровки котла поз.21 выполнять накладными металлическими цифрами.
- 2 Высота букв поз.23 – 70 мм.
- 3 Высота цифр поз.19 – 49 мм.
- 4 Высота цифр поз.21 – 70 мм.
- 5 Поз.1- буквенные коды железнодорожных администраций стран СНГ, Грузии, Латвийской Республики, Литовской Республики, Эстонской Республики согласно Приложению А и Б.

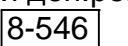
37	Трафарет о дате следующего освидетельствования котла цистерны	На котле (месяц,год)	2	56	18	Знак проведения восстановления профиля поверхности катания колес	На бирке - О1 07 11	8	48	
36	Трафарет периодического ремонта или осмотра грузового вагона	На раме -	2	59	17	Тип автоматического тормоза	На раме - М - 483	2	56	
35	Знак наличия лестницы на наружной стене вагона	На котле -	2	56	16	Средний и капитальный ремонт колесной пары	На бирке - III 84 20 0005123482	2	48	
34	Знак транзитности и габаритности	На котле -	2	57	15	Дата постройки	На днище котле - Построен 27 22.10.89	2	41	
33	Логотип собственника	На котле - SFAT	2	-	14	Знак маневрового захвата	На раме -	2	49	
32	Технический осмотр	На днище котла - ТО 32 19.07.2010	2	53	13	Текущий ремонт	На днище котла - ТР462 10.04.2009	2	41	
31	Надпись	На котле - «Собственник»....	2	53	12	Деповской ремонт	На днище котла - ДР 432 10.04.2008	2	41	
30	Надпись	На котле - БЕНЗИН «С»	-	44	11	Капитальный ремонт	На днище котла - КР 27 10.04.98-2010	2	41	
29	Место для меловых надписей	На котле - прямоугольник черного цвета 500x600 мм	2	-	10	Тара цистерны	На раме - ТАРА 48 ⁸⁰⁰ кг	2	58	
28	Надпись	На котле - код цистерны	2	57	9	Гидравлическое испытание запасного резервуара	На запасном резервуаре - Испытан 17 22.09.2010	1	41	
27	Маркировка литых элементов тележки	На адрессорной и боковых балках - при кап.рем. 92-122-8-564 при деп.рем. 8-546	4	6	8	Цифровой железнодорожный код страны	На раме - [20]	2	52	
26	Надпись	На котле - дата следующих испытаний (гидравлических, на герметичность)	2	57	7	Цифровой железнодорожный код страны	На котле - 20	2	52	
25	Таблички СМГС	На котле - табличка	2	-	6	Табличка завода - изготовителя	На раме - табличка с указанием даты и места постройки	-	-	
24	Трафарет о наличии на вагоне эластомерного поглащающего аппарата	На днище котла -	2	42	5	Номер вагона	На раме - xxx xxxx	2	6	
23	Надпись (Срок службы после КРП)	На днище котла - Срок сл.до 12. 2010	2	42	4	Номер вагона	На котле - xxx xxxxx	2	6	
22	Капитальный ремонт с продлением срока полезного использования	На днище котла - КРП 112 17.03.2003	2	42	3	Объем котла цистерны	На котле - 73 000л	2	58	
21	Надпись	На днище котла -Пробег	2	42	2	Грузоподъемность	На котле - 60,0 т	2	58	
20	Знак безопасности	На котле -	2	46	1	Буквенный код	На котле	2	52	
19	Надпись	На котле - Закрой крышку сливного прибора ОГНЕОПАСНО	2	5	№ поз.		Наименование знака или надпись	Место нанесения и содержание	Кол. на ваг.	Лист
632-2011 ПКБ ЦВ										
Изм Лист № докум. Подп. Дата										
28										

4-х осная цистерна для бензина и светлых нефтепродуктов



Примечания:

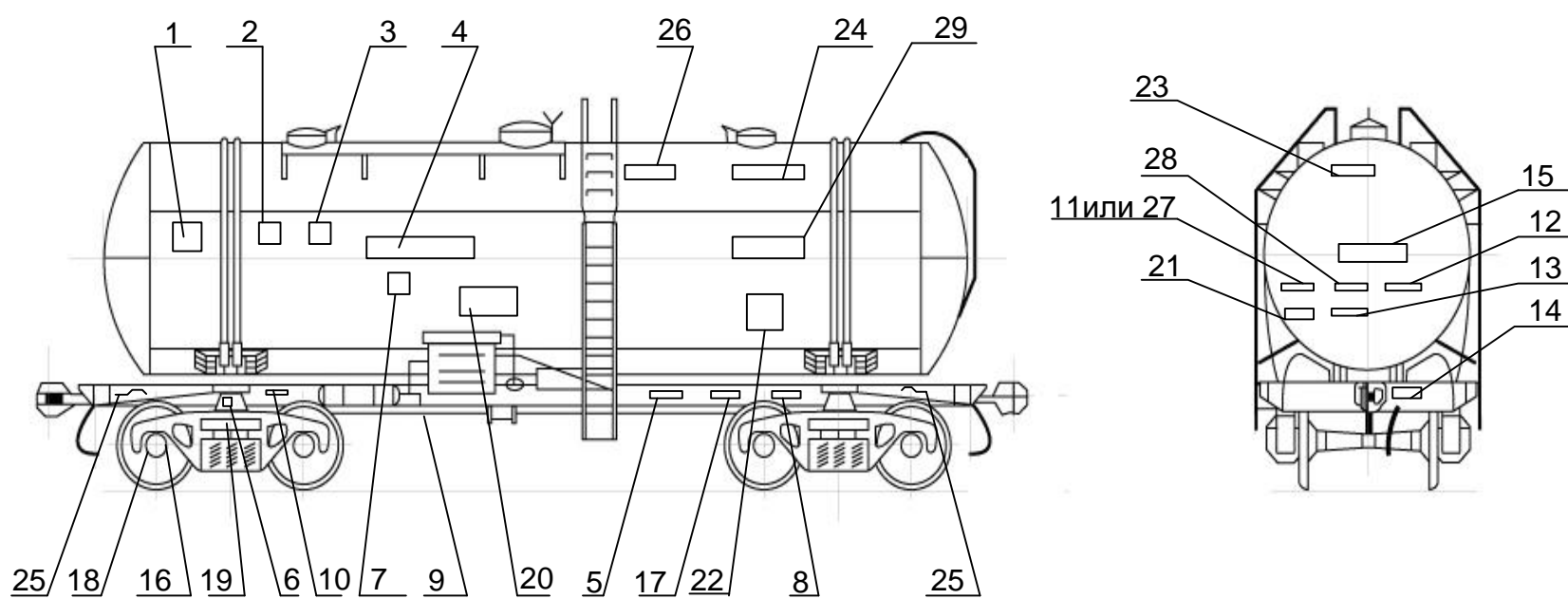
- 1 Инвентарный номер цистерны поз.4, кодовый номер железнодорожной администрации поз.7, цифру калибровки котла поз.21 выполнять накладными металлическими цифрами.
- 2 Высота букв поз.23 - 70 мм.
- 3 Высота цифр поз.19 - 49 мм.
- 4 Высота цифр поз.21 - 70 мм.
- 5 Поз.1 - буквенные коды железнодорожных администраций стран СНГ, Грузии, Латвийской Республики, Литовской Республики, Эстонской Республики согласно Приложению А и Б.

Инв. № подл.	Подп. и дата	Взам. инв. №	Инв. № дубл.	Подп. и дата	№ поз.	Наименование знака или надпись	Место нанесения и содержание	Кол. на вагон	Лист
					32	Место нанесения логотипа	На котле - поле не более (3500*1500)мм	2	-
					31	Надпись	На котле - дата следующих испытаний (гидравлических, на герметичность)	2	15
					30	Табличка СМГС	На котле	2	41
					29	Срок службы после КРП	На днище котла - Срок сл.до 12. 2010	2	41
					28	Капитальный ремонт с продлением срока полезного использования	На днище котла - КРП 112 17.03.2008	2	41
					27	Надпись	На днище котла - Пробег	2	41
					26	Знак безопасности	На котле - 	2	46
					25	Знак маневрового захвата	На раме - 	2	49
					24	Надпись	На котле - БЕНЗИН «С»	2	44
					23	Надпись	На котле - закрой крышку сливного прибора. ОГНЕОПАСНО	2	5
					22	Место для меловых надписей	На котле - прямоугольник черного цвета 500x600 мм	2	-
					21	Калибровочный тип котла	На котле - цифра калибровки	2	5
					20	Надпись	На котле - код цистерны	2	57
					19	Маркировка литых элементов тележки	На надрессорной и боковой балках - при кап.рем. при деп.рем.  	4	6
					18	Знак проведения восстановления профиля поверхности катания колес	На бирке - O1 07 11 	8	48
					17	Надпись	На раме - Авторежим	2	5
					16	Средний и капитальный ремонт колесной пары	На бирке - III 84  20 0005123482	2	48
					15	Трафарет о наличии на вагоне сливного прибора с тремя степенями защиты	На раме 	2	42
					14	Дата постройки	На днище котле - Построен 27 22.10.89	2	41
					13	Текущий ремонт	На днище котла - ТР462 10.04.2003	2	41
					12	Деповской ремонт	На днище котла - ДР 432 10.04.2004	2	41
					11	Капитальный ремонт	На днище котла - КР 27 10.04.98-2010	2	41
					10	Тара цистерны	На раме - ТАРА 48 ⁸⁰⁰ кг	2	42
					9	Гидравлическое испытание запасного резервуара	На запасном резервуаре - Испытан 17 22.09.2005	1	41
					8	Цифровой железнодорожный код страны	На раме - [20]	2	52
					7	Цифровой железнодорожный код страны	На котле - 20	2	52
					6	Табличка завода - изготовителя	На раме - табличка с указанием даты и места постройки	2	-
					5	Номер вагона	На раме - xxx xxxx	2	6
					4	Номер вагона	На котле - xxx xxxxx	2	6
					3	Объем груза	На котле - 75 мм ³	2	42
					2	Грузоподъемность	На котле - 62 т	2	42
					1	Буквенный код	На котле	2	52
					№ поз.	Наименование знака или надпись	Место нанесения и содержание		Лист
									Лист
									29

632-2011 ПКБ ЦВ

Изм Лист № докум. Подп. Дата

4-х осная цистерна для цемента



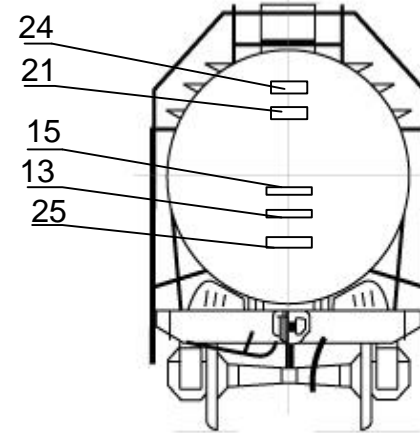
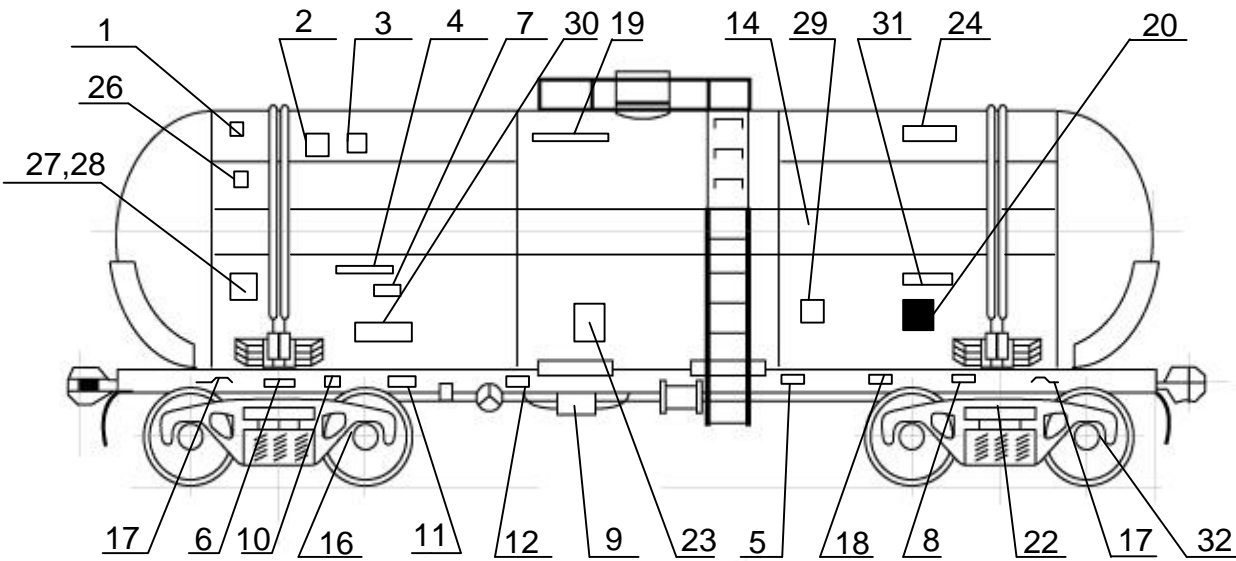
Примечания:
 1 Инвентарный номер цистерны поз.4, кодовый номер железнодорожной администрации поз.7, выполнять накладными металлическими цифрами.
 2 Высота букв поз.23 - 70 мм.
 3 Высота цифр поз.19 - 49 мм.
 4 Высота букв и цифр поз.20 - 70 мм.
 5 Поз.1 - буквенные коды железнодорожных администраций стран СНГ, Грузии, Латвийской Республики, Литовской Республики, Эстонской Республики согласно Приложению А и Б.

Перв. примен.
Справ. №

Подп. и дата
Инв. № дубл.
Взам. инв. №
Подп. и дата
Инв. № подл.

29	Место нанесения логотипа	На котле – поле не более (3500*1500)мм	2	-	16	Средний и капитальный ремонт колесной пары	На бирке - III 84 342 20 0005123482	2	48	
28	Надпись (срок службы после КРП)	На котле – Срок сл.до 01.2014	2	5	15	Дата постройки	На днище котле - Построен 27 22.10.89	2	41	
27	Капитальный ремонт с продлением срока службы	На котле КРП 112 01.12.2009	2	41	14	Трафарет об отсрочке капитального или деповского ремонта	На концевой балке - ДР 432 КР27 отср.до 01.2010 отср.до 01.2011	2	41	
26	Знак безопасности	На котле - 	2	46	13	Текущий ремонт	На днище котла - ТР462 10.04.2009	2	41	
25	Знак маневрового захвата	На раме - 	2	49	12	Деповской ремонт	На днище котла - ДР 432 10.04.2008	2	44	
24	Надпись	На котле - ЦЕМЕНТ	2	5	11	Капитальный ремонт	На днище котла - КР 27 10.04.98-2010	2	41	
23	Надпись	На днище котла - Срочный возврат ст. Новороссийск С- КАВ.	2	45	10	Тара цистерны	На раме - ТАРА 23,2т		42	
22	Место для меловых надписей	На котле - прямоугольник черного цвета 500x600 мм	2	-	9	Гидравлическое испытание запасного резервуара	На запасном резервуаре - Испытан 17 22.09.2009	1	41	
21	Надпись	На днище котла- ПРОБЕГ	2	41	8	Цифровой железнодорож - ный код страны	На раме - [20]	2	52	
20	Надпись	На котле - Ревизия разгрузочных устройств 309 25.02.2010	2	5	7	Цифровой железнодорож - ный код страны	На котле - 20	2	52	
19	Маркировка литых элементов тележки	На адрессорной и боковых балках - при кап рем. 92-122-8-546 при деп.рем. 8-546	4	5 6	6	Табличка завода - изготовителя	На раме- табличка с указанием даты и места постройки	2	-	
					5	Номер вагона	На раме - xxx xxxx	2	6	
					4	Номер вагона	На котле - xxx xxxxx	2	6	
					3	Полезный объем	На котле - 53,7 м ³	2	42	
					2	Грузоподъемность	На котле - 61 т	2	42	
18	Знак проведения восстановления профиля поверхности катания колес	На бирке - O1 07 11 342	8	48	1	Буквенный код	На котле	2	52	
					№ поз.	Наименование знака или надпись	Место нанесения и содержание	Кол. на вагон	Лист	
17	Надпись	На раме - Авторежим	2	5	632-2011 ПКБ ЦВ				Лист	
					Изм.	Лист	№ докум.	Подп.	Дата	30

4-х осная цистерна для аммиака



Примечания:

- 1 Высота букв поз.22 - 126 мм.
- 2 Высота цифр поз.19 - 49 мм.
- 3 Высота букв и цифр поз.28 - 70 мм.
- 4 Поз.1 - буквенные коды железнодорожных администраций стран СНГ, Грузии, Латвийской республики, Литовской республики, Эстонской республики согласно Приложению А и Б.
- 5 *Для вагонов - цистерн постройки до 1 января 2005 г., согласно п.16.3.27 Приложения 2 к СМГСМ.

32	Знак проведения восстановления профиля поверхности катания колес	На бирке - O1 07 11 [342]	2	48
31	Надпись	На котле - С горки не спускать	2	47
30	Надпись	На котле - ПРОБЕГ	2	41
29	Надпись	На котле - дата следующих испытаний (гидравлических, на герметичность)	2	57
28	Надпись	На котле - буквенно-цифровой код специальных положений	2	57
27	Надпись	На котле - Код цистерны	2	-
26	Табличка СМГСМ	На торцевой балке*, на котле, по диагонали	2	-
25	Трафарет о наличии на вагоне эластомерного поглощающего аппарата	На днище котла -	2	42
24	Надпись	На котле - АММИАК	2	47
23	Трафарет о дате следующего технического (периодического) освидетельствования котла цистерны	На котле - месяц, год [01 01]	2	56
22	Маркировка литых элементов тележки	На адрессорной и боковых балках - при кап.рем. при деп.рем. [92-122-8-546] [8 - 546]	2	6
21	Надпись	На днище котла - Срочный возврат ст.Воскресенск МСК.	2	47
20	Место для меловых надписей	На котле - прямоугольник черного цвета 500x600 мм	2	-
19	Знак безопасности	На котле -	2	46

18	Надпись	На раме - Авторежим	2	5
17	Знак маневрового захвата	На раме -	2	39
16	Средний и капитальный ремонт колесной пары	На бирке - III 84 [342] 20 0005123482	2	48
15	Дата постройки	На днище котла - Построен 27 22.10.89	2	41
14	Полоса желтого цвета	Вдоль цилиндрической части котла - полоса шириной 300 мм	2	-
13	Текущий ремонт	На днище котла - ТР462 10.04.2003	2	41
12	Деповской ремонт	На раме - ДР 432 10.04.2004	2	41
11	Капитальный ремонт	На раме - КР 27 10.04.98-2010	2	41
10	Тара цистерны	На раме - ТАРА 33,5 т	2	42
9	Гидравлическое испытание запасного резервуара	На запасном резервуаре - Испытан 17 22.09.2005	1	41
8	Цифровой железнодорожный код страны	На раме - [20]	2	52
7	Цифровой железнодорожный код страны	На котле - 20	2	52
6	Табличка завода - изготовителя	На раме- табличка с указанием даты и места постройки	2	-
5	Номер вагона	На раме - xxx xxxx	2	6
4	Номер вагона	На котле - xxx xxxxx	2	6
3	Полезный объем	На котле - 54 м³	2	42
2	Грузоподъемность	На котле - 30,7 т	2	42
1	Буквенный код	На котле	2	52
№ поз.	Наименование знака или надпись	Место нанесения и содержание	Кол. на вагон	Лист
		632-2011 ПКБ ЦВ		Лист
Изм	Лист	№ докум.	Подп.	Дата
				31

Перв. примен.

Справ. №

Подп. и дата

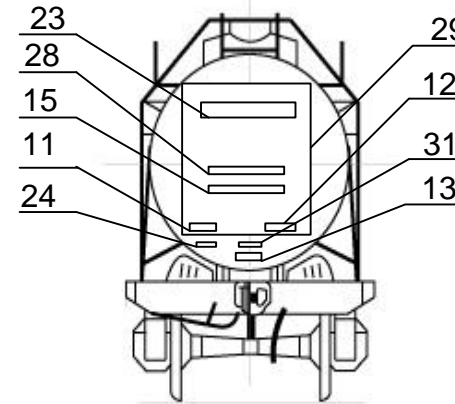
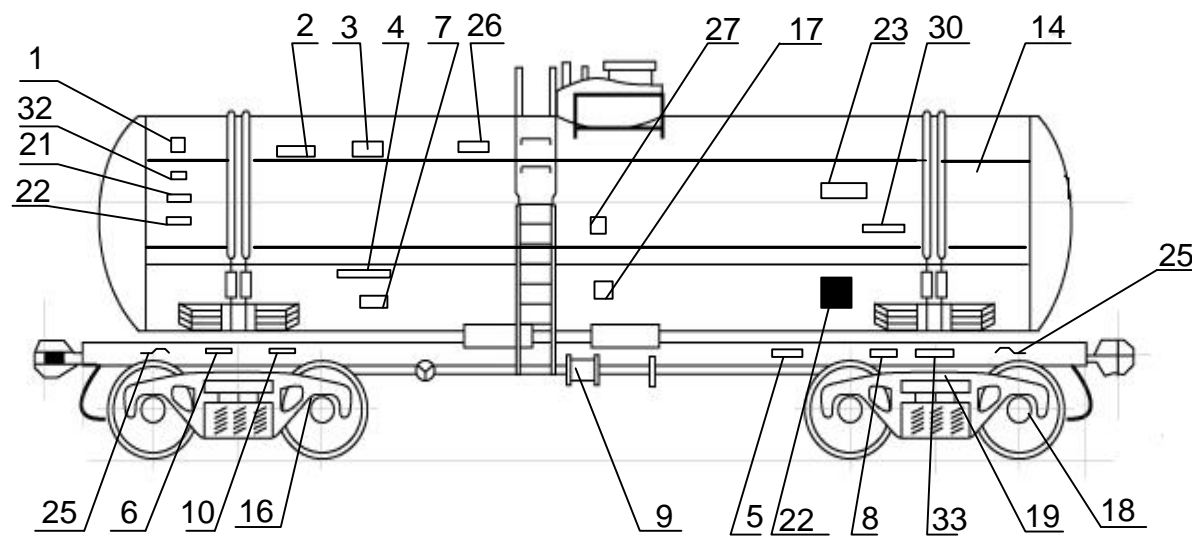
Инв. № дубл.

Взам. инв. №

Подп. и дата

Инв. № подл.

4-х осная цистерна для улучшенной серной кислоты



Примечания:

- 1 Инвентарный номер цистерны поз.4, кодовый номер железнодорожной администрации поз.7, цифру калибровки котла поз.21 выполнять накладными металлическими цифрами.
- 2 Высота букв поз.19,23,24 - 70 мм.
- 3 Высота цифр поз.19 - 49 мм.
- 4 Высота цифр поз.21 - 70 мм.
- 5 Поз.1 - буквенные коды железнодорожных администраций стран СНГ, Грузии, Латвийской Республики, Литовской Республики, Эстонской Республики согласно Приложению А и Б.

№ поз.	Наименование знака или надпись	Место нанесения и содержание	Кол. на вагон	Лист
17	Надпись	На котле – дата следующих испытаний гидравлических, на герметичность	2	48
16	Средний и капитальный ремонт колесной пары	На бирке - III 84 342 20 0005123482	2	48
15	Дата постройки	На днище котла - Построен 27 22.10.89	2	41
14	Полоса желтого цвета	Вдоль цилиндрической части котла – полоса шириной 500 мм	2	-
13	Текущий ремонт	На днище котла - ТР462 10.04.2003	2	41
12	Деповской ремонт	На днище котла - ДР 432 10.04.2004	2	41
11	Капитальный ремонт	На днище котла - КР 27 10.04.98-2010	2	44
10	Тара цистерны	На раме - ТАРА 20,3 т	2	42
9	Гидравлическое испытание запасного резервуара	На запасном резервуаре - Испытан 17 22.09.2005	1	41
8	Цифровой железнодорожный код страны	На раме - [20]	2	52
7	Цифровой железнодорожный код страны	На котле - 20	2	52
6	Табличка завода - изготовителя	На раме - табличка с указанием даты и места постройки	2	-
5	Номер вагона	На раме - xxx xxxx	2	6
4	Номер вагона	На котле - xxx xxxxx	2	6
3	Полезный объем	На котле - 36,98 м ³	2	42
2	Грузоподъемность	На котле - 67 т	2	42
1	Буквенный код	На котле	2	52
33	Надпись	На раме - Авторежим	2	5
32	Табличка СМГС	На котле	2	
31	Трафарет о наличии на вагоне эластомерного поглощающего аппарата	На днище котла -	2	42
30	Надпись	На котле и на днище котла - С горки не спускать	2	45
29	Квадрат жёлтого цвета	На днище котла - квадрат размером 1000x1000 мм	-	-
28	Надпись	На днище котла - Срочный возврат ст.Воскресенск МСК.	2	44
27	Надпись	На котле- буквенно-цифровой код специальных положений, код цистерны	2	57
26	Знак безопасности	На котле -	2	49
25	Знак маневрового захвата	На раме -	2	52
24	Надпись	На котле - ПРОБЕГ	2	44
23	Надпись	На днище котла и котле – «Серная кислота» «Х»	2	5
22	Место для меловых надписей	На котле - прямоугольник черного цвета 500x600 мм	2	-
21	Калибровочный тип котла	На котле- цифра калибровки	2	-
20	Паспортная табличка калибровки	На котле - обозначение типа калибровки включая буквенные обозначения	2	57
19	Маркировка литых элементов тележки	На надрессорной и боковых балках - при кап.рем. 92-122-8-546 при деп.рем. 8-546	4	5
18	Знак проведения восстановления профиля поверхности катания колес	На бирке - О1 07 11 342	4	51

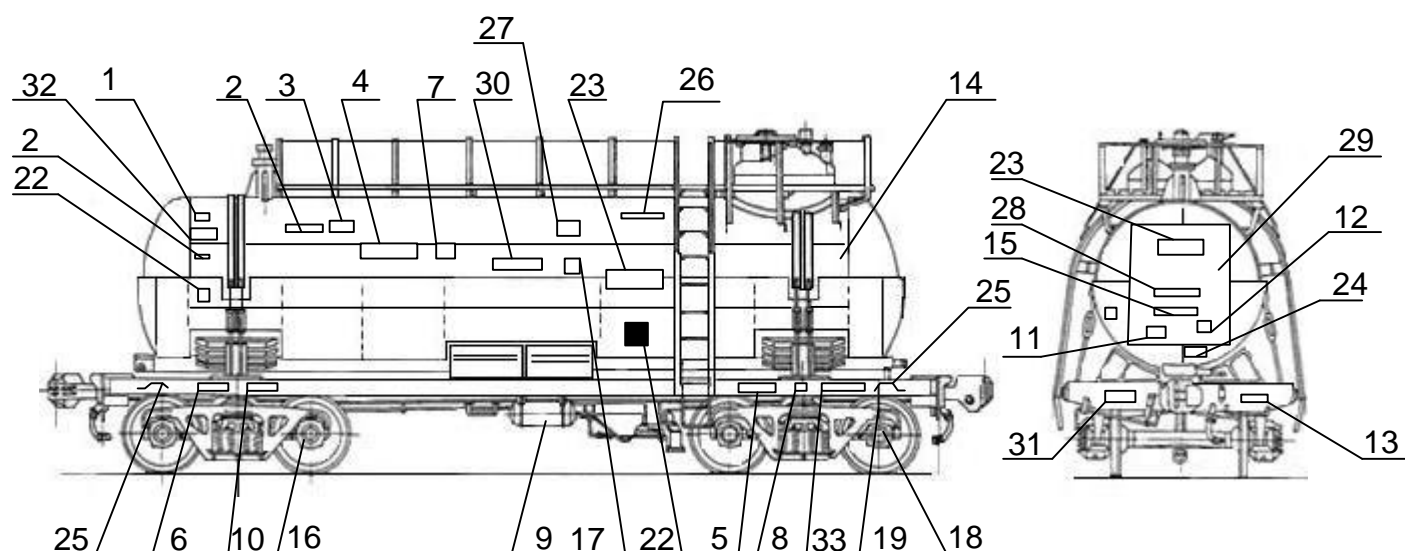
Изм. Лист № докум. Подп. Дата

632-2011 ПКБ ЦВ

Лист 32

Перв. примен. Справ. № Подп. и дата Подп. и дата Инв. № дубл. Взам. инв. № Инв. № подл.

4-х осная цистерна для улучшенной серной кислоты

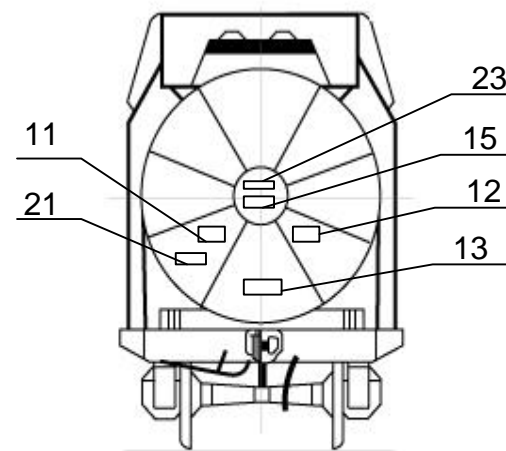
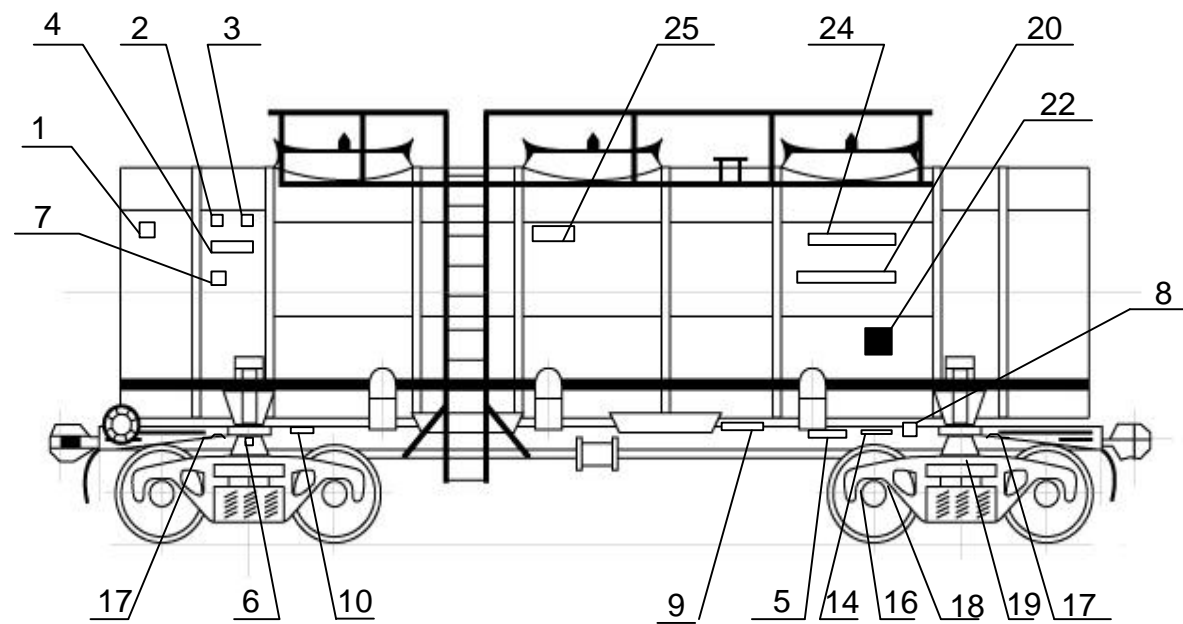


Примечания:

- 1 Инвентарный номер цистерны поз.4, кодовый номер железнодорожной администрации поз.7, цифру калибровки котла поз.21 выполнять накладными металлическими цифрами.
- 2 Высота букв поз.19,23,24 - 70 мм.
- 3 Высота цифр поз.19 - 49 мм.
- 4 Высота цифр поз.21 - 70 мм.
- 5 Поз.1 - буквенные коды железнодорожных администраций стран СНГ, Грузии, Латвийской Республики, Литовской Республики, Эстонской Республики согласно Приложению А и Б.

Инвар. № подл.	Подп. и дата	Взам. инв. №	Инвар. № дубл.	Подп. и дата											
					№ поз.	Наименование знака или надпись	Место нанесения и содержание		Кол. на вагон	Лист					
					17	Надпись	На котле – дата следующих испытаний гидравлических, на герметичность	2	48						
					33	Надпись	На раме - Авторежим	2	5						
					32	Табличка СМГС	На котле	2	-	16	Средний и капитальный ремонт колесной пары	На бирке - III 84 342 20 0005123482	2	48	
					31	Трафарет о наличии на вагоне эластомерного поглотителя аппарата	На концевой балке-	2	42	15	Дата постройки	На днище котла - Построен 27 22.10.89	2	41	
					30	Надпись	На котле и на днище котла - С горки не спускать	2	45	14	Полоса желтого цвета	Вдоль цилиндрической части котла – полоса шириной 500 мм	2	-	
					29	Квадрат жёлтого цвета	На днище котла - квадрат размером 1000x1000 мм	-	-	13	Текущий ремонт	На концевой балке - ТР462 10.04.2003	2	41	
					28	Надпись	На днище котла - Срочный возврат ст.Воскресенск МСК.	2	44	12	Деповской ремонт	На днище котла - ДР 432 10.04.2004	2	41	
					27	Надпись	На котле- буквенно-цифровой код специальных положений, код цистерны	2	57	11	Капитальный ремонт	На днище котла - КР 27 10.04.98-2010	2	44	
					26	Знак безопасности	На котле -	2	49	10	Тара цистерны	На раме - ТАРА 20,3 т	2	42	
					25	Знак маневрового захвата	На раме -	2	52	9	Гидравлическое испытание запасного резервуара	На запасном резервуаре - Испытан 17 22.09.2005	1	41	
					24	Надпись	На днище котла - ПРОБЕГ	2	44	8	Цифровой железнодорож - ный код страны	На раме - [20]	2	52	
					23	Надпись	На днище котла и котле – «Олеум» «Х»	2	5	7	Цифровой железнодорож - ный код страны	На котле - 20	2	52	
					22	Место для меловых надписей	На котле - прямоугольник черного цвета 500x600 мм	2	-	6	Табличка завода - изготовителя	На раме - табличка с указанием даты и места постройки	2	-	
					21	Калибровочный тип котла	На котле- цифра калибровки	2	-	5	Номер вагона	На раме - xxx xxxx	2	6	
					20	Паспортная табличка калибровки	На котле - обозначение типа калибровки включая буквенные обозначения	2	57	4	Номер вагона	На котле - xxx xxxx	2	6	
					19	Маркировка литых элементов тележки	На надрессорной и боковых балках - при кап.рем. 92-122-8-546 при деп.рем. 8-546	4	5	3	Полезный объём	На котле - 36,98 м ³	2	42	
				2						Грузоподъёмность	На котле - 67 т	2	42		
					18	Знак проведения восстановления профиля поверхности катания колес	На бирке - O1 07 11 342	4	51	1	Буквенный код	На котле	2	52	
				№ поз.						Наименование знака или надпись	Место нанесения и содержание	Кол. на вагон	Лист		
										632-2011 ПКБ ЦВ				Лист	
										Изм.	Лист	№ докум.	Подп.	Дата	33

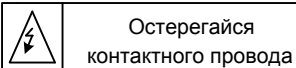

4-х осная цистерна для молока



Примечания:

1 Высота цифр поз.19 – 49 мм.

2 Поз.1 - буквенные коды железнодорожных администраций стран СНГ, Грузии, Латвийской Республики, Литовской Республики, Эстонской Республики согласно Приложению А и Б

25	Знак безопасности	На котле - 	2	49
24	Надпись	На котле - МОЛОКО «П»	2	47
23	Надпись	На днище котла - При маневрах не толкать	2	47
22	Место для меловых надписей	На котле - прямоугольник черного цвета 500x600 мм	2	-
21	Надпись	На днище котла - ПРОБЕГ	2	41
20	Надпись	На котле - С горки не спускать	4	47
19	Маркировка литых элементов тележки	На адрессорной и боковых балках - при кап.рем. при деп.рем. 92-122-8-546 8-546	8	6
18	Знак проведения восстановления профиля поверхности катания колес	На бирке - O1 07 11 342	8	48
17	Знак маневрового захвата	На раме - 	4	39

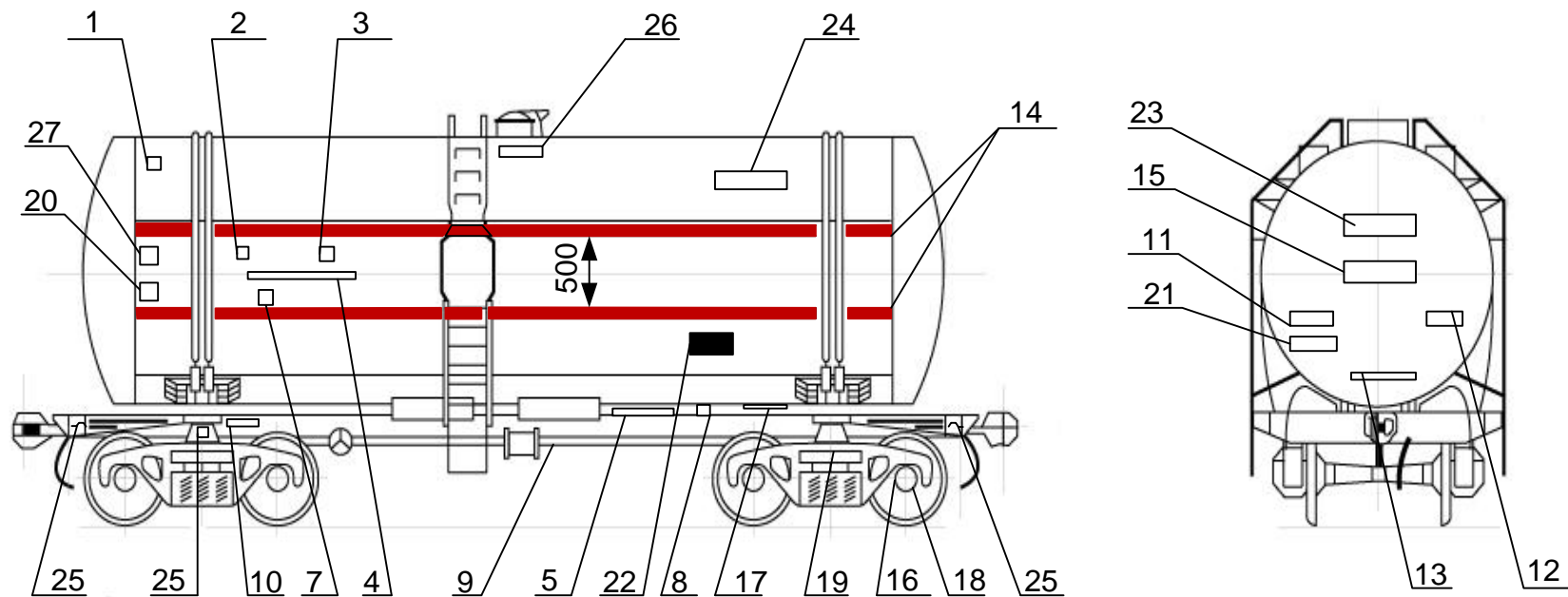
16	Средний и капитальный ремонт колесной пары	На бирке - III 84 342 20 0005123482	4	48
15	Дата постройки	На днище котле - Построен 27 22.10.89	2	41
14	Надпись	На раме - Авторежим	2	41
13	Текущий ремонт	На днище котла - ТР 462 10.04.2003	2	41
12	Деповской ремонт	На днище котла - ДР 432 10.04.2004	2	41
11	Капитальный ремонт	На днище котла - КР 27 10.04.98-2010	2	41
10	Тара цистерны	На раме - ТАРА 23,2 т	2	42
9	Гидравлическое испытание запасного резервуара	На запасном резервуаре - Испытан 17 22.09.2005	1	44
8	Цифровой железнодорожный код страны	На раме - [20]	2	52
7	Цифровой железнодорожный код страны	На котле - 20	2	52
6	Табличка завода - изготовителя	На раме - табличка с указанием даты и места постройки	2	-
5	Номер вагона	На раме - xxx xxxx	2	6
4	Номер вагона	На котле - xxx xxxxx	2	6
3	Полезный объем	На котле - 30,28 м³	2	42
2	Грузоподъемность	На котле - 31,2 т	2	42
1	Буквенный код	На котле	2	52
№ поз.	Наименование знака или надпись	Место нанесения и содержание	Кол. на вагон	Лист
		632-2011 ПКБ ЦВ		Лист
Изм.	Лист	№ докум.	Подп.	Дата

632-2011 ПКБ ЦВ

Лист

34

4-х осная цистерна для спирта

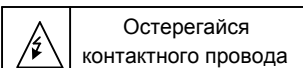



Примечания:

1 Высота цифр поз.27 - 70 мм.

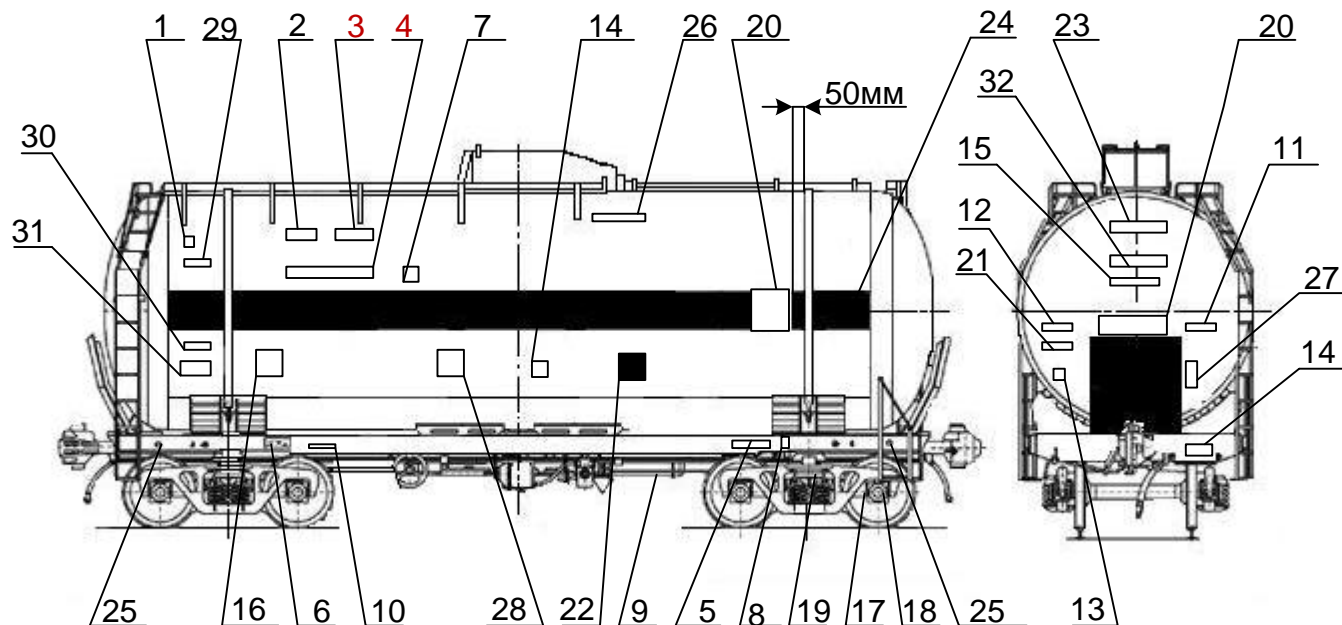
2 Высота цифр поз.19 - 49 мм.

3 Поз.1 - буквенные коды железнодорожных администраций стран СНГ, Грузии, Латвийской Республики, Литовской Республики, Эстонской Республики согласно Приложению А и Б.

27	Калибровочный тип котла	На котле - Цифра калибровки	2	6
26	Знак безопасности	На котле - 	2	49
25	Знак маневрового захвата	На раме - 	2	49
24	Надпись	На котле - СПИРТ «П»	2	47
23	Надпись	На днище котла - Срочный возврат ст.Новороссийск С-КАВ.	2	45
22	Место для меловых надписей	На котле - прямоугольник черного цвета 500х600 мм	2	-
21	Надпись	На днище котла - ПРОБЕГ	2	41
20	Паспортная табличка калибровки	На котле - обозначение типа калибровки, включая буквенные обозначения	2	-
19	Маркировка литых элементов тележки	На адрессорной и боковых балках - при кап.рем. 92-122-8- 546 при деп.рем. 8-546	4	6
18	Знак проведения восстановления профиля поверхности катания колес	На бирке - О1 07 11 342	8	48
17	Надпись	На раме - Авторежим	2	5

16	Средний и капитальный ремонт колесной пары	На бирке - III 84 342 20 0005123482	2	48
15	Дата постройки	На днище котле - Построен 27 22.10.89	2	41
14	Полоса красного цвета	Вдоль цилиндрической части котла – две полосы шириной 100 мм каждая	2	-
13	Текущий ремонт	На днище котла - ТР 462 10.04.2003	2	41
12	Деповской ремонт	На днище котла - ДР 432 10.04.2004	2	41
11	Капитальный ремонт	На днище котла - КР 27 10.04.98-2010	2	41
10	Тара цистерны	На раме - ТАРА 23,2 т	2	41
9	Гидравлическое испытание запасного резервуара	На запасном резервуаре - Испытан 17 22.09.2010	1	41
8	Цифровой железнодорожный код страны	На раме - [20]	2	52
7	Цифровой железнодорожный код страны	На котле - 20	2	52
6	Табличка завода - изготовителя	На раме - табличка с указанием даты и места постройки	2	-
5	Номер вагона	На раме - xxx xxxx	2	6
4	Номер вагона	На котле - xxx xxxxx	2	6
3	Полезный объем	На котле - 71,7 м ³	2	42
2	Грузоподъемность	На котле - 59 т	2	42
1	Буквенный код	На котле	2	52
№ поз.	Наименование знака или надпись	Место нанесения и содержание	Кол. на вагон	Лист
		632-2011 ПКБ ЦВ		Лист
Изм.	Лист	№ докум.	Подп.	Дата
				35

4-х осная цистерна для метанола



Примечания:

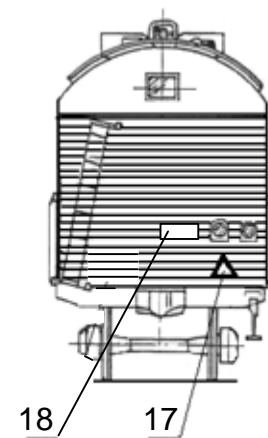
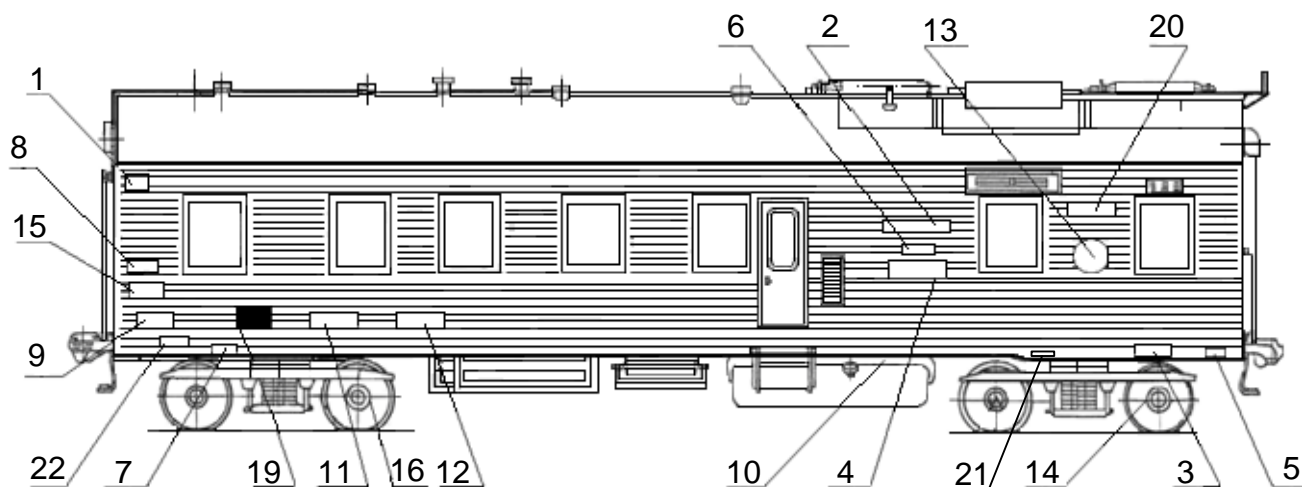
1 Высота цифр поз.19 – 49 мм.

2 Поз.1 - буквенные коды железнодорожных администраций стран СНГ, Грузии, Латвийской Республики, Литовской Республики, Эстонской Республики согласно Приложению А и Б.

3 * Наименование груза «МЕТАНОЛ» наносится в разрывах полос с правой стороны котла на расстоянии 50 мм от хомута, сторона образуемого прямоугольника белого цвета равна ширине полосы.

32	Надпись	На днище котла Собственник...	2	53	16	Надпись	На котле- Приписан ст .Новомосковск МСК	2	45		
31	Надпись	На котле - буквенно-цифровой код специальных положений	2	57	15	Дата постройки	На днище котле - Построен 27 22.10.89	2	41		
30	Надпись	На котле - код цистерны	2	57	14	Надпись	На котле - дата следующих испытаний (гидравлических, на герметичность)	2	57		
29	Табличка СМГС	На котле - табличка	2	-	13	Текущий ремонт	На днище котла - ТР 462 10.04.2008	2	41		
28	Надпись	На котле - С горки не спускать	2	45	12	Деповской ремонт	На днище котла - ДР 432 10.04.2009	2	41		
27	Трафарет о наличии на вагоне эластомерного поглощающего аппарата	На днище котла -	2	-	11	Капитальный ремонт	На днище котла - КР 27 10.04.98-2010	2	41		
26	Знак безопасности	На котле -	2	49	10	Тара цистерны	На раме - ТАРА 23,5 т	2	42		
25	Знак маневрового захвата	На раме -	2	52	9	Гидравлическое испытание запасного резервуара	На запасном резервуаре - Испытан 17 22.09.2005	1	41		
24	Полоса черного цвета	Вдоль цилиндрической части котла шириной 500 мм *	2	-	8	Кодовый номер ж.д. администрации	На раме - [20]	2	52		
23	Надпись	На днище котла - Срочный возврат ст.Новороссийск С-КАВ.	2	45	7	Кодовый номер ж.д. администрации	На котле - 20	2	52		
22	Место для меловых надписей	На котле - прямоугольник черного цвета 500х600 мм	2	-	6	Табличка завода - изготовителя	На раме - табличка с указанием даты и места постройки	2	-		
21	Надпись	На днище котла- ПРОБЕГ	2	41	5	Номер вагона	На раме - xxx xxxx	2	6		
20	Надпись	На котле и на днище котла - МЕТАНОЛ «X»	2	44	4	Номер вагона	На котле - xxx xxxxx	2	6		
19	Маркировка литых элементов тележки	На адрессорной и боковых балках - при кап рем. при деп.рем. <u>92-122-8-546</u> <u>8-546</u>	4	6	3	Полезный объем	На котле - 71,7 м ³	2	42		
18	Знак проведения восстановления профиля поверхности катания колес	На бирке - О1 07 11 <u>342</u>	8	48	2	Грузоподъемность	На котле - 57 т	2	42		
17	Средний и капитальный ремонт колесной пары	На бирке - III 84 <u>342</u> 20 0005123482	8	48	1	Буквенный код	На котле	2	52		
							№ поз. Наименование знака или надпись Место нанесения и содержание			Кол. на вагон	Лист
							632-2011 ПКБ ЦВ				Лист
							Изм Лист № докум. Подп. Дата				36

СЛУЖЕБНО - ТЕХНИЧЕСКИЙ ВАГОН 5-ти ВАГОННОЙ РЕФРИЖЕРАТОРНОЙ СЕКЦИИ ZB-5 и БМЗ



Примечания:

- 1 Знак безопасности поз.19 наносить только на вагоны оборудованные лестницей.
- 2 Высота букв и цифр поз.9 - 70 мм.
- 3 Поз.1 - буквенные коды железнодорожных администраций стран СНГ, Грузии, Латвийской Республики, Литовской Республики, Эстонской Республики согласно Приложению А и Б.

Перв. примен.

Справ. №

Подп. и дата

Инв. № дубл.

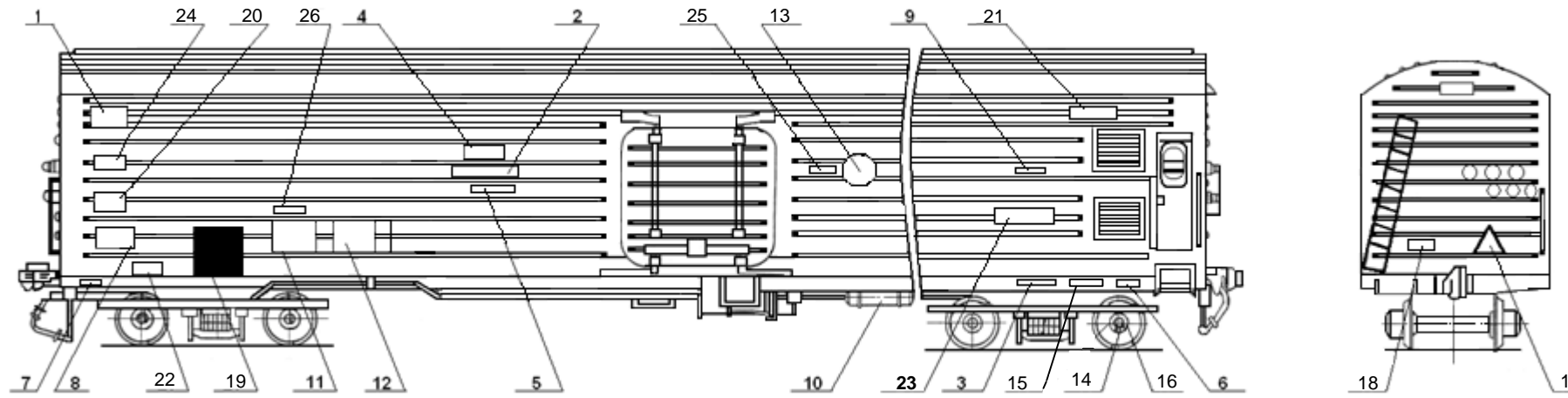
Взам. инв. №

Подп. и дата

Инв. № подл.

22	Надпись	На кузове – Питьевая вода	2	5	12	Деповской ремонт	На кузове - ДР 432 10.04.99-2001	2	50	
21	Надпись	На раме вагона - Авторежим	2	5	11	Капитальный ремонт	На кузове - КР 17 10.04.2004	2	50	
20	Надпись	На раме - При маневрах не толкать	2	45	10	Гидравлическое испытание запасного резервуара	На запасном резервуаре - ИСПЫТАН 135 22.12.2003	1	41	
19	Место для меловых надписей	На кузове - прямоугольник черного цвета 500x600 мм	2	-	9	Тара вагона	На кузове - Масса с экипировкой 65 т. Масса без экипировки 53,75 т	2	5 6	
18	Знак безопасности	На торцевой стене - 	2	46	8	Дата постройки	На кузове - Построен ВСЗ з-д Дессау 01.07.87	2	41	
17	Знак электрического напряжения	На торцевой стене - 	2	46	7	Табличка завода - изготовителя	На раме - табличка с указанием даты и места постройки	2	-	
16	Знак проведения восстановления профиля поверхности катания колес	На бирке - О1 07 11 342	4	48	6	Цифровой железнодорож - ный код страны	На раме - [20]	2	52	
15	Условное обозначение и код дороги приписки	На кузове - Приписан ВЧД «Подмосковная» МСК	4	48	5	Цифровой железнодорож - ный код страны	На кузове - 20	2	52	
14	Средний и капитальный ремонт колесной пары	На бирке - III 84 342 20 0005123482	4	48	4	База вагона	На кузове - 120 м	2	51	
					3	Номер вагона	На раме - xxx xxxxx	2	6	
					2	Номер вагона	На кузове - xxx xxxxx	2	6	
13	Номер вагона, тип и номер секции	На кузове - в круге \varnothing 400 мм 	2	44	1	Буквенный код	На кузове -	2	52	
					№ поз.	Наименование знака или надписи	Место нанесения и содержание	Кол. на вагон	Лист	
							632-2011 ПКБ ЦВ			
Изм. Лист № докум. Подп. Дата									Лист 37	

ГРУЗОВОЙ ВАГОН 5-ти ВАГОННОЙ РЕФРИЖЕРАТОРНОЙ СЕКЦИИ ZB-5 и БМЗ



Примечания:

- 1 Знак безопасности поз.19 наносить только на вагоны оборудованные лестницей.
- 2 Знак поз.26 и надпись поз.9 наносятся только на вагоны, предназначенные для перевозки охлажденного мяса.
- 3 Высота букв и цифр поз.24 - 70 мм.
- 4 Поз.1 - буквенные коды железнодорожных администраций стран СНГ, Грузии, Латвийской Республики, Литовской Республики, Эстонской Республики согласно Приложению А и Б.

№ поз.	Наименование знака или надписи	Место нанесения и содержание	Кол. на вагон	Лист						
26	Надпись	На кузове - ПРОБЕГ	2	41						
25	Знак крюка для пере - возки охлаждённого мяса	На кузове -	2	49						
24	Знак длиннобазности	На кузове - (ДБ)	2	49						
23	Полезный объём и площадь вагона	На кузове - полезный объём 100 м ³ площадь погрузочного помещения 45,5 м ²	2	5 6						
22	Тара вагона	На кузове - ТАРА 39,2 т	2	41						
21	Надпись	На раме - При маневрах не толкать	2	45						
20	Условное обозначение и код дороги приписки	На кузове - Приписан ВЧД «Подмосковная» МСК	2	53						
19	Место для меловых надписей	На кузове - прямоугольник черного цвета 500x600 мм	2	-						
18	Знак безопасности	На торцевой -	2	46						
17	Знак электрического напряжения	На торцевой стене -	2	46						
16	Знак проведения восстановления профиля поверхности катания колес	На бирке - О1 07 11 342	8	48						
15	Надпись	На раме кузова - Авторежим	2	5						
14	Средний и капитальный ремонт колесной пары	На бирке - III 84 342 20 0005123482	8	48						
13	Номер вагона, тип и номер секции	На кузове - в круге 400 мм	2	44						
12	Деповской ремонт	На кузове - ДР 432 10.04.99-2001	2	50						
11	Капитальный ремонт	На кузове - КР 17 10.04.2004	2	54						
10	Гидравлическое испытание запасного резервуара	На запасном резервуаре - ИСПЫТАН 135 22.12.2003	1	41						
9	Надпись	На кузове - Балки для подвески туш - 32 шт Крючья - 230 шт	2	5						
8	Дата постройки	На кузове - Построен ВСЗ з-д Дессау 01.07.87	2	41						
7	Табличка завода - изготовителя	На раме - табличка с указанием даты и места постройки	2	-						
6	Цифровой железнодорож - ный код страны	На раме - [20]	2	52						
5	Цифровой железнодорож - ный код страны	На кузове - 20	2	56						
4	Грузоподъемность	На кузове - 46 т	2	42						
3	Номер вагона	На раме - xxx xxxxx	2	6						
2	Номер вагона	На кузове - xxx xxxxx	2	6						
1	Буквенный код	На кузове	2	52						
<table border="1" style="width: 100%; border-collapse: collapse;"> <tr> <td style="width: 5%;">Изм.</td> <td style="width: 5%;">Лист</td> <td style="width: 15%;">№ докум.</td> <td style="width: 15%;">Подп.</td> <td style="width: 15%;">Дата</td> <td style="width: 40%;"></td> </tr> </table>					Изм.	Лист	№ докум.	Подп.	Дата	
Изм.	Лист	№ докум.	Подп.	Дата						
632-2011 ПКБ ЦВ										
				Лист						
				38						

Перв. примен.

Справ. №

Подп. и дата

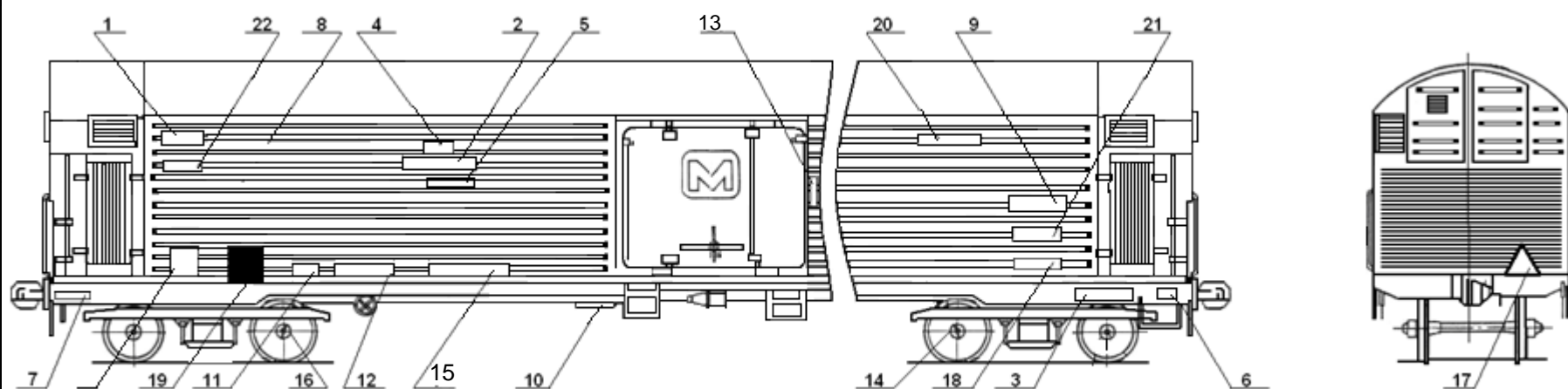
Взам. инв. №

Инв. № дубл.

Подп. и дата

Инв. № подл.

АВТОНОМНЫЙ РЕФРИЖЕРАТОРНЫЙ ВАГОН



Перв. примен.

Справ. №

Подп. и дата

Инв. № дубл.

Взам. инв. №

Подп. и дата

Инв. № подл.

Примечания:

- 1 Знак поз.25 и надпись поз.9 наносятся только на вагоны, предназначенные для перевозки охлажденного мяса.
- 2 Высота букв и цифр поз.18, 22 – 70 мм.
- 3 Поз.1 - буквенные коды железнодорожных администраций стран СНГ, Грузии, Латвийской Республики, Литовской Республики, Эстонской Республики согласно Приложениям А и Б

22	Знак длиннобазности	На кузове - (ДБ)	2	49
21	Полезный объем и площадь вагона	На кузове - полезный объем 100 м ³ площадь погрузочного помещения 45,5 м ²	2	5 6
20	Надпись	На раме - При маневрах не толкать	2	45
19	Место для меловых надписей	На кузове - прямоугольник черного цвета 500x600 мм	-	-
18	Тара вагона	На кузове - масса с экипировкой 46,0 т масса без экипировки 42,68 т	2	5 6
17	Знак электрического напряжения	На торцевой стене -	2	46
16	Знак проведения восстановления профиля поверхности катания колес	На бирке - О1 07 11 342	4	48

15	Надпись	На кузове - ПРОБЕГ	2	41	
14	Средний и капитальный ремонт колесной пары	На бирке - III 84 342 20 0005123482	4	48	
13	Знак крюка для перевозки охлажденного мяса	На кузове -	2	49	
12	Деповской ремонт	На кузове - ДР 432 10.04.99-2001	2	50	
11	Капитальный ремонт	На кузове - КР 17 10.04.2004	2	50	
10	Гидравлическое испытание запасного резервуара	На запасном резервуаре - ИСПЫТАН 135 22.12.2003	1	41	
9	Надпись	На кузове - Балки для подвески туш-32шт. Крючья - 230шт	2	5	
8	Дата постройки	На кузове - Построен ВСЗ з-д Дессау 01.07.87	2	41	
7	Табличка завода - изготовителя	На раме - табличка с указанием даты и места постройки	2	-	
6	Цифровой железнодорожный код страны	На раме - [20]	2	52	
5	Цифровой железнодорожный код страны	На кузове - 20	2	52	
4	Грузоподъемность	На кузове – 40 т	2	42	
3	Номер вагона	На раме - xxx xxxxx	2	6	
2	Номер вагона	На кузове - xxx xxxxx		6	
1	Буквенный код	На кузове	2	52	
№ поз.	Наименование знака или надписи	Место нанесения и содержание		Кол. на вагон	
				Лист	
				Лист	
				39	
	Изм.	Лист	№ докум.	Подп.	Дата

632-2011 ПКБ ЦВ

Перв. примен.
Справ. №

Инд. № подл.	Подп. и дата	Взам. инв. №	Инв. № дубл.	Подп. и дата

Раздел 3

ОБРАЗЦЫ ЗНАКОВ И НАДПИСЕЙ ДЛЯ ГРУЗОВЫХ ВАГОНОВ

Изм.	Лист	№ докум.	Подп.	Дата

632-2011 ПКБ ЦВ

1
КР 76
06.09.2003

6
КРП 112
01.12.2009

8
ПРОБЕГ
ИСПЫТАН 90
06.12.2005

2
ДР 321
06.01.2003-2006

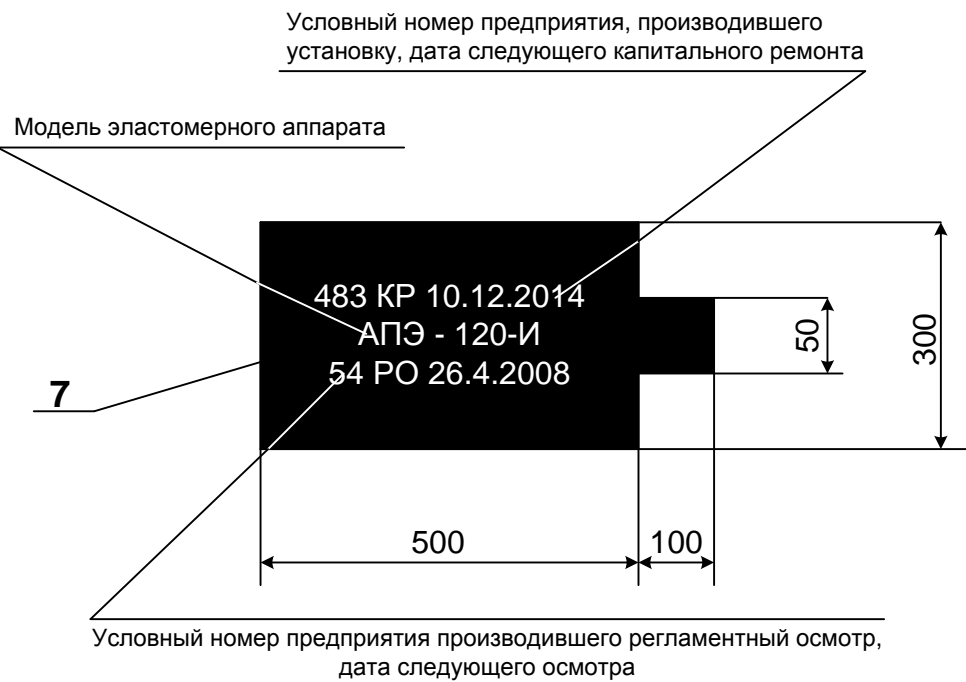
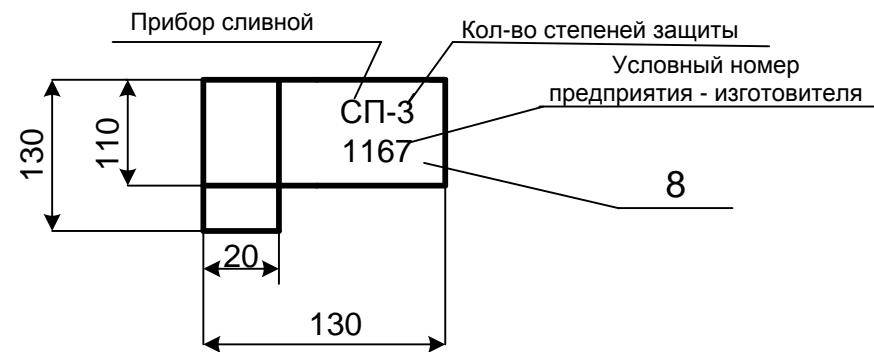
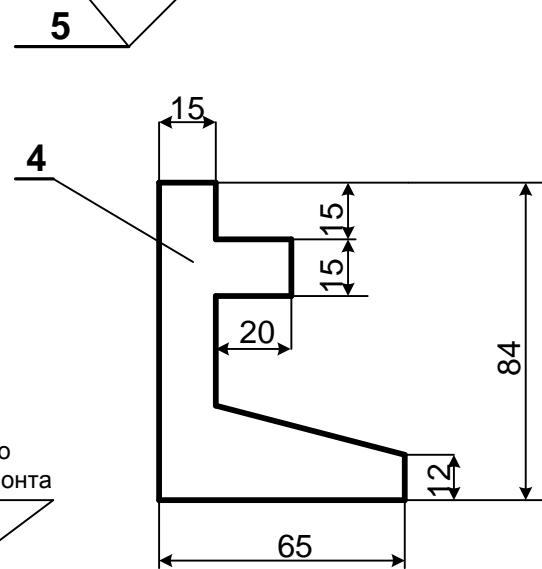
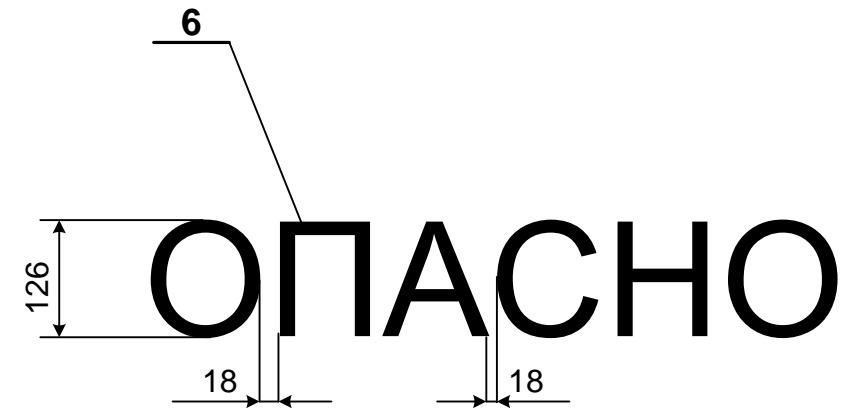
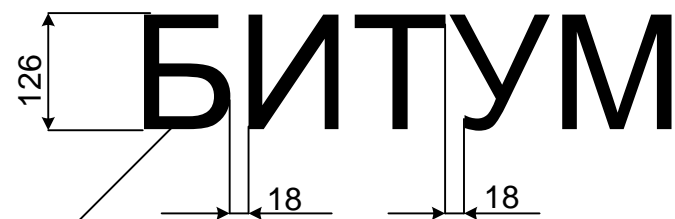
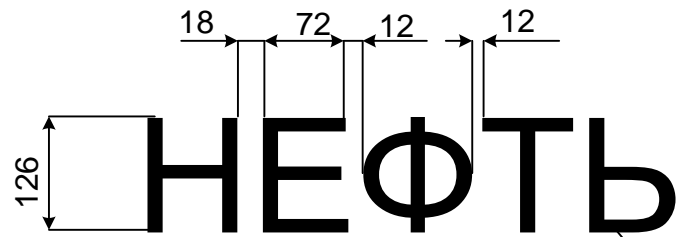
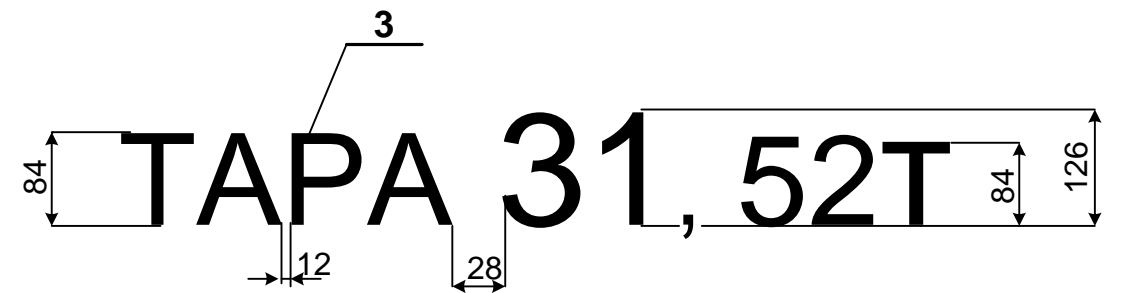
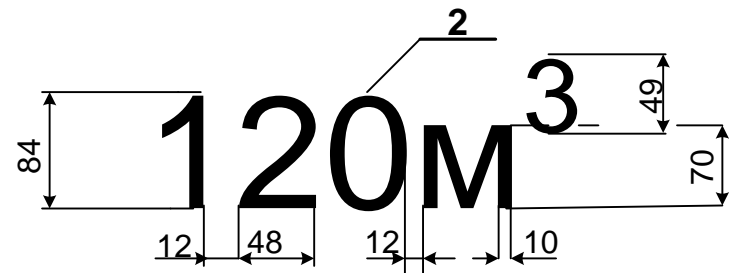
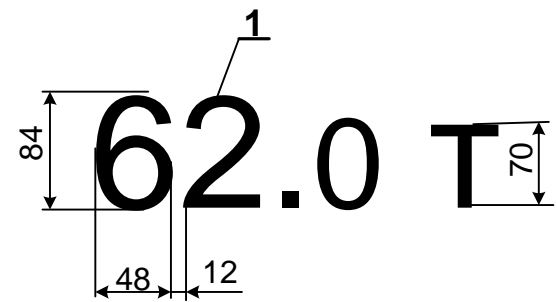
4
ПОСТРОЕН 22
26.01.97

7
Срок сл.до 01.2014

3
ТР 312
06.10.2005

8	Пробег	4	Образец
7	Срок службы до	4	Образец
6	Капитальный ремонт с продлением срока службы	4	Образец
5	Гидравлическое испытание запасного резервуара	7	Образец
4	Дата постройки вагона	4	Образец
3	Текущий ремонт	6	Образец
2	Деповской ремонт	7	Образец
1	Капитальный ремонт	7	Образец
№ поз.	НАИМЕНОВАНИЕ	Шрифт №	Примечания
632-2011ПКБ ЦВ			Лист
Изм	Лист	№ докум.	Подп. Дата
			41

Перв. примен.	Справ. №	Подп. и дата	Инв. № дубл.	Взам. инв. №	Подп. и дата	Инв. № подл.
---------------	----------	--------------	--------------	--------------	--------------	--------------



8	Трафарет о наличии на вагоне сливного прибора с 3-мя степенями защиты	Образец			
7	Трафарет о наличии на вагоне эластомерного поглощающего аппарата	Образец			
6	Надпись об опасности груза	Образец			
5	Наименование перевозимого груза	Образец			
4	Знак - место для домкрата	Образец			
3	Тара вагона	Образец			
2	Полезный объем	Образец			
1	Грузоподъемность	Образец			
№ поз.	НАИМЕНОВАНИЕ	Примечания			
	632-2011 ПКБ ЦВ				
Изм	Лист	№ докум.	Подп.	Дата	Лист
					42

Инв. № подл.	Подп. и дата	Взам. инв. №	Инв. № дубл.	Подп. и дата	Справ. №	Перв. примен.

ШТУРВАЛЫ ЗАФИКСИРОВАТЬ

ОТКР. ЗАКР.

ТОРМОЗ

ПИТАНИЕ

Изм.	Лист	№ докум.	Подп.	Дата

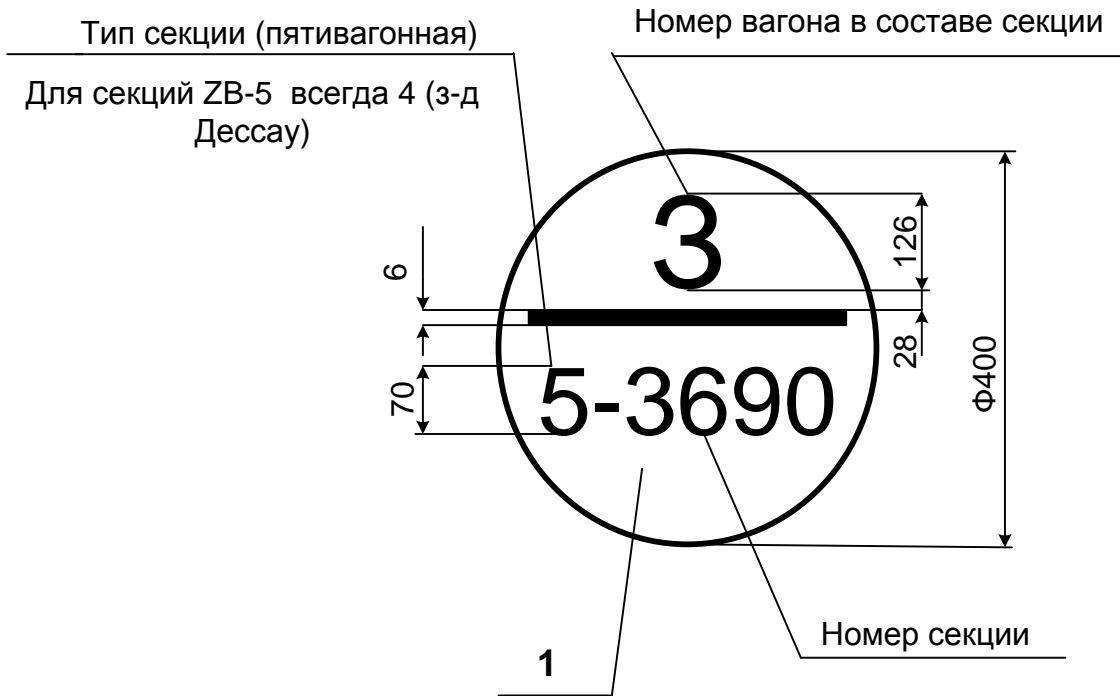
632-2011 ПКБ ЦВ

ЗАПРЕЩАЕТСЯ
ОСТАВЛЯТЬ ЛЮКИ
ОТКРЫТЫМИ

«порожний – 4,5тс/1,5-1,7»

БЕНЗИН «Х»
СПИРТ «П»

ПОД ИСКЛ.- 312
129-2005



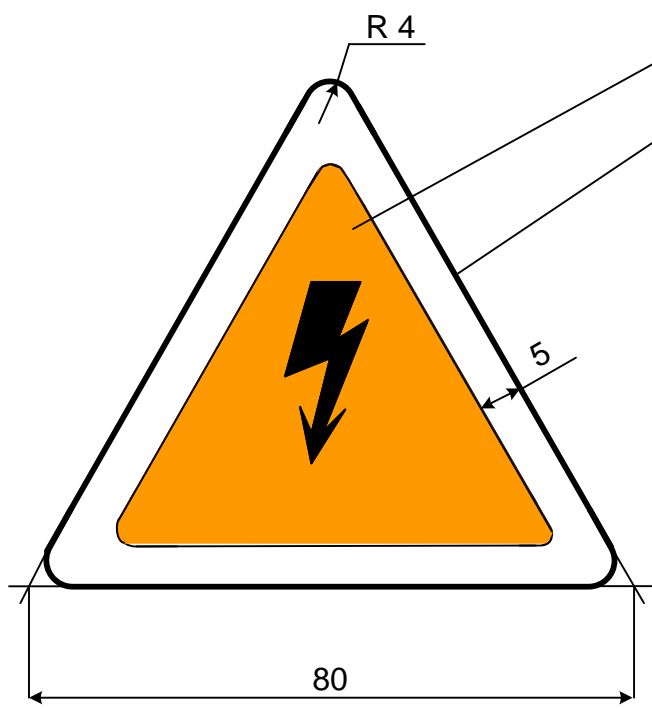
5	Надпись о величине расчетного нажатия колодки и давлении в тормозном цилиндре порожнего вагона (для вагонов с тарой от 27 до 45 т)	Образец
4	Трафарет об исключении вагона из инвентаря	Образец
3	Надпись о закрытии люков полувагона	Образец
2	Наименование перевозимого груза	Образец
1	Номер вагона в составе секции, тип секции, порядковый номер рефрижераторной секции	Образец
№ поз.	НАИМЕНОВАНИЕ	Примечания
Изм	Лист	№ докум.
		Подп.
		Дата
		632-2011 ПКБ ЦВ
		Лист 44

СРОЧНЫЙ ВОЗВРАТ
 СТ. БОЙНЯ МСК

ПРИ МАНЕВРАХ НЕ ТОЛКАТЬ

С ГОРКИ НЕ СПУСКАТЬ

Изм.	Лист	№ докум.	Подп.	Дата



Цвет- черный

Цвет жёлтый

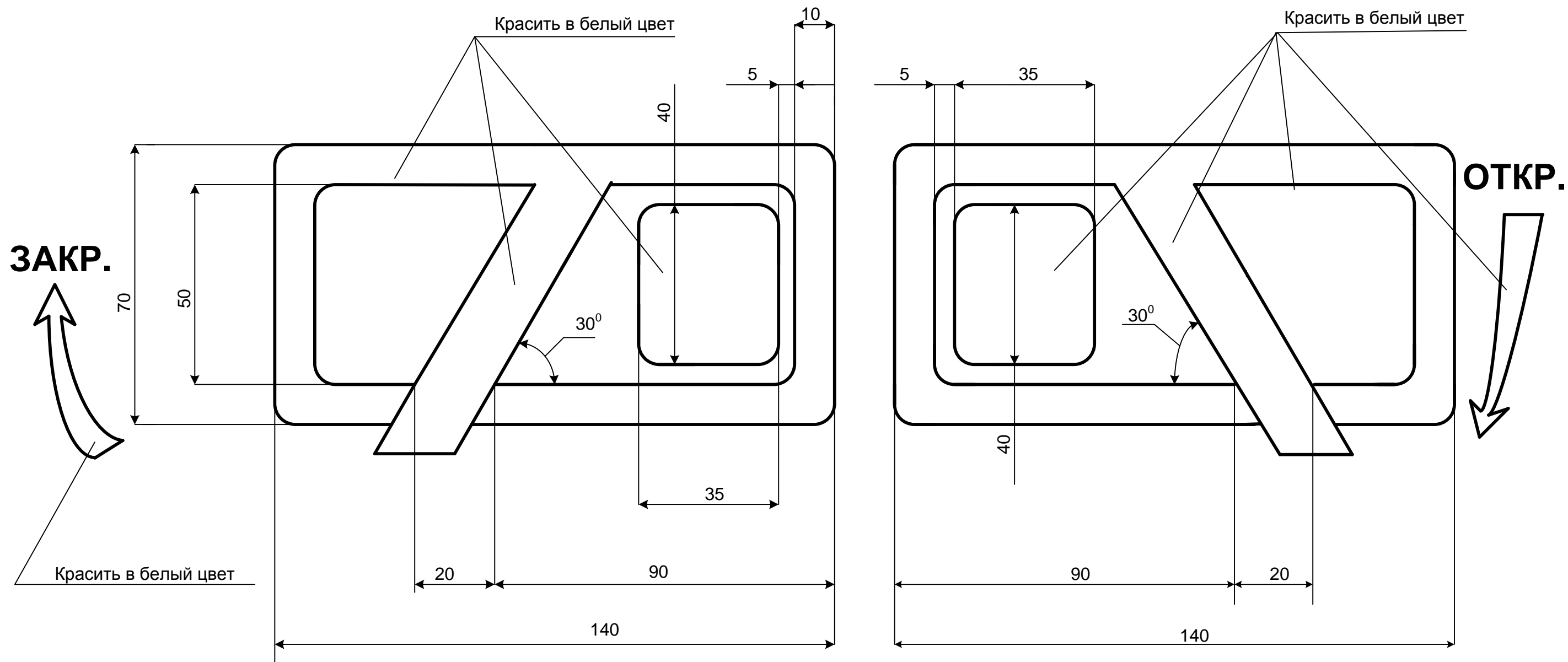
Цвет - белый

Изм	Лист	№ докум.	Подп.	Дата
-----	------	----------	-------	------

ОБОЗНАЧЕНИЕ ЗАПОРНОГО ЗАМКА ЛЮКА

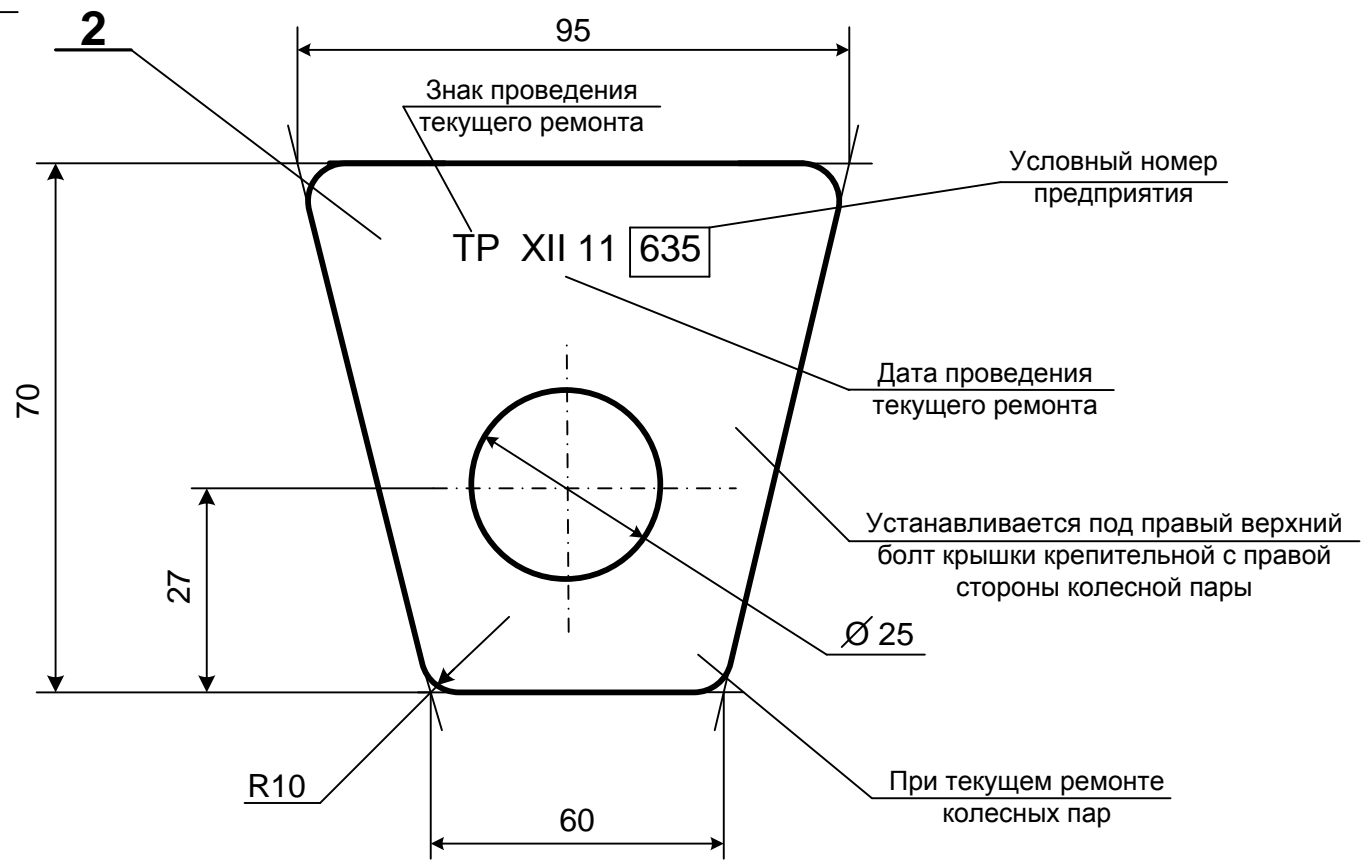
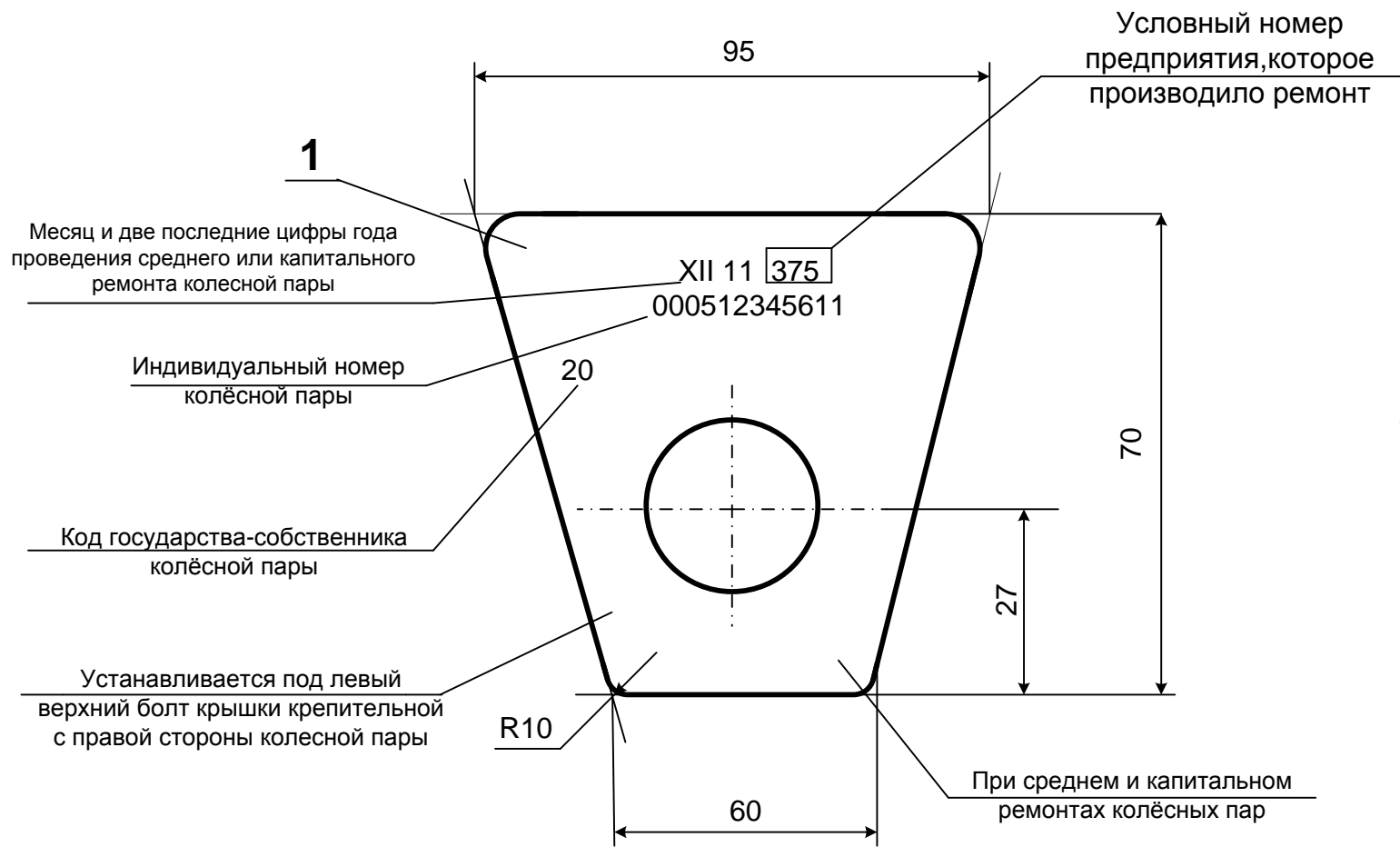
Перв. примен.
Справ. №

Инв. № подл.	Подп. и дата
Взам. инв. №	Инв. № дубл.
Подп. и дата	Подп. и дата



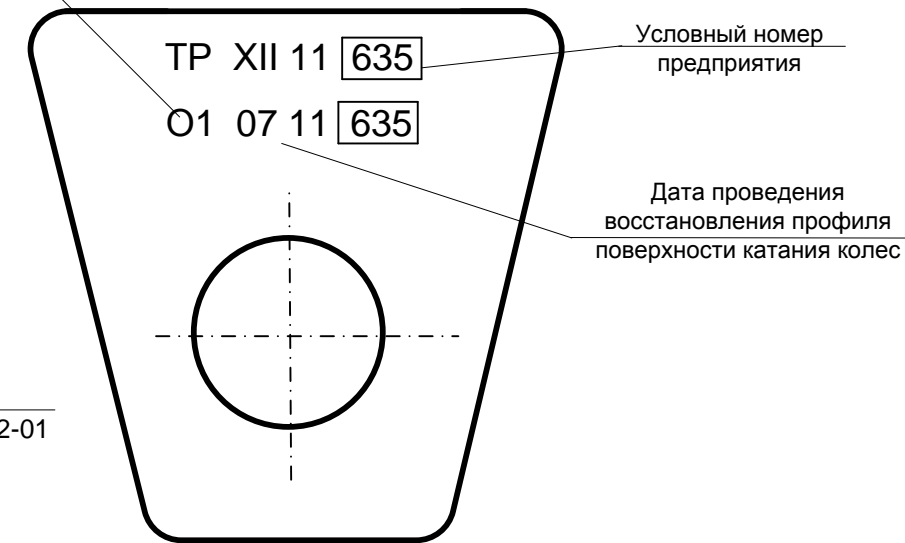
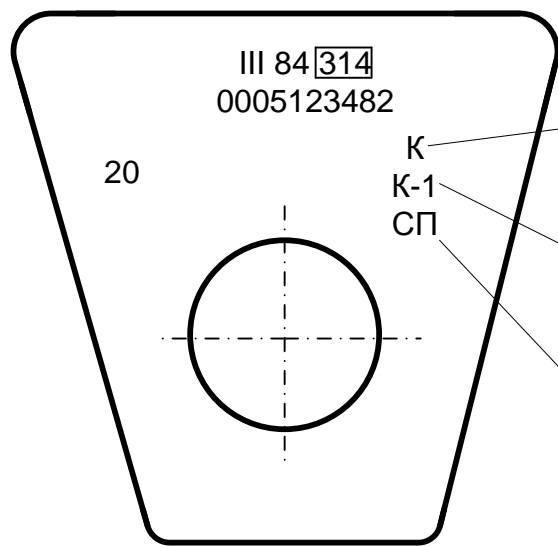
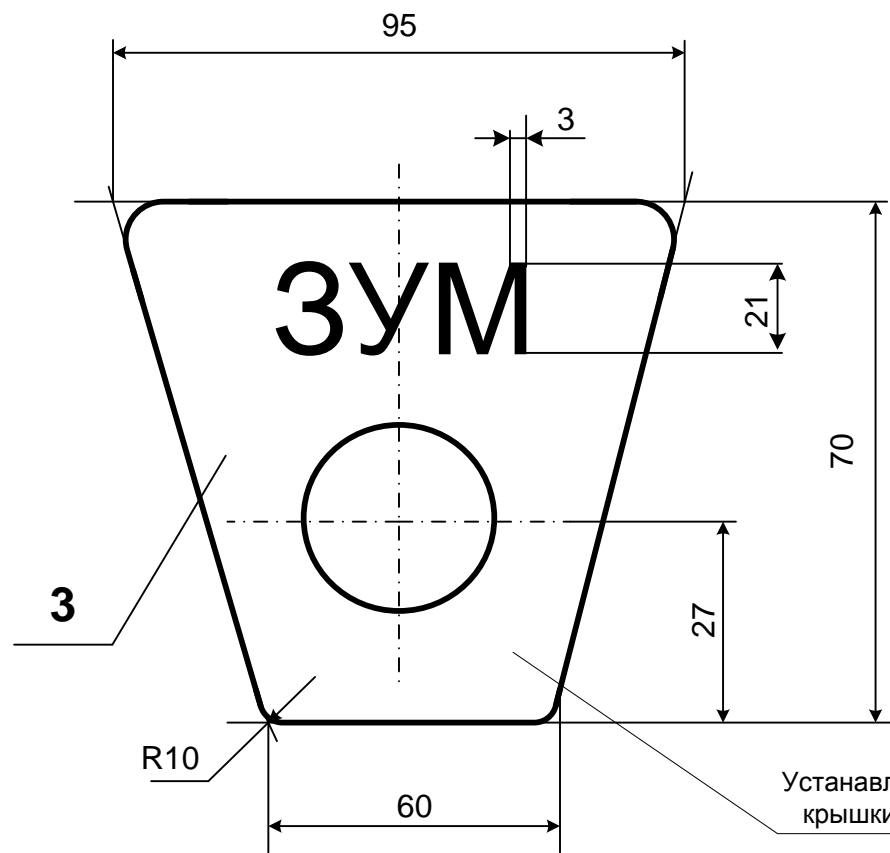
Изм	Лист	№ докум.	Подп.	Дата

632-2011 ПКБ ЦВ

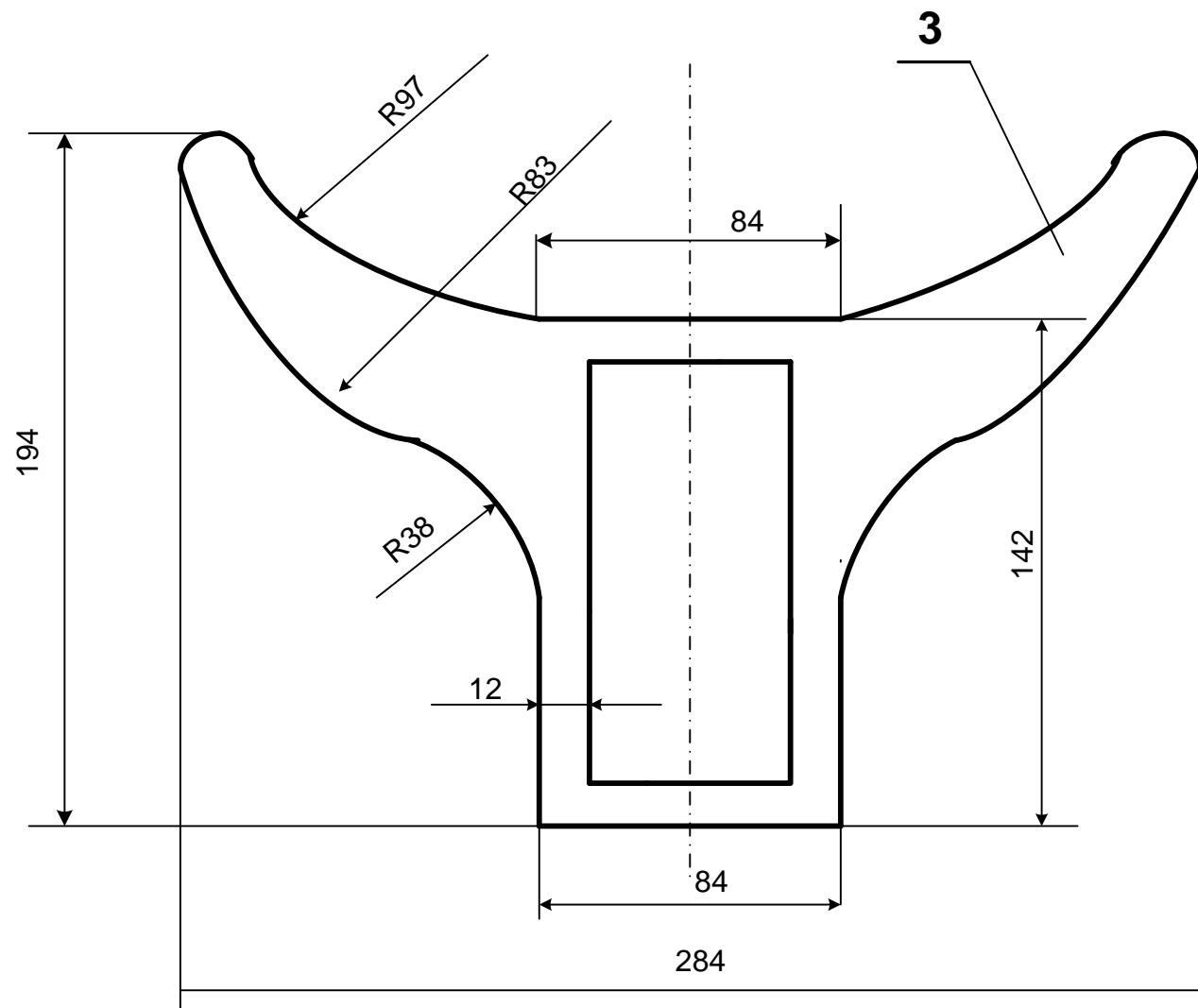
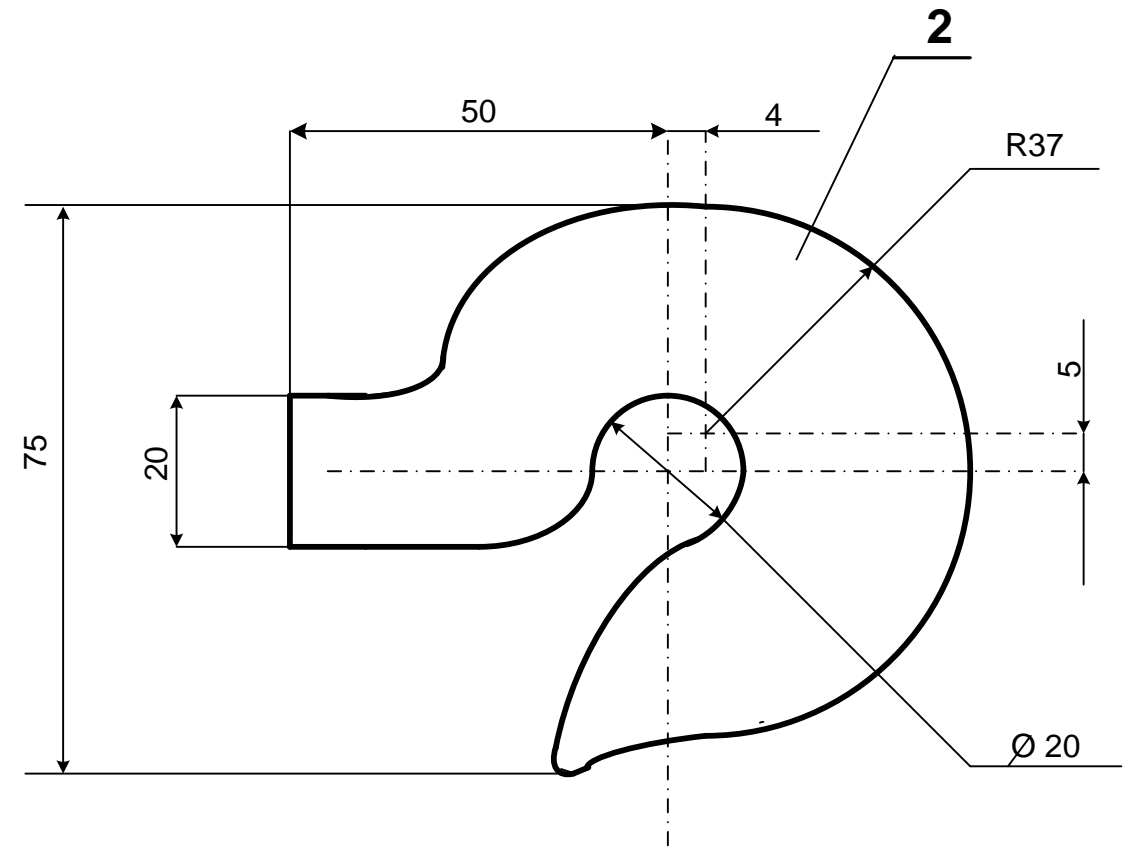
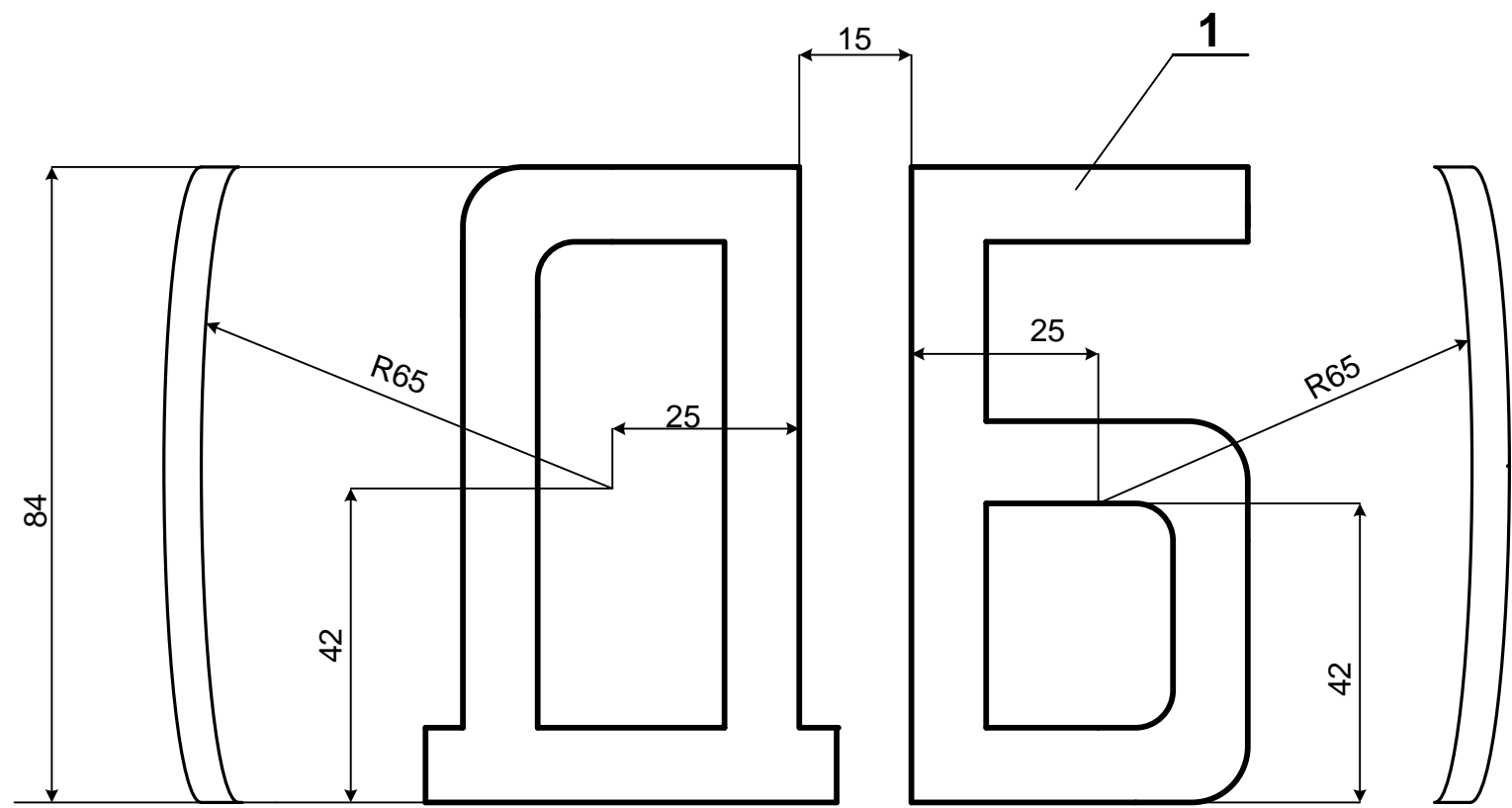


Вариант
Остальное см.поз.1

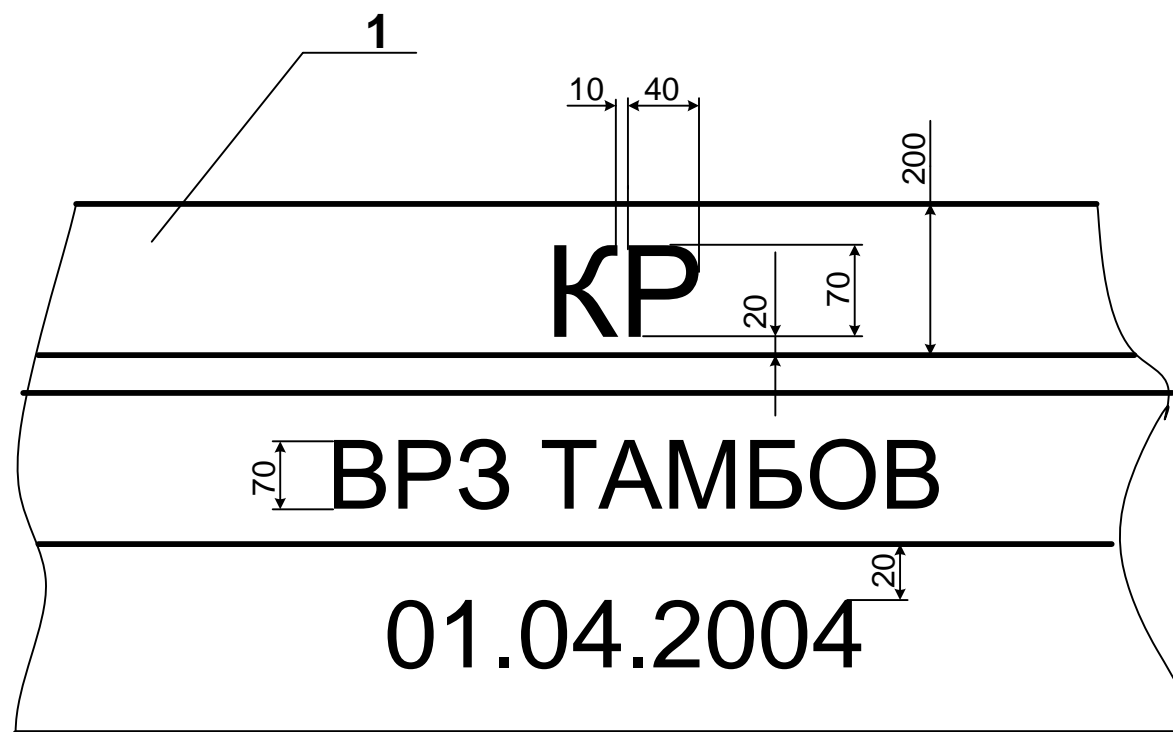
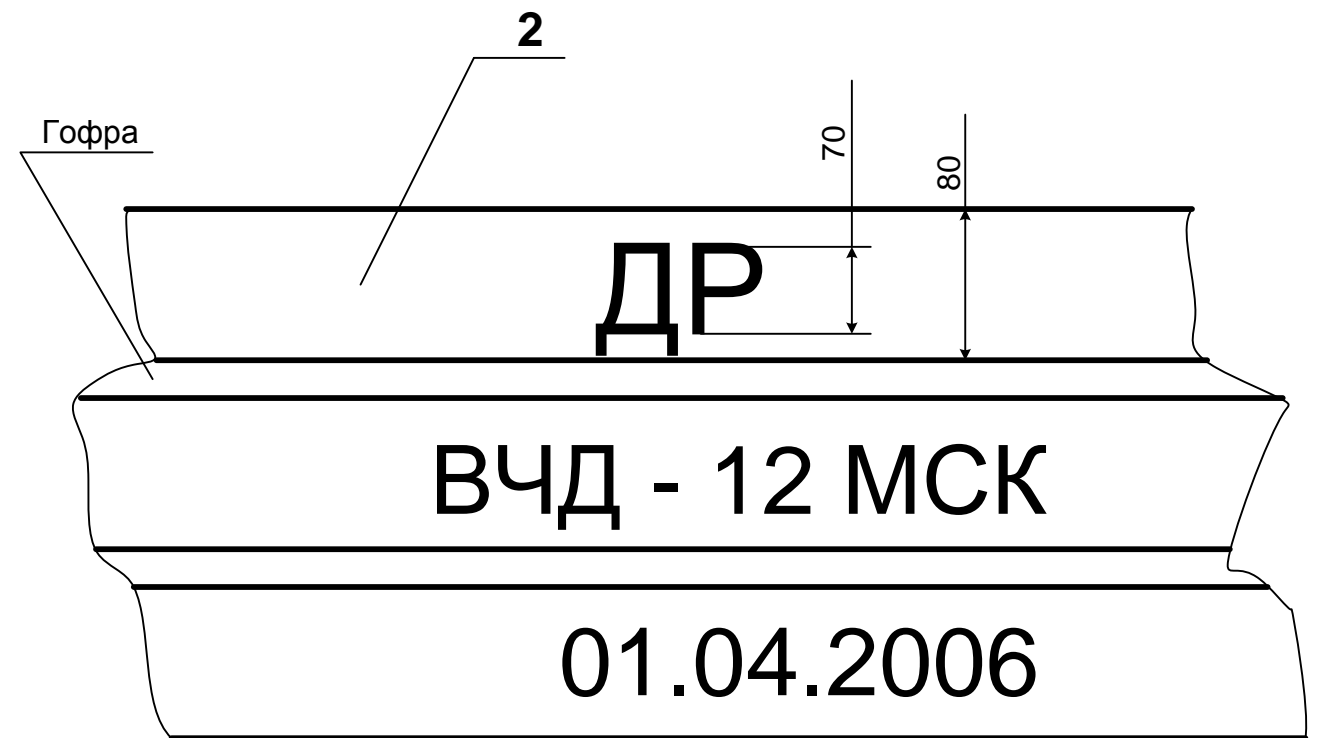
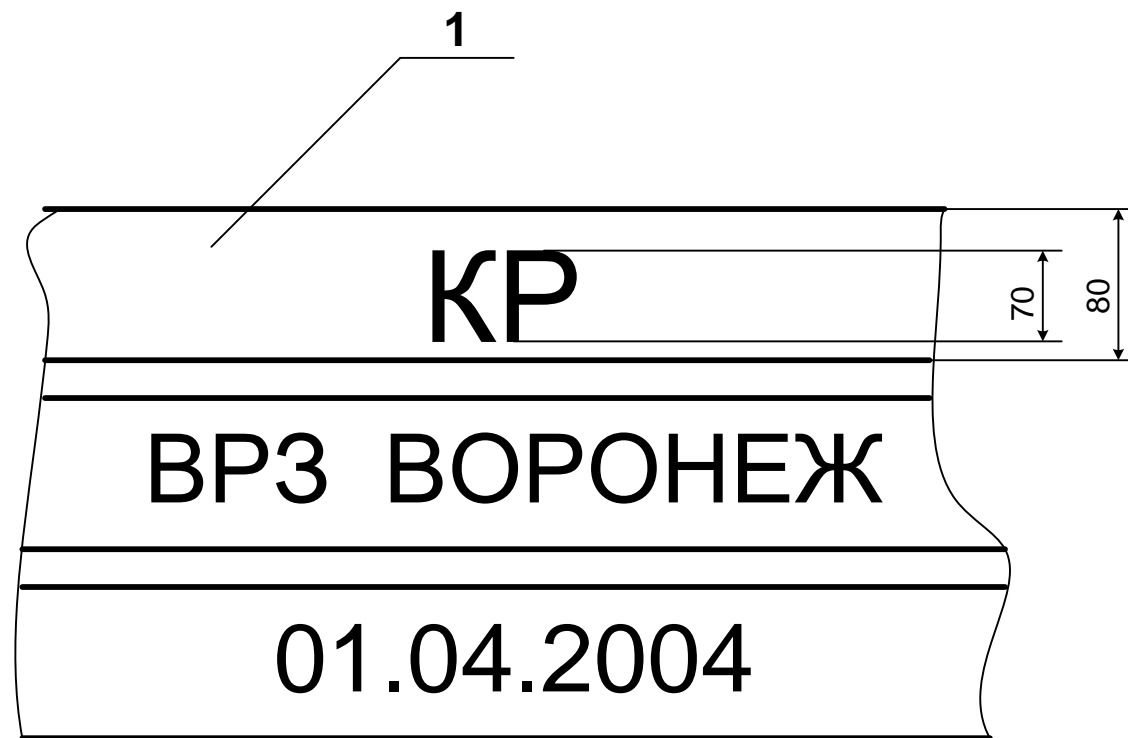
Вариант
Остальное см.поз. 2



3	Марка буксовой смазки	Образец
2	При текущем ремонте колёсных пар	Образец
1	При среднем и капитальном ремонтах колёсных пар	Образец
№ поз.	НАИМЕНОВАНИЕ	Примечания
	632-2011 ПКБ ЦВ	Лист 48
Изм	Лист	№ докум
	Подп.	Дата



3	Знак - крючья для перевозки охлажденного мяса	Образец
2	Знак маневрового захвата	Образец
1	Знак длиннобазности вагона	Образец
№ поз.	НАИМЕНОВАНИЕ	Примечания
	632-2011 ПКБ ЦВ	
Изм	Лист	№ докум.
		Подп.
		Дата



2	Надпись о производстве ремонта	Образец
1	Надпись о производстве ремонта	Образец
№ поз.	НАИМЕНОВАНИЕ	Примечания
	632-2011 ПКБ ЦВ	Лист
Изм	Лист	№ докум.
	Подп.	Дата
		50

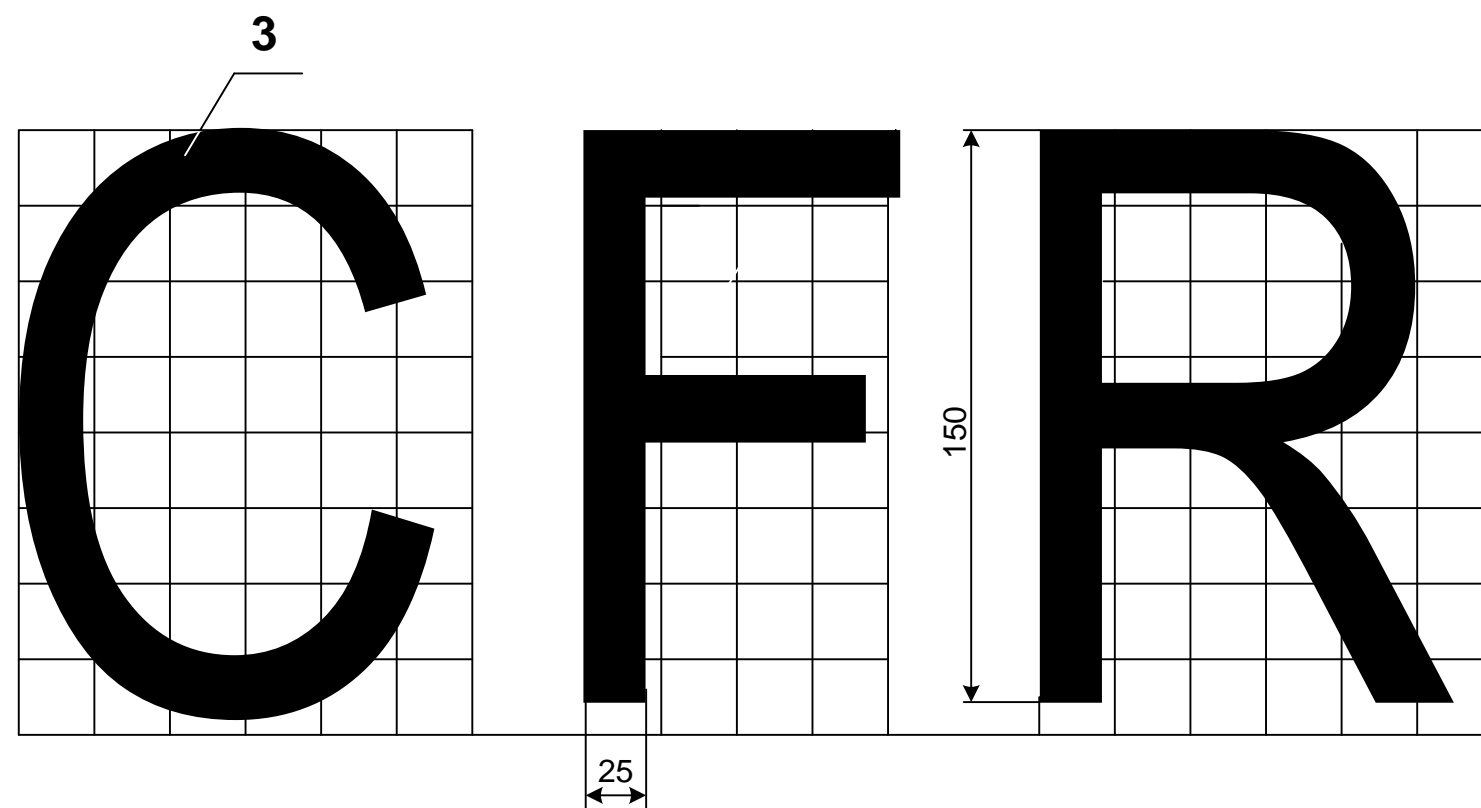
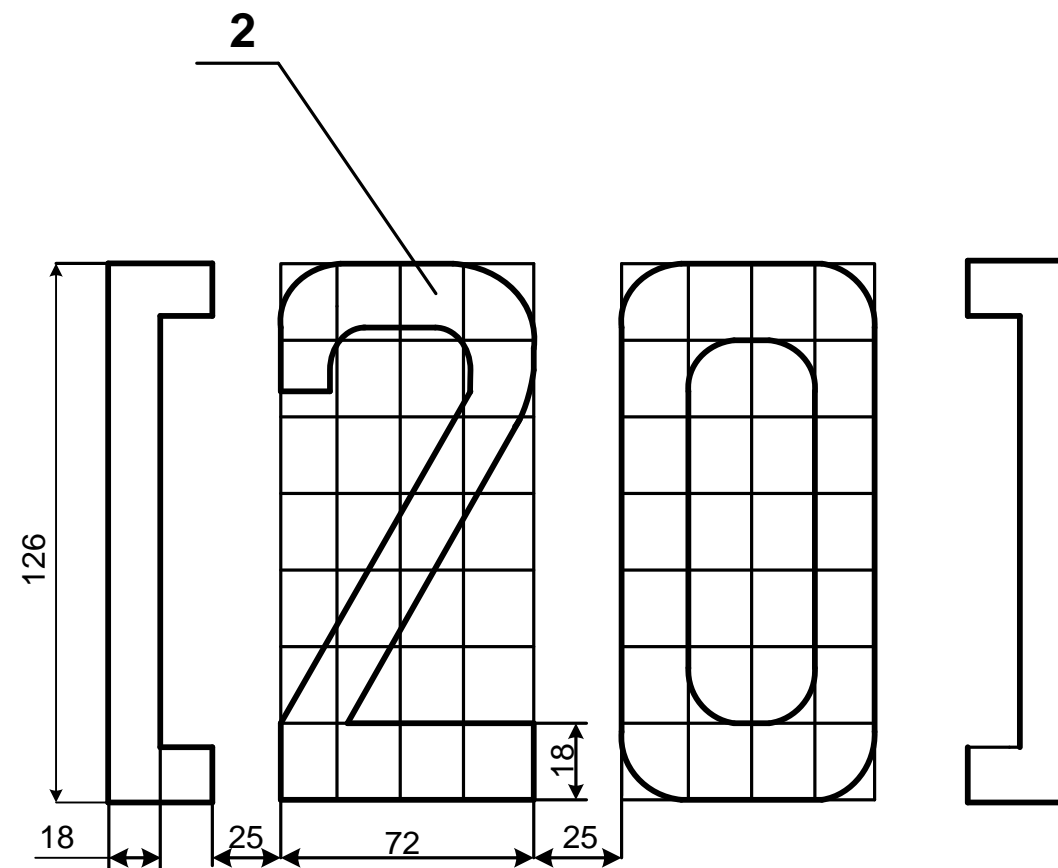
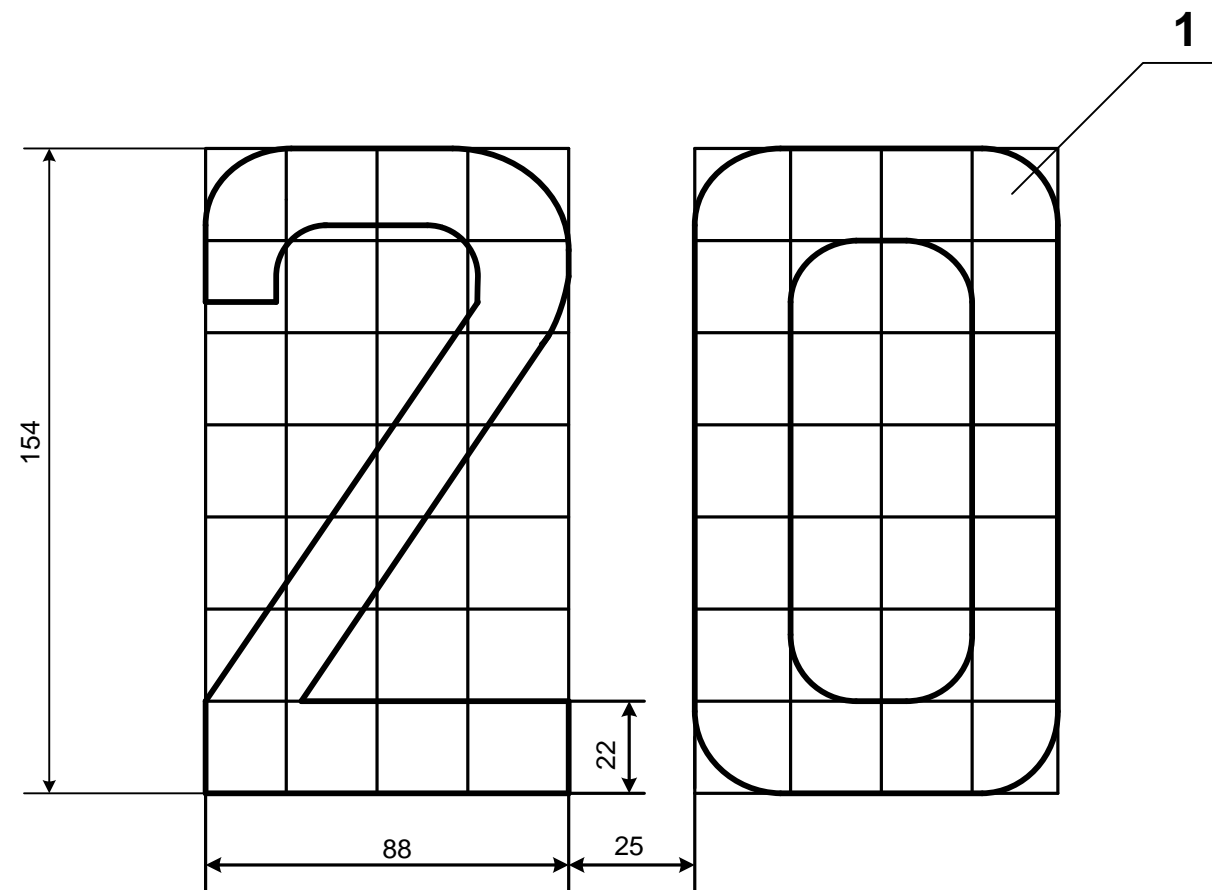
БАЛКИ ДЛЯ ПОДВЕСКИ ТУШ - 32 ШТ.

КРЮЧЬЯ - 230 ШТ.

ПИТЬЕВАЯ ВОДА

БАЗА ВАГОНА - 12,0 М

ПРИПИСАН ВЧД - 12 МСК



Примечания :

1 На платформах и транспортёрах при недостаточности места минимальная высота надписи должна составлять 100 мм.
Толщина знаков определяется по соответствующим нормам высоты знаков.

3	Знаки и надписи, определяющие дорогу собственницу вагона	Образец
2	Цифровой железнодорожный код страны - собственницы на раме вагона	Образец
1	Цифровой железнодорожный код страны - собственницы на кузове вагона	Образец
№ поз	НАИМЕНОВАНИЕ	Примечание
	632-2011 ПКБ ЦВ	Лист 52
Изм	Лист	№ докум.
	Подп.	Дата

Перв. примен.	Справ. №	Подп. и дата	Инв. № дубл.	Взам. инв. №	Подп. и дата	Инв. № подл.
---------------	----------	--------------	--------------	--------------	--------------	--------------

1

70 10 40

СОБСТВЕННИК ОАО «РЕНЕСАНС»

49 7 28

МОСКВА, СИРЕНЕВЫЙ Б-Р, 17-а

49

ТЕЛЕКС, ФАКС 206 7819

2

70 40 10

АРЕНДОВАН НПО «ГРАНИТОПЛАСТ»

49 7 28

МОСКВА, РЯЗАНСКИЙ ПР-КТ, 142

ТЕЛЕКС, ФАКС 276 45 93

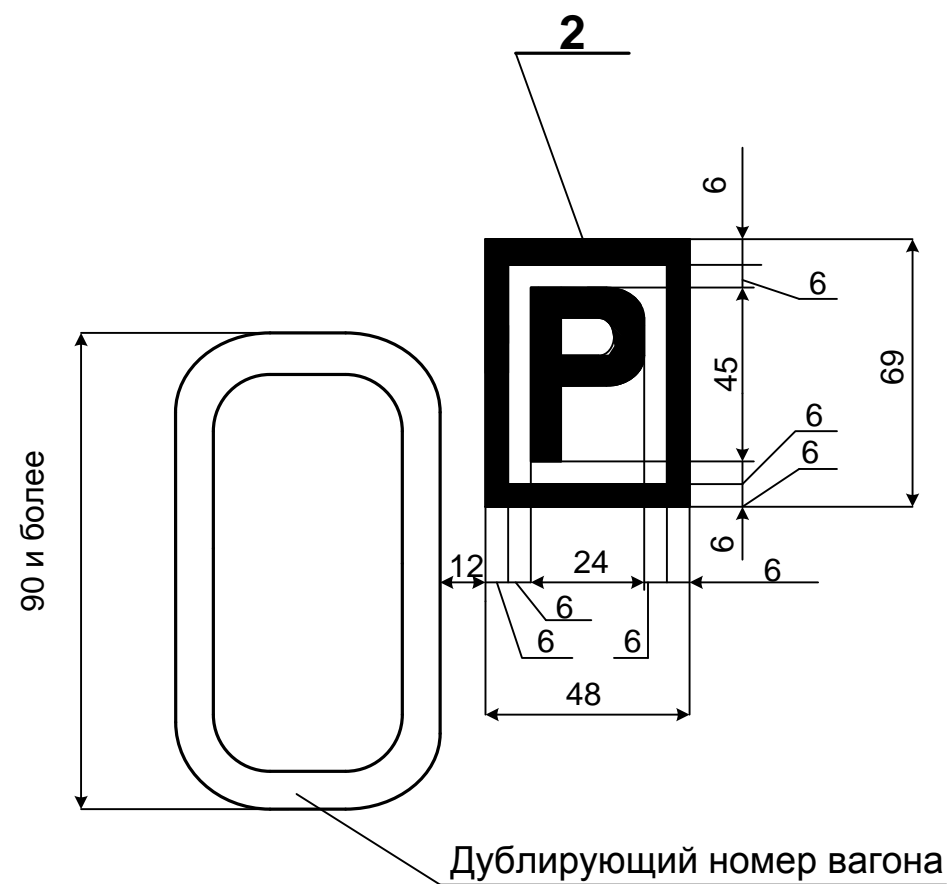
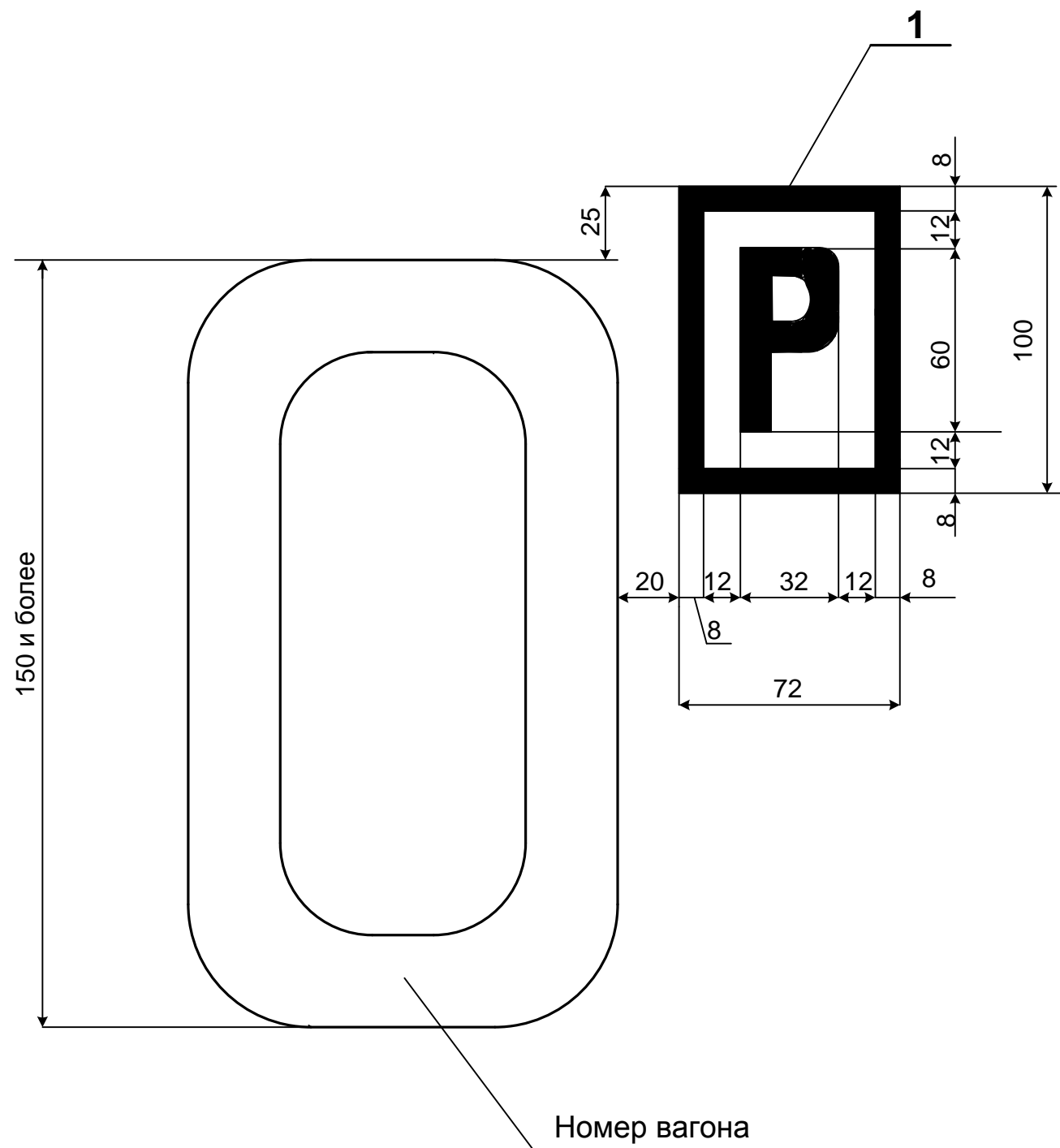
3

160 20 70 40 10 40

ТО 37

19.10.2005

3	Технический осмотр собственных грузовых вагонов	Образец
2	Надпись на арендованном грузовом вагоне	Образец
1	Надпись на собственном грузовом вагоне	Образец
№ поз.	НАИМЕНОВАНИЕ	Примечания
Изм	Лист	№ докум.
		Подп.
		Дата
		632-2011 ПКБ ЦВ
		Лист
		53

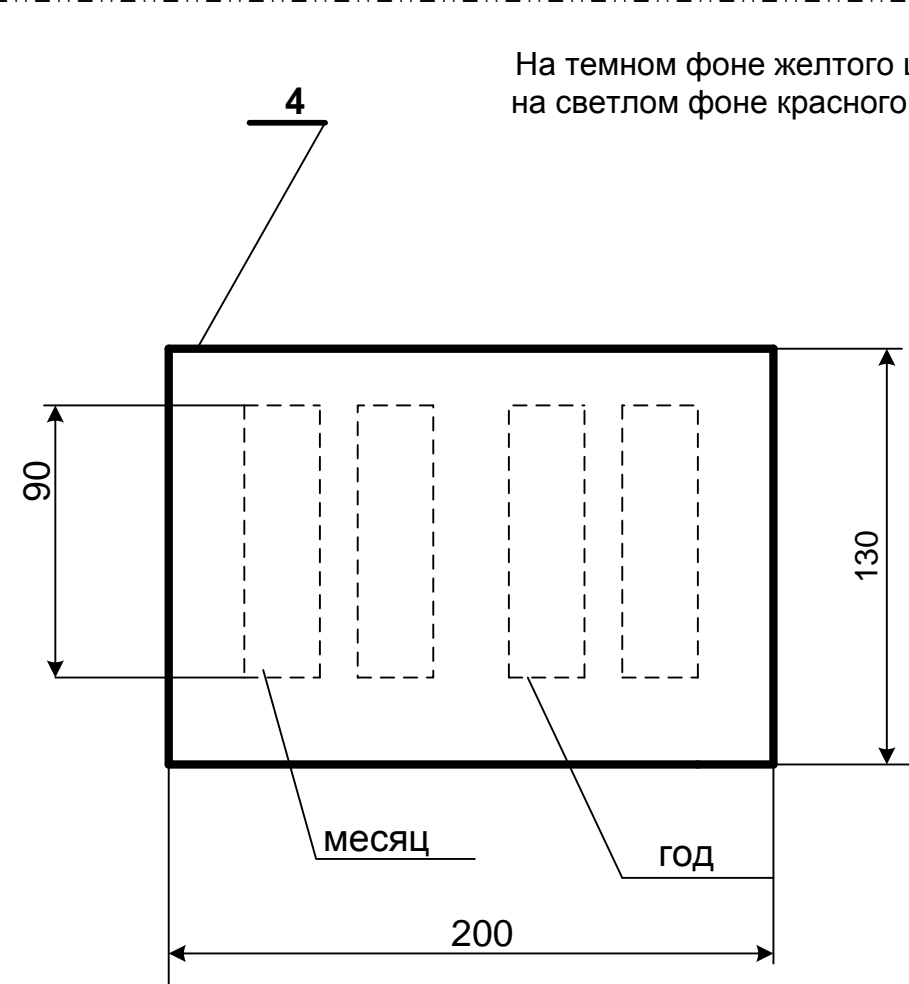
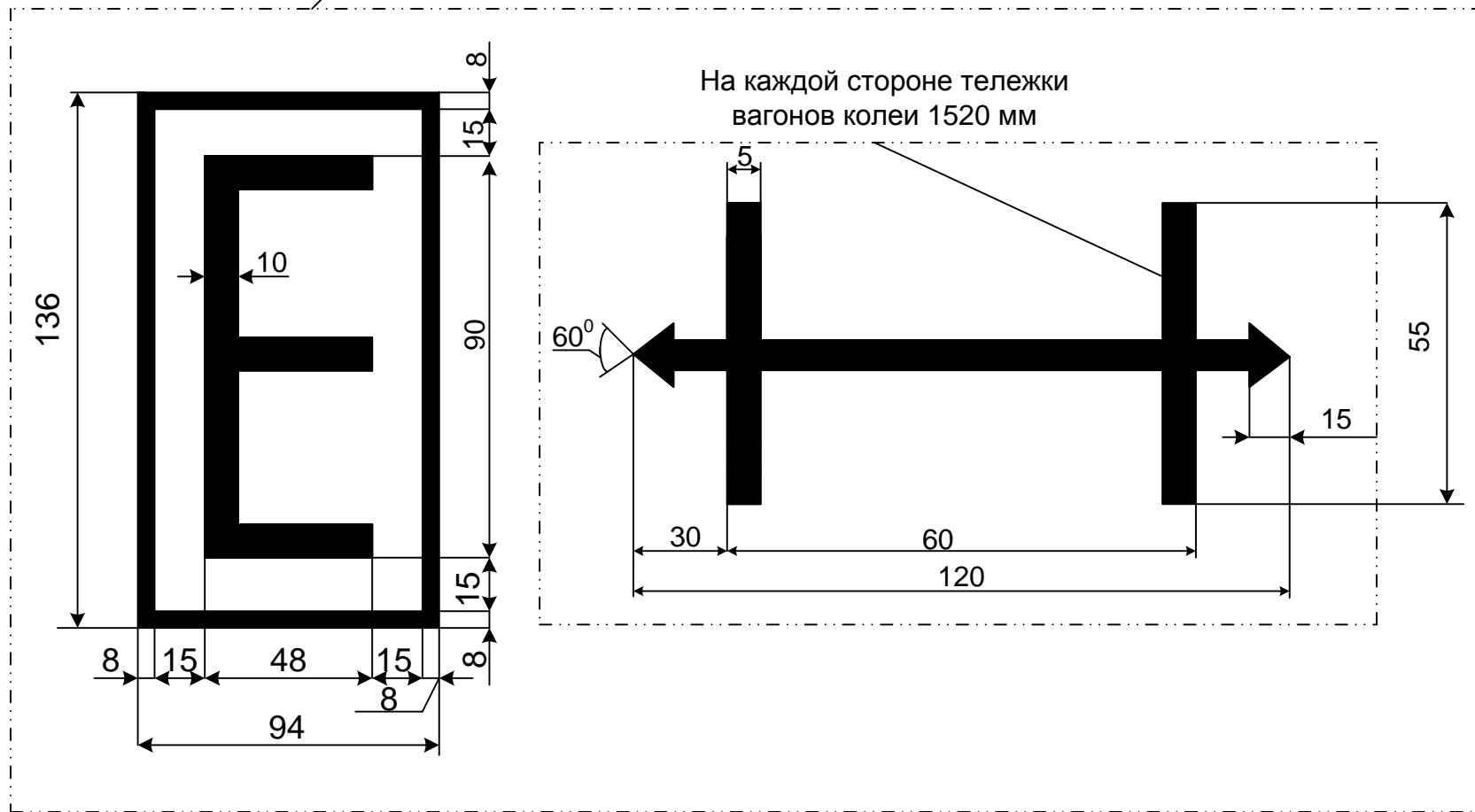


2	Знак частного вагона на раме	Образец
1	Знак частного вагона на кузове	Образец
№ поз.	Наименование	Примечания
	632-2011 ПКБ ЦВ	Лист
Изм	Лист	№ докум.
	Подп	Дата
		54

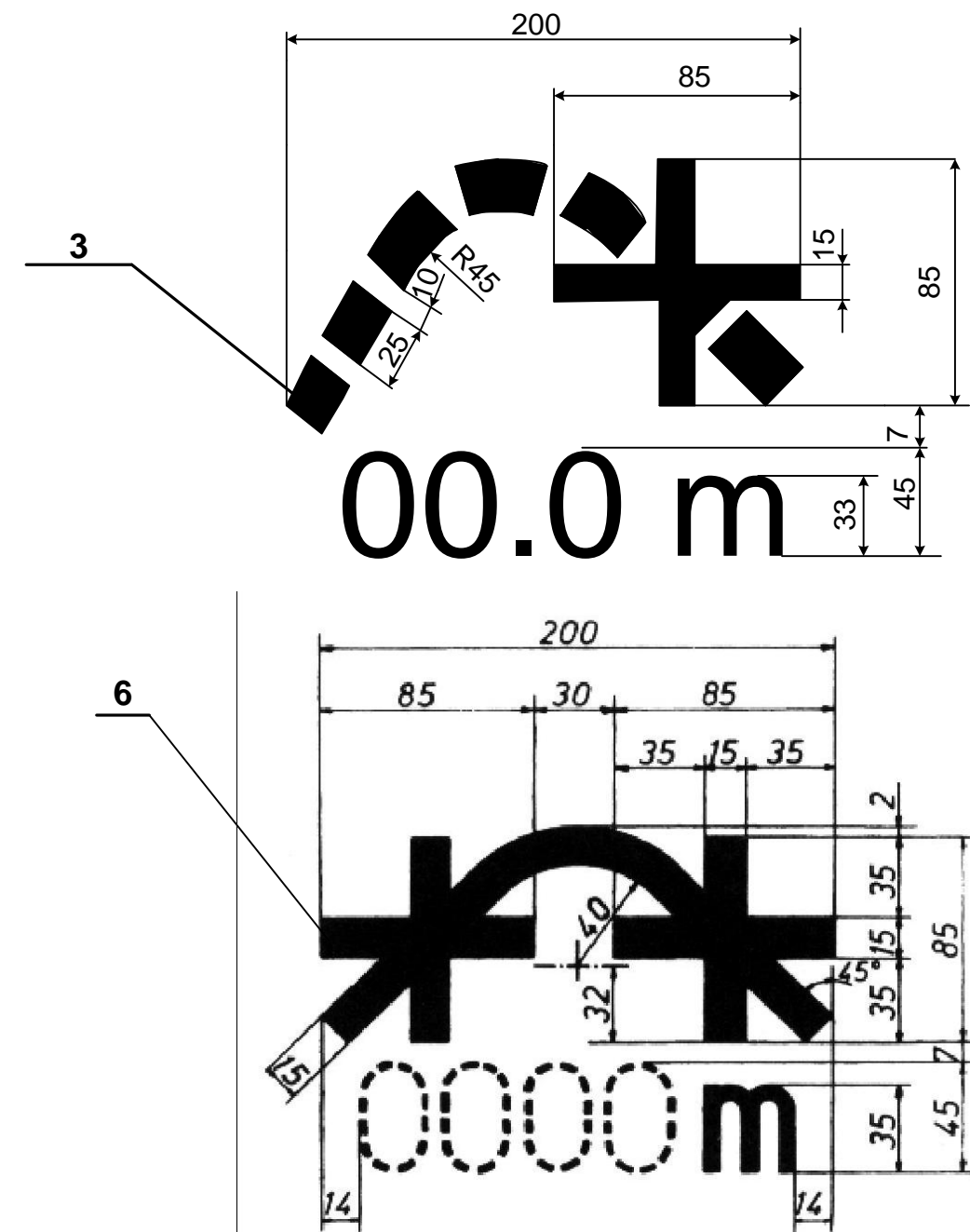
Раздел 4

ЗНАКИ И НАДПИСИ ДЛЯ ВАГОНОВ В МЕЖДУНАРОДНОМ СООБЩЕНИИ

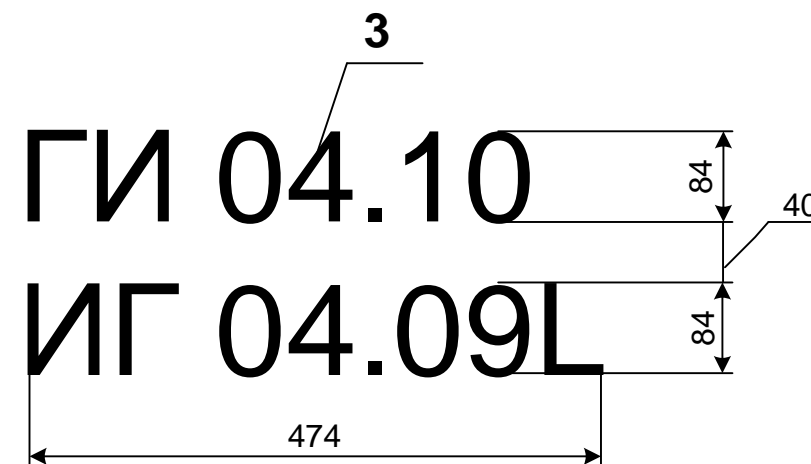
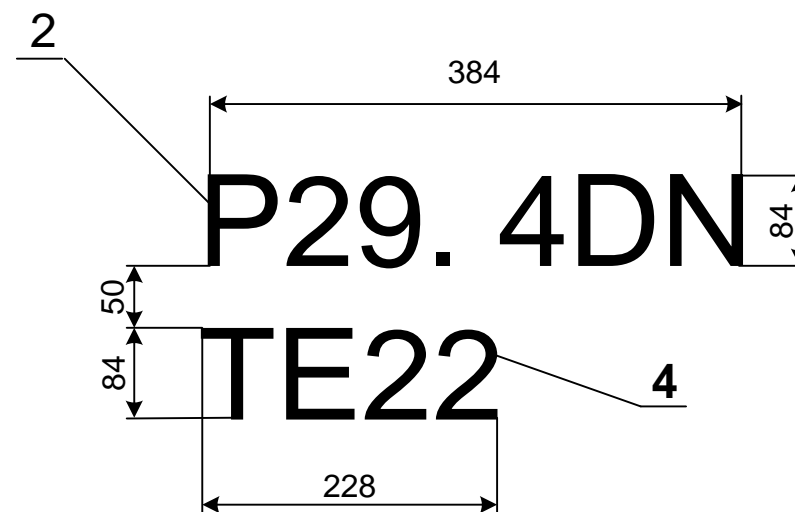
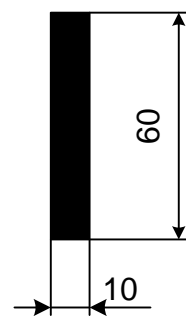
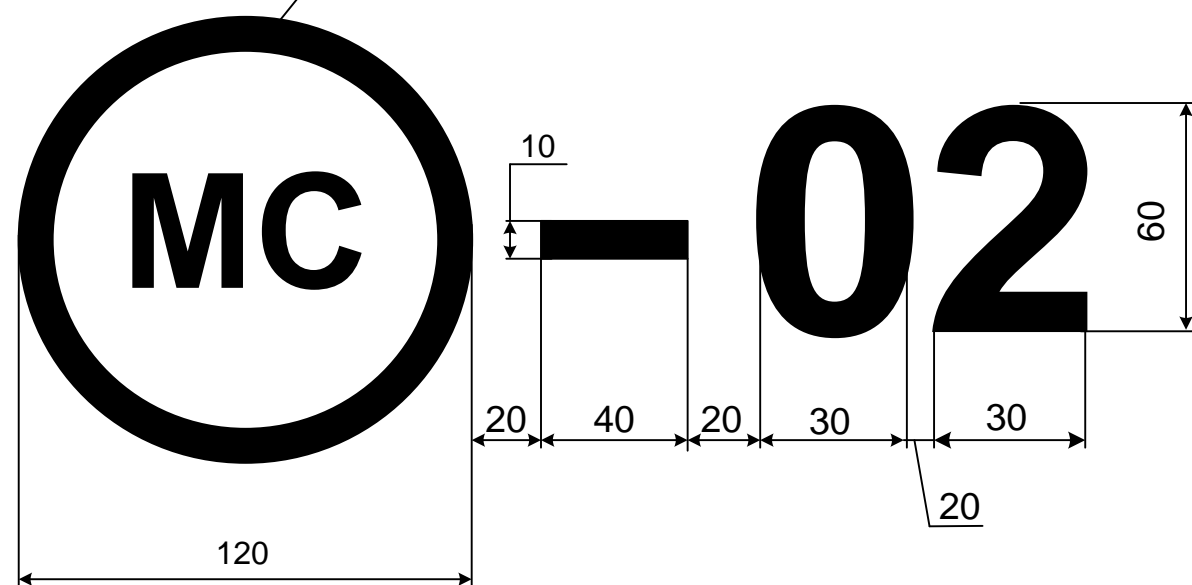
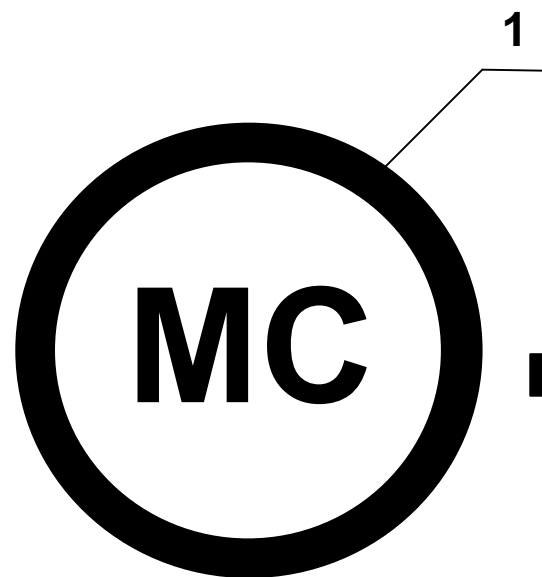
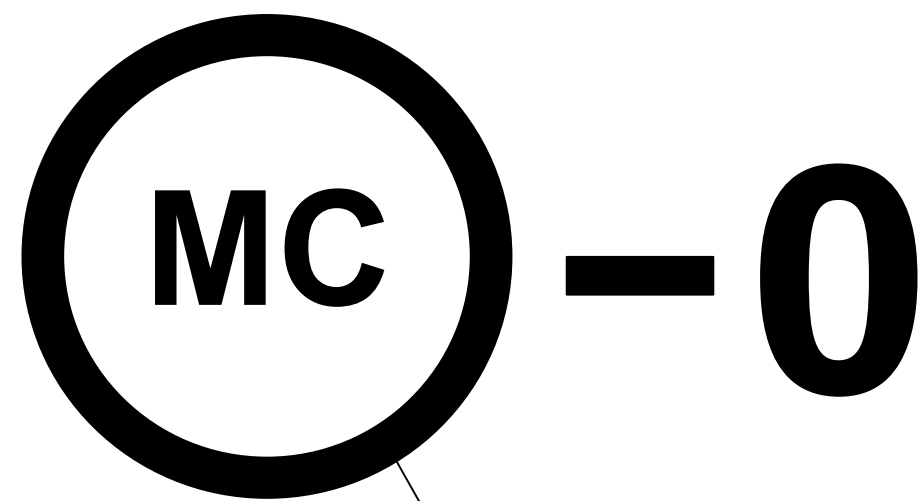
1
45 М - 483



На темном фоне желтого цвета,
на светлом фоне красного цвета

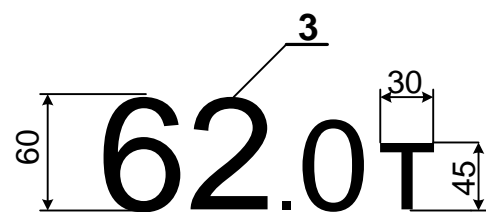
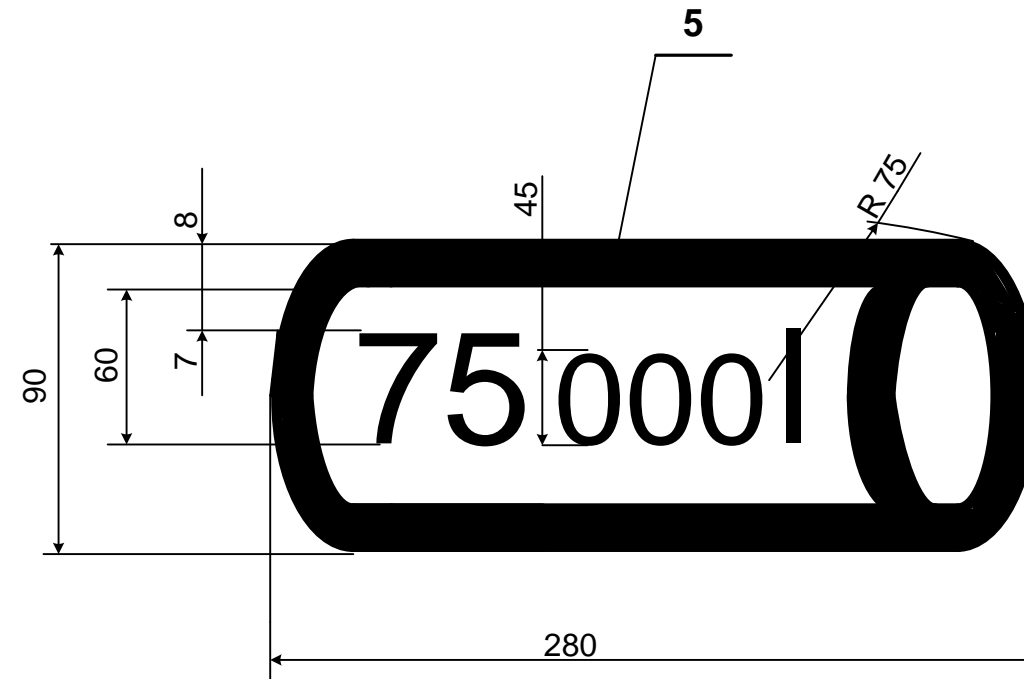
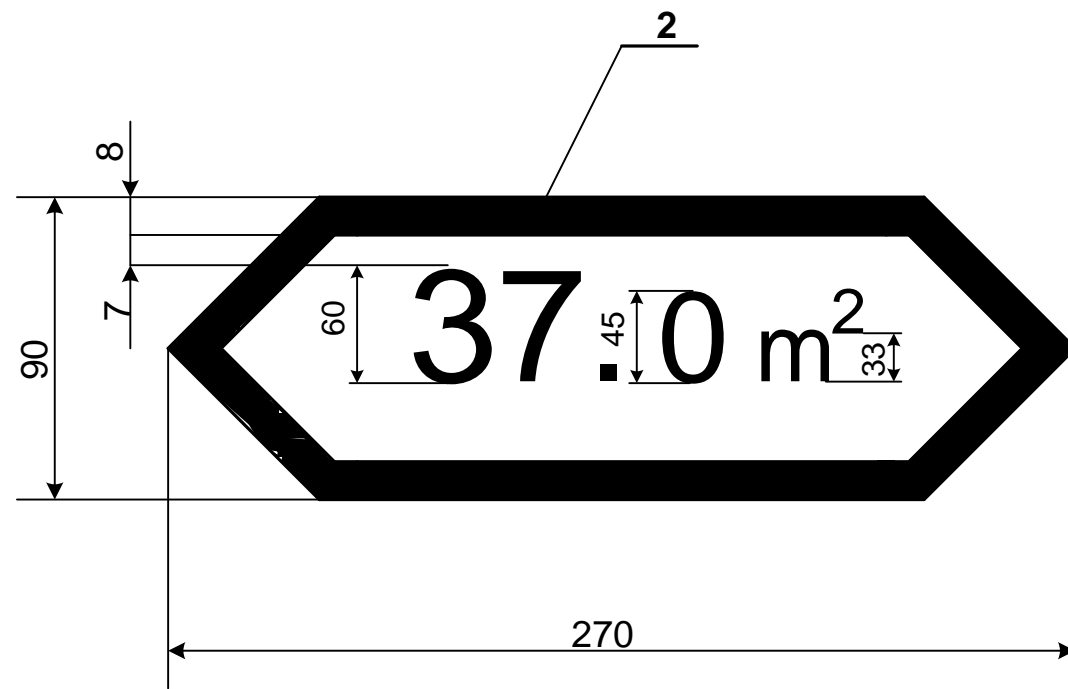
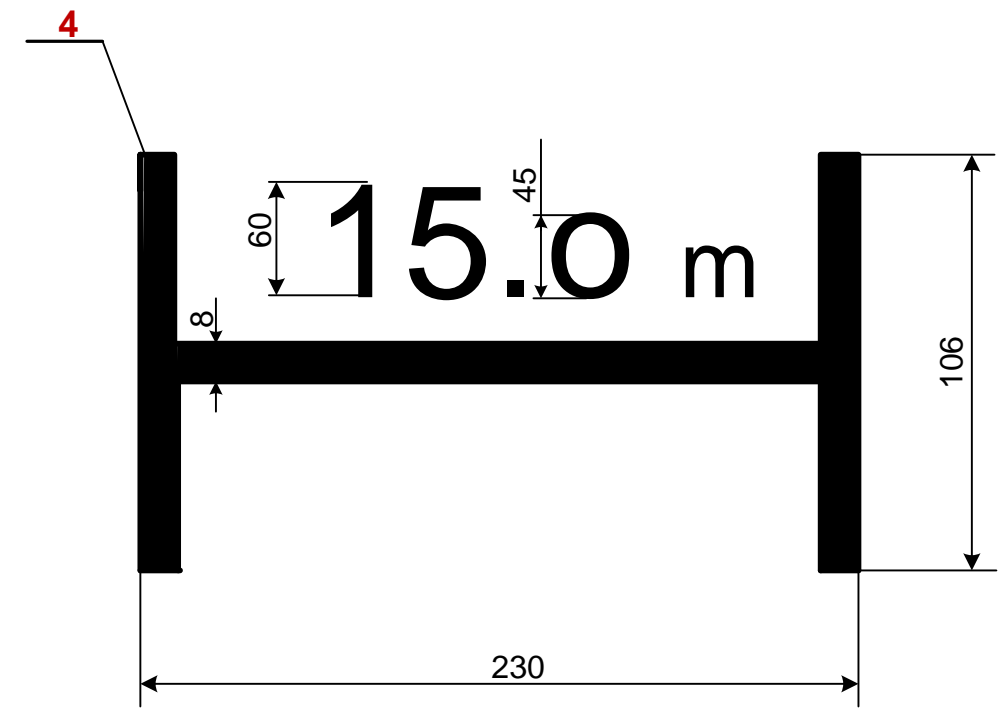
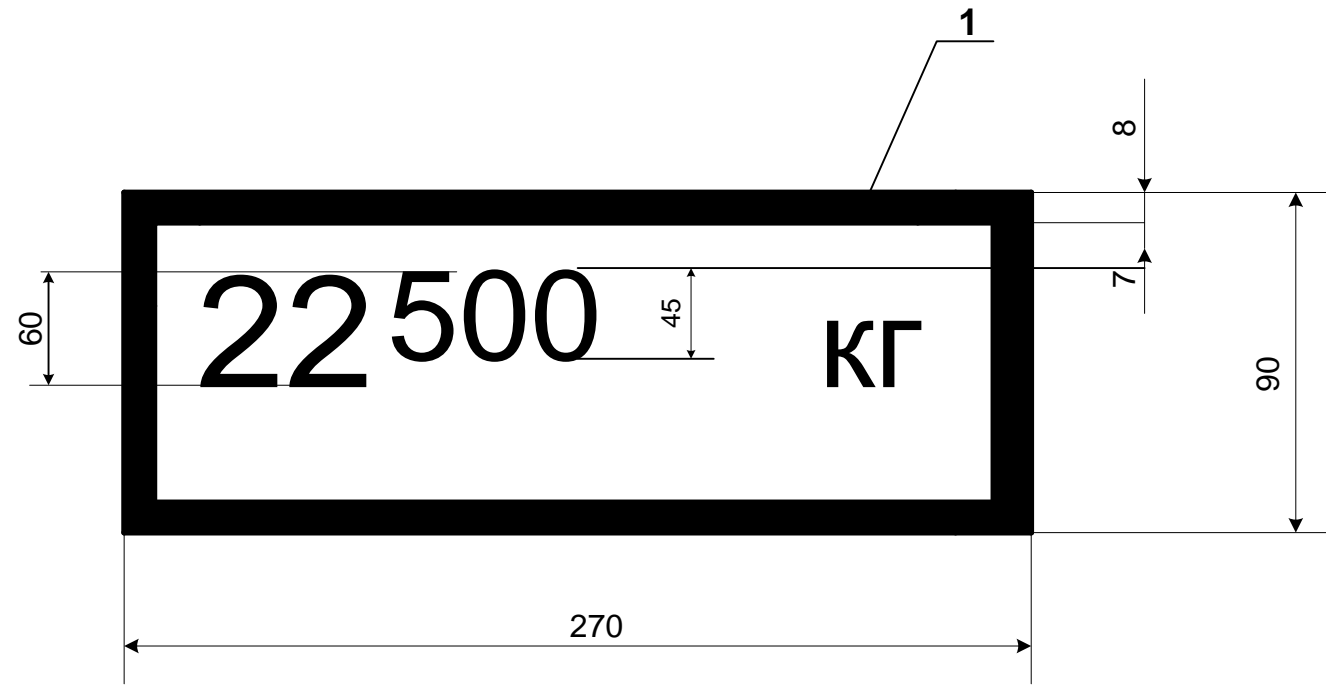


6	Роспуск с сортировочных горок с меньшим от указанного под знаком радиуса кривой, соответственно закругления, запрещен	Образец				
5	Указатель наличия лестницы на наружной стене вагона	Образец				
4	Дата следующего освидетельствования котла цистерны	Образец				
3	Знак на вагонах на тележках с расстоянием между осями внутренних колесных пар больше чем 1400 мм, которые могут проезжать через сортировочные горки	Образец				
2	Знак наличия на вагоне колеи 1520 мм автоматических раздвижных колесных пар	Образец				
1	Тип автоматического тормоза	Образец				
№ поз.	НАИМЕНОВАНИЕ	Примечания				
Изм	Лист	№ докум.	Подп.	Дата	632-2011 ПКБ ЦВ	Лист 56

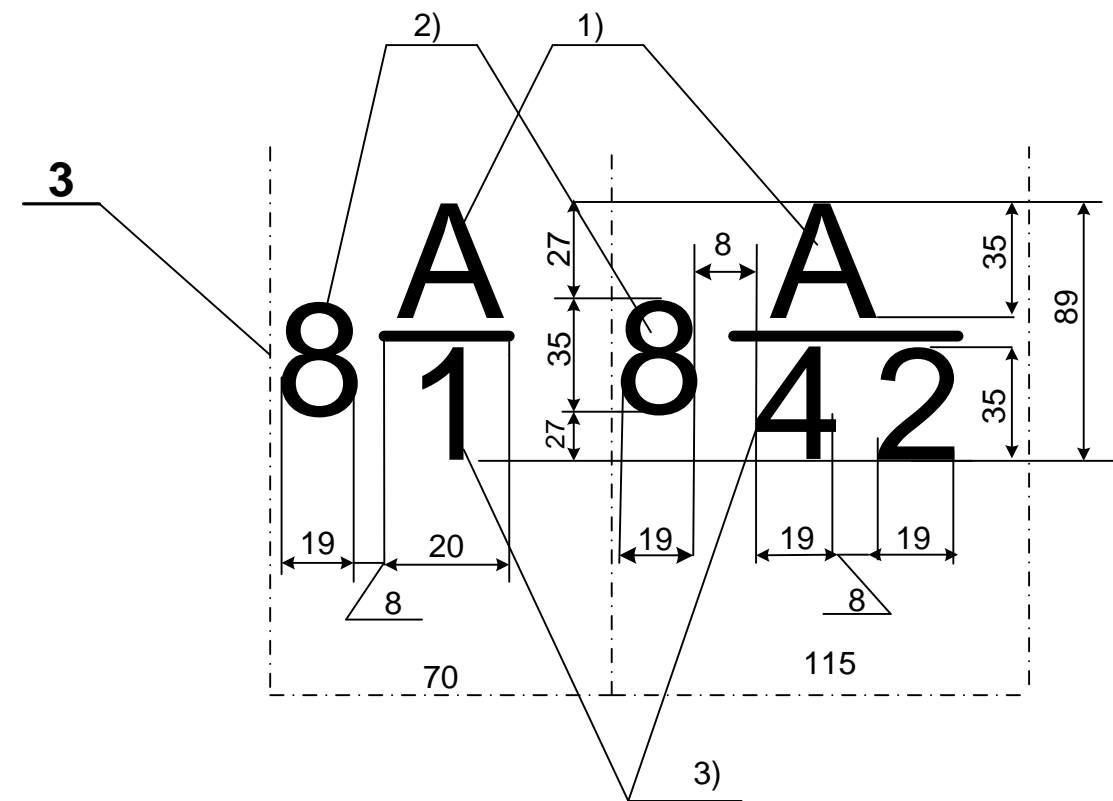
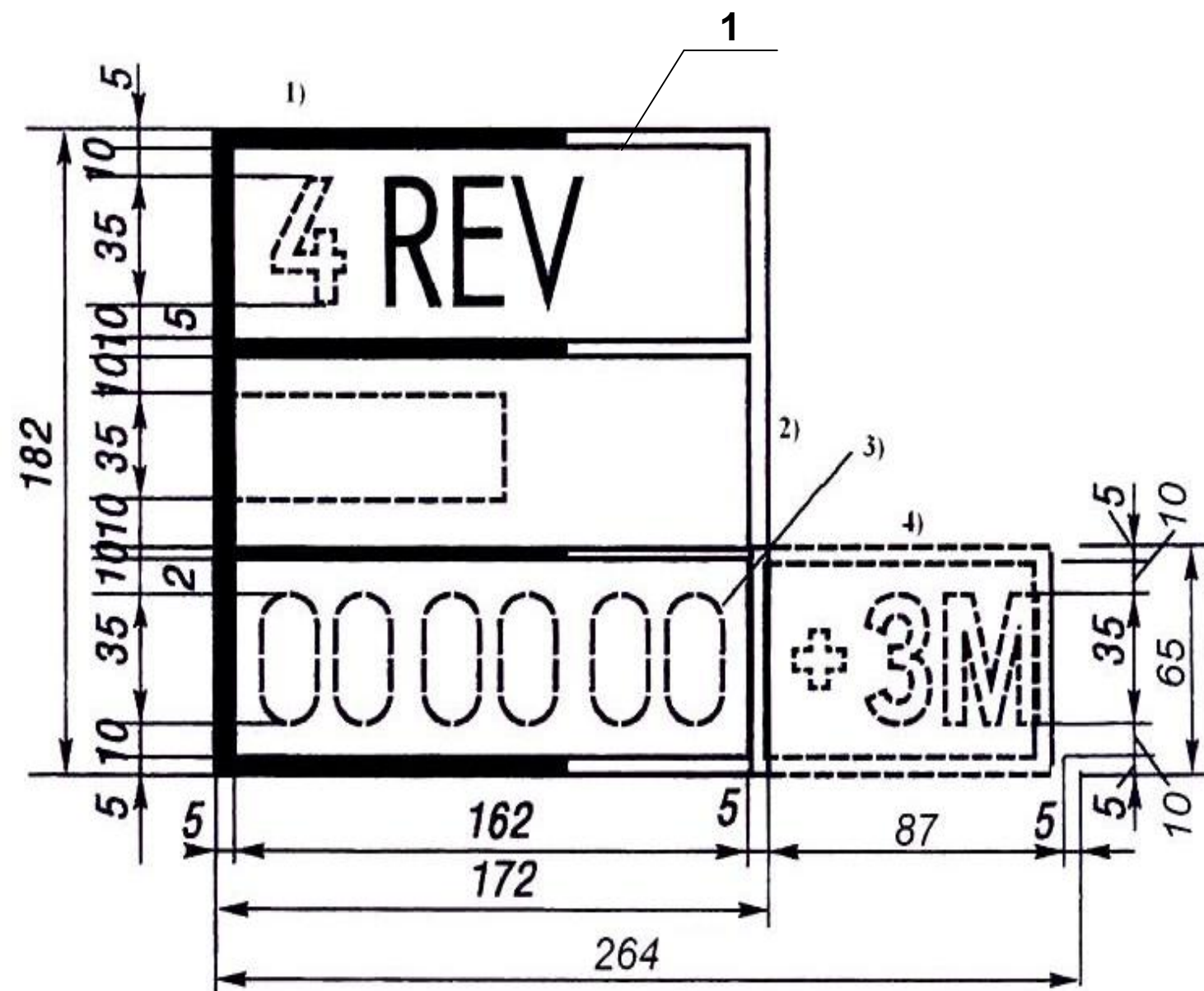
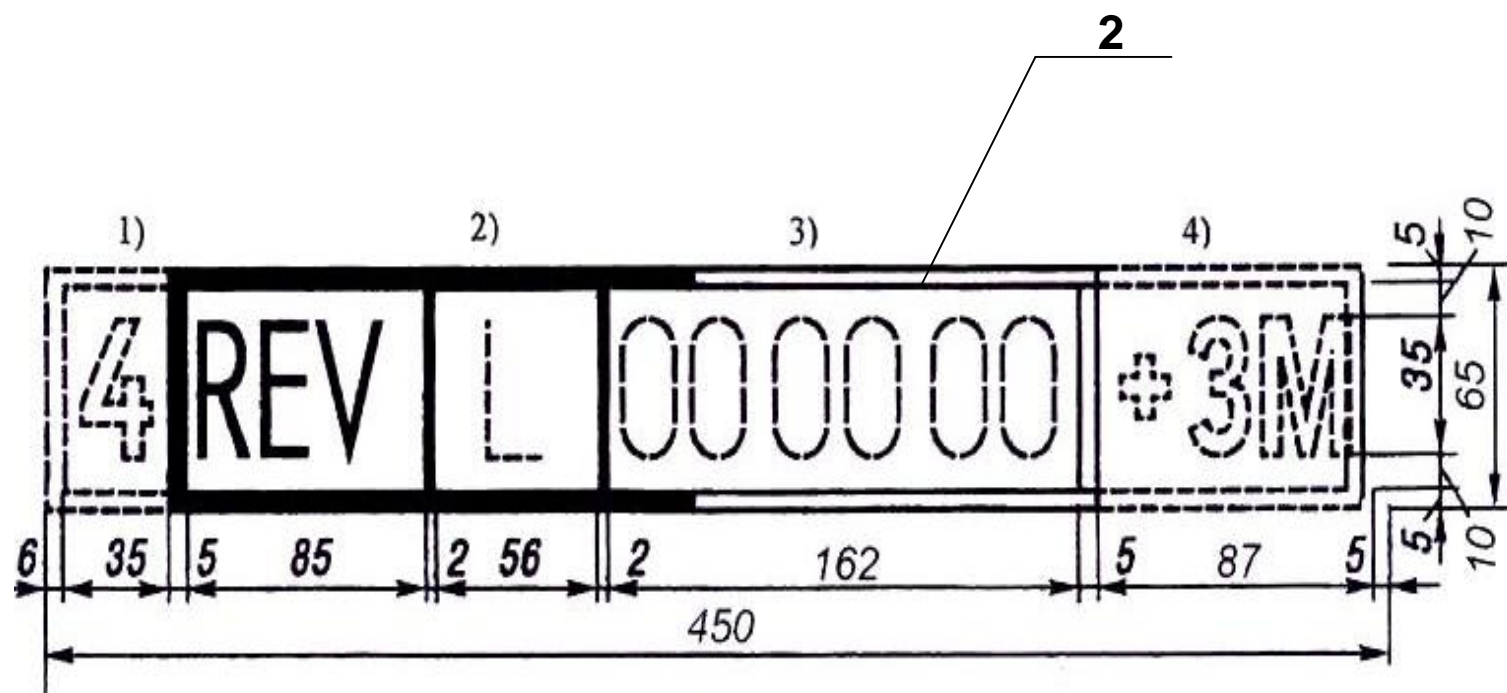


Примечания:
 1 Если следующие испытания являются испытаниями на герметичность в трафаретах ИГ после даты добавляется буква L.
 2 МС-0 соответствует 0-ВМ, МС-1 соответствует 1-ВМ, МС-02 соответствует 02-ВМ.

4	Буквенно-цифровой код специальных положений (дополнительная маркировка в соответствии с Приложением 2 к СМГС)	Образец
3	Дата следующих испытаний гидравлических, на герметичность (дополнительная маркировка в соответствии с Приложением 2 к СМГС)	Образец
2	Код цистерны (дополнительная маркировка в соответствии с Приложением 2 к СМГС)	Образец
1	Знак - транзит вагона с дополнительным знаком габарита	Образец
№ поз.	НАИМЕНОВАНИЕ	Примечания
Изм	Лист	№ докум.
		Подп.
		Дата
632-2011 ПКБ ЦВ		Лист
		57



5	Объем объема котла цистерны	Образец
4	Длина платформы	Образец
3	Грузоподъемность вагона	Образец
2	Площадь пола вагона	Образец
1	Тара вагона	Образец
№ поз	НАИМЕНОВАНИЕ	Примечание
	632-2011 ПКБ ЦВ	Лист
Изм	Лист	№ докум.
	Подп.	Дата
		58



Примечания:

Поз. 1 и 2 1) периодичность сроков ремонта или осмотра. Определяется пунктом 13 Приложения 1 к ПГВ;

2) знак предприятия (для вагонов железных дорог колеи 1520мм- условный номер предприятия), которое отвечает за периодические ремонты или осмотры вагона;

3) дата выполнения периодического ремонта или осмотра;

4) дополнительные надписи согласно пункту 13.3 Приложения 1 к ПГВ, которые могут быть нанесены только по разрешению дороги-собственницы или дороги приписки частного вагона.

Поз.3 1) А – наличие на вагоне съёмных приспособлений;

2) количество съёмных приспособлений;

3) порядковый номер названия съёмного приспособления (приведён в приложении 44 ПГВ).

№ поз.	НАИМЕНОВАНИЕ	Примечания
3	Наличие на вагоне съёмных приспособлений	Надпись
2	Дата последнего периодического ремонта или осмотра - на продольной балке рамы	Трафарет
1	Дата последнего периодического ремонта или осмотра - на боковой стене кузова	Трафарет
Изм	Лист	№ докум.
		Подп.
		Дата
632-2011ГКБ ЦВ		Лист
		59

Перв. примен.

Справ. №

Подп. и дата

Инв. № дубл.

Взам. инв. №

Подп. и дата

Инв. № подл.

Приложение А
(обязательное)

КОДЫ ЖЕЛЕЗНОДОРОЖНЫХ АДМИНИСТРАЦИЙ
ГОСУДАРСТВ – УЧАСТНИКОВ СОДРУЖЕСТВА, ГРУЗИИ, ЛАТВИЙСКОЙ
РЕСПУБЛИКИ, ЛИТОВСКОЙ РЕСПУБЛИКИ, ЭСТОНСКОЙ РЕСПУБЛИКИ

Наименование железных дорог	Коды железнодорожных администраций	
	Буквенное обозначение	Цифровое обозначение
Азербайджанские железные дороги	АЗ	57
Белорусская железная дорога	БЧ	21
Грузинская железная дорога	ГР	28
Железная дорога Молдовы	ЧФМ	23
Казахская железная дорога	КЗХ	27
Кыргызская железная дорога	КРГ	59
Латвийская железная дорога	ЛДЗ	25
Литовские железные дороги	ЛГ	24
Российские железные дороги	РЖД	20
Таджикская железная дорога	ТДЖ	66
Туркменская железная дорога	ТРК	67
Узбекская железная дорога	УТИ	29
Украинские железные дороги	УЗ	22
Эстонская железная дорога	ЭВР	26
Южно-Кавказская железная дорога	АРМ	58

Приложение Б
(справочное)

ПЕРЕЧЕНЬ
ТРАФАРЕТОВ ДОРОГ – СОБСТВЕННИЦ НА КУРСИРУЮЩИХ
В МЕЖДУНАРОДНОМ ГРУЗОВОМ СООБЩЕНИИ ВАГОНАХ ДОРОГ-
ЧЛЕНОВ ДОГОВОРА О ПГВ (Приложение 18 к Приложению 1, раздел 12)

Наименование дороги	Сокращенное наименование железной дороги или трафарет
Белорусская железная дорога	БЧ/BC
Болгарские железные дороги	БДЖ/BDZ
Венгерские железные дороги	МAB/MAV
Железные дороги Исламской Республики ИРАН	РАИ/RAI
Железные дороги Казахстана	КЗХ/KZH
Корейские железные дороги	ЗЧ/ZC
Кыргызская железная дорога	КРГ/KRG
Китайские железные дороги	КЖД/KZD
Латвийская железная дорога	ДЗ/LDZ
Литовские железные дороги	ЛГ/LG
Железная дорога Молдовы	ЧФМ/CFM
Монгольские железные дороги	МТЗ/MTZ
Польские железные дороги	ПКП/PKP
Румынские железные дороги	ЧФР/CFR
Российские железные дороги	РЖД/RZD
Словацкие железные дороги	СК-ЗССКЦ/SK-ZSSK
Таджикская железная дорога	ТДЖ/TDZ
Узбекская железная дорога	И/UTI
Украинские железные дороги	УЗ/UZ
Эстонская железная дорога	ЭВР/EVR

Изм	Лист	№ докум.	Подп.	Дата
-----	------	----------	-------	------

632-2011 ПКБ ЦВ

Лист

60

Приложение В
(справочное)

Табличка СМГС



Перв. примен.

Справ. №

Подп. и дата

Инв. № дубл.

Взам. инв. №

Подп. и дата

Инв. № подл.

Изм	Лист	№ докум.	Подп.	Дата

632-2011 ПКБ ЦВ

Лист
61

