

МИНИСТЕРСТВО ПУТЕЙ СООБЩЕНИЯ
РОССИЙСКОЙ ФЕДЕРАЦИИ

ЦП-628

ЦП-628

УТВЕРЖДАЮ:
Заместитель Министра путей
сообщения Российской Федерации
В.Т. Семенов
28 декабря 1998 г.

AS EVR Infra tegevuseeskirja (kinnitatud AS EVR Infra
juhatuse otsusega nr 8/5.1) lisa loetelus
nimetatud dokument nr 43

ИНСТРУКЦИЯ ПО СОДЕРЖАНИЮ
ИСКУССТВЕННЫХ СООРУЖЕНИЙ

Москва 1999

Инструкция по содержанию искусственных сооружений / МПС России. Транспорт. 1999. 108 с.

Инструкция переработана НИИ мостов, Департаментом пути и сооружений и ВНИИЖТом. При переработке учтены предложения и замечания управлений железных дорог, научных, проектных и строительных организаций МПС России.

Отпечатано с оригинал-макета заказчика в ЦТ МО.
Зак. 3650—99. Тираж 12.000. Объем 6,75 п. л.



Издательство и типография
Центра внедрения новой техники и технологий
"Транспорт" МПС РФ

☎ (095) 287-0010 доб. 293 (ж.д. 4-82-93)
ЛР № 040726 от 14 июля 1995 года,
Плр № 020067 от 29 октября 1996 года.

1. ОБЩИЕ ПОЛОЖЕНИЯ

1.1. Настоящая Инструкция регламентирует содержание искусственных сооружений (мостов, путепроводов, эстакад, виадуков, тоннелей, водопропускных труб, лотков, галерей, селеспусков и т.д.), расположенных на железнодорожных линиях независимо от класса железнодорожных путей (путей), на которых осуществляется движение поездов с наибольшими установленными скоростями: пассажирских - до 140 км/ч, рефрижераторных - до 120 км/ч, грузовых - до 90 км/ч.

Дополнительные требования к искусственным сооружениям (сооружениям) на участках, где пассажирские поезда обращаются со скоростью более 140 км/ч, устанавливаются Инструкцией по техническому обслуживанию и эксплуатации сооружений, устройств, подвижного состава и организации движения на участках обращения скоростных пассажирских поездов.

1.2. Содержание искусственных сооружений должно обеспечивать их исправное состояние для бесперебойного и безопасного пропуска поездов с установленными скоростями движения. Пешеходные мосты (тоннели) и автодорожные путепроводы, находящиеся на балансе железных дорог, должны содержаться в исправном состоянии и обеспечивать безопасный пропуск пешеходов и автотранспорта. Кроме того, содержание всех сооружений должно обеспечивать максимально длительный срок их службы.

Содержание искусственных сооружений предусматривает текущее содержание (надзор и работы по текущему содержанию) и капитальный ремонт всех сооружений. Основным принципом содержания является предупреждение появления неисправностей и повреждений в сооружениях.

1.3. Состояние искусственных сооружений, а также организация и производство работ по их содержанию и ремонту должны соответствовать требованиям законодательства Российской Федерации и основных руководящих документов МПС России, указанных в приложении 1 к настоящей Инструкции.

1.4. Начальники дистанции пути, их заместители, начальники участков, старшие дорожные мастера, дорожные, мостовые

и тоннельные мастера, бригадиры пути, бригадиры по искусственным сооружениям обязаны:

детально знать и постоянно изучать состояние закрепленных за ними сооружений, обеспечивать высокое качество их содержания для безопасного и бесперебойного движения поездов с установленными скоростями и пропуска пешеходов и автотранспорта (по пешеходным мостам или тоннелям и автодорожным путепроводам, находящимся на балансе железных дорог); особое внимание при этом должно уделяться содержанию пути на мостах и в тоннелях, а также на подходах к ним;

экономно расходовать материалы, бережно относиться к механизмам и инструментам, принимать меры к увеличению сроков службы всех элементов сооружений;

следить за общим состоянием пересекающих железнодорожные пути автодорожных путепроводов и других сооружений, которые не находятся на балансе дистанций пути, и в случае появления дефектов, угрожающих безопасности движения поездов или препятствующих нормальной эксплуатации участка железной дороги, принимать меры по обеспечению безопасности движения поездов и требовать от соответствующих организаций осуществления необходимых мероприятий по устранению возникших дефектов.

Ответственность за состояние искусственных сооружений несут начальники дистанций пути и работники, непосредственно обслуживающие эти сооружения.

1.5. Во всех случаях повреждения сооружений или возникновения неисправностей, снижающих прочность (устойчивость) сооружений или их элементов, необходимо немедленно принимать меры, обеспечивающие безопасность движения поездов или пропуска пешеходов и автотранспорта.

Таковыми мерами являются: устранение повреждений или неисправностей; временное усиление поврежденных элементов постановкой накладок, подведение дополнительных опор, установка разгрузочных пакетов и т.п.; введение ограничений для движения поездов, пропуска пешеходов или автотранспорта, а при необходимости - закрытие сооружений для пропуска грузов. Опасное место ограждается сигналами согласно Инструкции по сигнализации на железных дорогах Российской Федерации и

принимаются меры к восстановлению движения в кратчайший срок.

Возможность и условия пропуска поездов, пешеходов и автотранспорта при повреждении сооружений устанавливаются начальником дистанции пути. В случае повреждений, требующих проведения специальных расчетов и испытаний сооружений для определения условий пропуска грузов, должны привлекаться мостоиспытательные станции, специализированные проектные или научно-исследовательские организации.

При повреждении только рельсового пути возможность и условия пропуска поездов устанавливаются старшим дорожным мастером, а при повреждении мостового полотна - совместно с мостовым мастером.

1.6. На все искусственные сооружения должны быть заведены карточки установленной формы (ПУ-15, ПУ-15а, ПУ-16 и ПУ-17), содержащие основные технические характеристики и данные о сооружениях, при изменении которых в карточки должны вноситься соответствующие исправления. Карточки должны храниться в дистанциях пути, в службах пути железных дорог и в Департаменте пути и сооружений МПС России.

1.7. Данные о состоянии всех искусственных сооружений должны заноситься в Книгу большого и среднего моста (ПУ-12), Тоннельную книгу (ПУ-12а), Книгу малых искусственных сооружений (ПУ-13) (далее Книги искусственных сооружений). Книги искусственных сооружений, подписанные начальником дистанции пути, ведутся мостовым (тоннельным) мастером и хранятся установленным порядком в дистанции пути. На каждый большой мост или тоннель длиной 100 м и более должна вестись отдельная Книга, на остальные искусственные сооружения - одна или несколько Книг по направлениям или участкам.

Исполнительные и другие чертежи, пояснительные записки, расчеты грузоподъемности и водопропускной способности, отчеты об обследованиях и иные технические документы вместе с описью имеющихся материалов хранятся в Делах искусственных сооружений в дистанции пути.

Перечень Дел утверждается начальником дистанции пути. Если документация на конкретный объект хранится в архиве, то в Деле искусственного сооружения должен быть указан адрес места хранения.

Для единообразия записей во всей технической документации счет опор, пролетов, узлов ферм, колец тоннелей и т.п. необходимо вести по ходу километров, а колец труб, опор, пролетных строений пешеходных мостов и автодорожных путепроводов, как и наименование сторон искусственных сооружений - слева направо по ходу километров. При этом счет опор и узлов ферм начинается с нуля, а пролетных строений, колец тоннелей и звеньев труб - с единицы.

1.8. Для повышения оперативности решения вопросов содержания искусственных сооружений рекомендуется в плановом порядке переходить на автоматизированную систему управления содержанием искусственных сооружений (АСУ ИССО), которая является частью автоматизированной системы управления путевым хозяйством (АСУ путевым хозяйством).

При пользовании АСУ ИССО полнота и достоверность вводимой в компьютеры информации должна соответствовать стандартным формам отчетности (таблицы 12, 13 формы АГУ-4, акты осмотра искусственных сооружений и другие).

1.9. Все железнодорожные мосты должны быть классифицированы по грузоподъемности, а мосты через водотоки и водопропускные трубы (при необходимости) - по водопропускной способности. Кроме того, мосты и тоннели должны быть проверены по габаритности.

При изменении состояния сооружения или уточнении расчетных нормативов в данные их классификации должны быть внесены соответствующие изменения.

Пешеходные мосты и автодорожные путепроводы по грузоподъемности не классифицируются. Прочность конструкций пешеходных мостов и автодорожных путепроводов устанавливается обычным расчетом по действующим нормам проектирования мостов.

Классификации сооружений по грузоподъемности, а также по водопропускной способности и их корректировка выполняются мостоиспытательными станциями или другими организациями на основании имеющейся технической документации и результатов натурного обследования сооружений. Проверку габаритности выполняют габаритообследовательские станции железных дорог. Классификации осуществляют в соответствии с нор-

мативными документами, указанными в приложении 1 к настоящей Инструкции.

Данные классификаций (категории мостов по грузоподъемности, классы металлических и железобетонных пролетных строений, результаты расчета прочности других конструкций, классы по габаритному признаку в случае негабаритности сооружения и категории по водопропускной способности) должны быть указаны в Книгах искусственных сооружений и карточках. Кроме того, мостоиспытательными станциями железных дорог должны составляться карты и графики грузоподъемности мостов.

1.10. Расчетный контингент работников, обслуживающих искусственные сооружения, устанавливается в соответствии с дифференцированными нормами затрат труда на текущее содержание пути и искусственных сооружений, утвержденными приказом Министра путей сообщения Российской Федерации. Оценка работы мостовых (тоннельных) бригад по содержанию искусственных сооружений производится согласно Положения по оценке состояния и содержания искусственных сооружений на железных дорогах.

Расход материалов на содержание искусственных сооружений и обеспечение спецодеждой контингента работников устанавливаются в соответствии с нормами, утверждаемыми МПС России.

1.11. В целях снижения эксплуатационных расходов и повышения производительности труда при содержании искусственных сооружений дистанции пути должны проводить организационно-технические мероприятия по улучшению конструкции существующих сооружений в соответствии с нормативными актами МПС России (укладка безбалластных железобетонных плит вместо мостовых брусьев, замена малых металлических пролетных строений железобетонными и т.п.) а также по увеличению межремонтных сроков путем применения более долговечных материалов, механизации, повышения качества организации и выполнения работ.

2. ОРГАНИЗАЦИЯ СОДЕРЖАНИЯ ИСКУССТВЕННЫХ СООРУЖЕНИЙ

2.1. За всеми без исключения искусственными сооружениями на протяжении всего периода их эксплуатации должен производиться систематический надзор, включающий: осмотры, осуществляемые обходчиками железнодорожных путей и искусственных сооружений; текущие осмотры, периодические осмотры; обследования и испытания; специальные наблюдения и другие осмотры, осуществляемые в порядке, установленном настоящей Инструкцией.

При проведении осмотров особое внимание необходимо обращать на слабые элементы сооружений; на места, в которых образование тех или иных дефектов наиболее вероятно; на элементы и узлы, имеющие дефекты, существенно снижающие их грузоподъемность.

2.2. Осмотр искусственных сооружений обходчиками железнодорожных путей и искусственных сооружений, а при их отсутствии - бригадами пути или квалифицированными монтерами пути, производится в порядке и сроки, установленные Инструкцией по текущему содержанию железнодорожного пути.

При выявлении неисправностей, угрожающих безопасности движения поездов (повреждение сооружений негабаритными грузами, разрывы элементов металлических пролетных строений, подмывы и внезапные деформации опор, сплывы конусов, вывалы камней из обделки тоннелей, лопнувший рельс и т.п.), обходчик обязан оградить опасное место установленным порядком, немедленно доложить о случившемся дорожному или мостовому мастеру и принять возможные меры к устранению неисправностей.

Порядок обслуживания больших мостов и тоннелей обходчиками железнодорожных путей и искусственных сооружений устанавливается местной инструкцией, утверждаемой начальником дистанции пути.

2.3. Обходчики железнодорожных путей и искусственных сооружений при содержании мостов и тоннелей обязаны:

следить за состоянием всех элементов мостового полотна (мостовых брусьев, металлических поперечин, железобетонных плит безбалластного мостового полотна, охранных приспособле-

ний, уравнильных приборов и уравнильных рельсов, рельсовых замков разводных мостов и других);

проверять и подтягивать лапчатые болты, шпильки плит безбалластного мостового полотна, крепление противоугонных (охранных) уголков и брусьев, контруголков (контррельсов), уравнильных приборов, рельсовых замков разводных мостов;

очищать от грязи, снега и льда рельсовый путь, уравнильные приборы, рельсовые замки разводных мостов, мостовое полотно, элементы пролетных строений в уровне проезда, не допускать застоя воды в коробах поясов, на подферменных площадках и в других местах;

очищать от снега и льда лестницы и сходы по откосам конусов и насыпей у мостов и труб перед проходом весенних вод, а при необходимости и в других случаях;

следить за проходом весенних вод и ледохода, вести наблюдения за уровнем воды, за состоянием укреплений конусов и откосов насыпей;

следить за исправным состоянием смотровых приспособлений, противопожарного инвентаря, наполнять бочки водой и ящики песком;

содержать в чистоте камеры и ниши в тоннелях, производить их побелку, скалывать и убирать наледи, образующиеся на пути, следить за состоянием обделки, проверять состояние выходов из штолен и достаточность отопления их в зимнее время;

на пути в пределах мостов (тоннелей) и на прикрепленных участках подходов закреплять и смазывать болты, добивать костыли, подкреплять противоугоны, очищать рельсы и скрепления от грязи, содержать в чистоте поверхность балластного слоя, обочины земляного полотна и водоотводные устройства, своевременно выпалывать траву, не допускать застоя воды на пути, обочинах и в кюветах.

Длина участка пути на подходах к мосту (тоннелю), обслуживаемого обходчиком пути и искусственных сооружений, устанавливается начальником дистанции пути и не должна превышать 500 м с каждой стороны сооружения.

Обходчики железнодорожных путей и искусственных сооружений ведут Журнал обходчика железнодорожных путей и искусственных сооружений (форма ПУ-35), в котором, помимо записи о приеме и сдаче дежурств, заносятся результаты осмот-

ров и проверок верхнего строения пути, искусственных сооружений, а также указываются работы, выполненные обходчиком во время дежурства.

2.4. Целью текущих осмотров являются: наблюдение за общим состоянием искусственных сооружений, выявление всех неисправностей с выделением требующих незамедлительного устранения, определение объема необходимых ремонтных работ, контроль за выполнением надзора и содержания обходчиками железнодорожных путей и искусственных сооружений, а также инструктирование этих работников.

Текущему осмотру подвергаются все части искусственных сооружений: рельсовый путь, мостовое полотно, пролетные строения, опорные части, опоры; порталы и обделка тоннелей; оголовки и звенья труб; конусы насыпи, русла, включая укрепления, лотки, регулиационные и берегоукрепительные сооружения. К текущему осмотру относятся также наблюдения за режимом водотоков и за образованием наледей.

2.5. Текущие осмотры искусственных сооружений осуществляют бригады пути, дорожные и старшие дорожные мастера, начальники участков, бригады по искусственным сооружениям, мостовые (тоннельные) мастера, начальники и заместители начальников дистанций пути на закрепленных за ними участках, устанавливаемых начальником дистанции пути.

Мостовой (тоннельный) мастер или под его руководством бригадир по искусственным сооружениям должен производить текущий осмотр искусственных сооружений в пределах дистанции пути или закрепленного ему участка в сроки, устанавливаемые начальником дистанции пути для каждого сооружения в зависимости от его состояния, с учетом следующих требований:

при исправном состоянии железнодорожные тоннели, металлические, железобетонные и каменные мосты и трубы нужно осматривать один раз в три месяца, а деревянные мосты и трубы, а также пешеходные мосты (тоннели) - один раз в месяц;

для слабых и дефектных искусственных сооружений впрямь до устранения неисправностей, угрожающих безопасности движения поездов, а также для сооружений, находящихся в ремонте, устанавливаются более частые сроки осмотров вплоть до непрерывного наблюдения;

пролетные строения, рассчитанные по нормам 1907 года и более ранним, а также с низким классом по грузоподъемности, нужно осматривать не реже одного раза в два месяца;

пролетные строения, усиленные сваркой, а также пролетные строения мостов, находящиеся в северных условиях и не отвечающие современным требованиям к конструкциям северного исполнения, необходимо осматривать в зимнее время не реже одного раза в месяц; при этом отдельные элементы старых пролетных строений по нормам проектирования 1907 года и ранее, подверженные наибольшему динамическим воздействиям (продольные и поперечные балки проезжей части, узлы крепления подвесок и другие) при температуре наружного воздуха ниже минус 30°C необходимо осматривать в более частые сроки, устанавливаемые начальником дистанции пути в зависимости от состояния пролетных строений, опыта их эксплуатации и рекомендаций дорожной мостоиспытательной станции.

Бригады пути, дорожные и старшие дорожные мастера, начальники участков, начальники и заместители начальников дистанций пути (кроме заместителей по инженерным сооружениям) проводят текущие осмотры искусственных сооружений в порядке, установленном Инструкцией по текущему содержанию железнодорожного пути. Заместитель начальника дистанции пути по инженерным сооружениям должен осматривать все большие и средние мосты, тоннели и все дефектные сооружения, а также ремонтируемые сооружения не реже чем в сроки, установленные начальником дистанции пути для осмотра этих сооружений мостовым мастером.

В период ливней и пропуска весеннего паводка дорожные, мостовые и старшие дорожные мастера, начальники участков, бригады пути и бригады по искусственным сооружениям должны осматривать и проверять сооружения по мере необходимости для обеспечения бесперебойного и безопасного движения поездов.

2.6. На участках, где наблюдаются сильные ливни, перед наступлением ливневого периода и после его окончания, а также после землетрясений силой 4 балла и более, проводятся дополнительные сплошные осмотры искусственных сооружений начальником дистанции пути (его заместителем или главным ин-

женером дистанции пути) с участием мостового мастера, начальника участка, старшего дорожного и дорожного мастеров.

2.7. Результаты текущего осмотра искусственных сооружений с описанием обнаруженных неисправностей и указанием объема необходимых ремонтных работ заносятся мостовыми мастерами и бригадирами по искусственным сооружениям в Книгу записи результатов осмотра искусственных сооружений (ПУ-30), которую ежемесячно проверяет и подписывает начальник дистанции пути или его заместитель.

Заместитель начальника дистанции пути по инженерным сооружениям также ведет Книгу записи результатов осмотра искусственных сооружений.

Наиболее существенные повреждения, выявленные при текущих осмотрах, а также результаты осмотров после землетрясений и сильных ливней, заносятся в Книги искусственных сооружений.

2.8. Периодические осмотры всех искусственных сооружений должны производиться начальником дистанции пути (его заместителями или главным инженером дистанции пути) с участием мостового (тоннельного) мастера, начальника участка, старшего дорожного и дорожного мастеров в сроки, установленные начальником службы пути в зависимости от состояния сооружений, но не реже двух раз в год - весной (после прохода высоких вод) и осенью. При этом один из осмотров проводится лично начальником дистанции пути.

При периодическом осмотре детально проверяется общее состояние искусственных сооружений (в том числе верхнее строение пути на сооружениях и подходах к нему) с производством в случае надобности инструментальных измерений. При этом выявляются дефекты, требующие устранения, составляется перечень необходимых ремонтных работ, выясняется тщательность надзора за сооружением, проверяется полнота и качество произведенных ранее работ, даются указания о порядке дальнейшего надзора.

Для обеспечения надлежащего качества периодические осмотры пешеходных мостов и путепроводов на электрифицированных участках необходимо осуществлять с обязательным снятием напряжения с контактной сети и проводов ВЛ.

Результаты периодических осмотров оформляются актами, заносятся в Книгу записи результатов осмотра искусственных сооружений (ПУ-30), а также в Книги искусственных сооружений с перечислением выявленных дефектов и указанием объема и сроков требуемых ремонтных работ. Указанные акты и Книги подписываются руководителем дистанции пути, производившим осмотр, и мостовым мастером. При выявлении опасных повреждений, кроме записи в Книгах искусственных сооружений составляется отчет или заключение, представляемое в службу пути.

По результатам периодических осмотров сооружений должны разрабатываться утверждаемые начальником дистанции пути мероприятия по устранению выявленных неисправностей, дефектов и недостатков в организации содержания с указанием сроков и ответственных за выполнение. Опасные повреждения, угрожающие безопасности движения поездов и проходу людей, устраняются немедленно.

2.9. Руководители железных дорог должны производить периодические осмотры искусственных сооружений в следующем порядке.

Наиболее крупные и ответственные сооружения по перечню, утверждаемому МПС России, не реже одного раза в год осматривают комиссии, возглавляемые заместителем начальника железной дороги, ведающим путевым хозяйством.

Большие мосты длиной более 200 м, тоннели, а также мосты, имеющие опасные дефекты или находящиеся под особым наблюдением по перечню, утверждаемому заместителем начальника железной дороги, не реже одного раза в год осматривает начальник службы пути или его заместитель по инженерным сооружениям или главный инженер службы пути с участием начальника отдела инженерных сооружений, руководителей отделений и дистанций пути. При этом наиболее сложные сооружения должен осматривать начальник службы пути.

Большие мосты и тоннели, не вошедшие в указанные перечни, а также средние мосты с металлическими пролетными строениями, рассчитанными по нормам проектирования 1907 года и более ранним, и все средние мосты длиной более 50 м не реже одного раза в год осматривают заместитель начальника отделения дороги совместно с начальником дистанции пути и мостовым мастером.

Пешеходные мосты один раз в год должны осматриваться комиссией под руководством лично заместителя начальника отделения, а пешеходные мосты, расположенные в городах по месту нахождения управления железной дороги, - под руководством начальника службы пути или его заместителя.

При проведении периодических осмотров руководителями управлений и отделений железных дорог наряду с оценкой состояния сооружений, выявлением дефектов и разработкой мер по их устранению, проверяются вопросы организации надзора и содержания, ведение технической документации, своевременность устранения недостатков, выявленных в результате предыдущих осмотров. Результаты осмотров оформляются актами, которые прикладываются к Книгам искусственных сооружений; в Книгах делается запись о проведенных осмотрах с указанием даты и лиц, производивших осмотр.

Копии актов периодических осмотров сооружений комиссиями, возглавляемыми заместителями начальника железной дороги, в двухнедельный срок направляются в Департамент пути и сооружений МПС России.

Мероприятия по устранению неисправностей, дефектов и недостатков в организации содержания, выявленных при осмотрах сооружений, должны утверждаться и контролироваться руководителями, проводившими осмотр.

2.10. Результаты периодических весенних и осенних осмотров искусственных сооружений, меры по улучшению их содержания и ремонта рассматриваются по каждой дистанции пути начальником службы пути (его заместителем или главным инженером) вместе с отчетом начальника дистанции пути.

Заместители начальников железных дорог, ведающие путевым хозяйством, и начальники служб пути рассматривают результаты весеннего и осеннего осмотров искусственных сооружений и меры по улучшению содержания, ремонта и подготовки к пропуску паводка с отчетами руководителей дистанций пути, где имеется значительное количество слабых и дефектных сооружений или выявлены серьезные недостатки в организации содержания и ремонта сооружений.

2.11. Все искусственные сооружения должны быть обследованы дорожными мостоиспытательными станциями при участии мостового (тоннельного) мастера по плану, утвержденному на-

чальником службы пути. При этом большие и средние мосты со сквозными металлическими пролетными стропениями, спроектированными по нормам 1907 года и более ранним, а также пролетные строения с низким классом по грузоподъемности подвергаются обследованию (а в необходимых случаях - испытаниям) не реже одного раза в год; остальные большие и средние мосты подвергаются обследованию (а в необходимых случаях - испытаниям) не реже одного раза в пять лет.

Все остальные сооружения должны обследоваться не реже одного раза в 10 лет преимущественно в порядке сплошного обследования, осуществляемого в целом по дистанциям пути или направлению. При этом дефектные и слабые сооружения обследуются в зависимости от их состояния в сроки, устанавливаемые начальником службы пути.

Болтосварные пролетные строения с герметически замкнутыми коробчатыми элементами в первый год эксплуатации должны быть подвергнуты целевому обследованию мостоиспытательной станцией для определения качества герметизации внутренних полостей коробчатых элементов.

Обследование подводной части опор ремонтно-обследовательской водолазной станцией МПС России производится не реже одного раза в 10 лет по перечню, утвержденному Департаментом пути и сооружений МПС России. К обследованию можно привлекать другие водолазные станции по согласованию с Департаментом пути и сооружений МПС России.

Обследование опор сооружений, не вошедших в утвержденный перечень, а также внеплановое обследование в случае появления косвенных признаков повреждения (трещины в надводной части опор, уходящие под воду; крены опор; случаи навала судов и т.п.) производится по заявкам железных дорог.

Мостоиспытательные и тоннельно-обследовательские станции МПС России производят плановые обследования сооружений по перечню, утвержденному Департаментом пути и сооружений МПС России. Кроме того, по заявкам железных дорог могут производиться обследования мостов, тоннелей и других сооружений, не вошедших в утвержденный перечень.

Контроль за устранением обнаруженных указанными станциями дефектов и неисправностей возлагается на мостоиспытательные станции.

тельные станции железных дорог и тоннельно-обследовательскую станцию МПС России.

2.12. При обследованиях сооружений указанные мостоиспытательные и другие станции служб пути железных дорог и МПС России должны производить детальный осмотр всех элементов сооружений, а при необходимости - инструментальные измерения, а также проверять тщательность содержания сооружений, правильность ведения технической документации и качество выполненных ремонтных работ.

При каждом обследовании нужно оценивать состояние, содержание и качество ремонта сооружения, давать анализ изменений состояния, устанавливать неисправности и недостатки, определять необходимые меры по обеспечению безопасности движения поездов и нормальной работы сооружения.

В необходимых случаях, кроме общих обследований производятся целевые детальные обследования отдельных частей сооружения.

2.13. Испытания сооружений должны производиться: при приемке в эксплуатацию вновь построенных крупных сооружений, а также новых и опытных конструкций; при возникновении в процессе эксплуатации дефектов в конструкции (в том числе после аварий), влияние которых трудно учесть расчетом; при усилении слабых сооружений с целью выяснения эффективности усиления в порядке проверки расчетных предпосылок; в специальных случаях с целью накопления материала для уточнения норм проектирования и расчета сооружений.

2.14. О результатах обследования и испытания составляется подробный отчет или заключение. Кроме того, на месте должны быть даны письменные указания о проведении неотложных мероприятий.

2.15. Дорожные мостоиспытательные станции должны контролировать устранение выявленных ими неисправностей и дефектов.

Работники обследовательских и мостоиспытательных станций МПС России, железных дорог, а также научных организаций при выявлении опасных неисправностей и дефектов обязаны на месте совместно с руководителями дистанций пути разрабатывать меры по их устранению и обеспечению безопасности движения поездов, незамедлительно докладывать начальникам

отделений и служб пути железных дорог о характере дефектов и принятых мерах. Кроме того, они обязаны телеграфировать в Департамент пути и сооружений МПС России о неисправностях по крупным и ответственным сооружениям, устранение которых не терпит отлагательства, и принятых мерах.

Требования работников мостоиспытательных станций железных дорог и обследовательских станций МПС России по вопросам организации надзора за состоянием и содержанием искусственных сооружений, являются обязательными для выполнения начальниками дистанций пути.

2.16. Руководители мостоиспытательных станций дорог и обследовательских станций МПС России имеют право принимать решения об ограничениях скорости движения поездов и пропускаемой нагрузки по искусственным сооружениям, направленные на обеспечение безопасности движения поездов.

Выполнение таких решений должно ими же лично контролироваться с докладом службе пути.

2.17. За слабыми и дефектными сооружениями, а также за опытными и новыми типами конструкций необходимо вести специальные наблюдения, целью которых являются: предупреждение расстройств слабых и дефектных конструкций, угрожающих безопасности движения поездов, пропуску пешеходов по пешеходным мостам или тоннелям и автотранспорта по автодорожным путепроводам; уточнение причин появления неисправностей; выявление конструктивных, строительных и эксплуатационных недостатков опытных и новых конструкций для своевременного их устранения и недопущения при дальнейшем изготовлении такого типа конструкций.

Объем и характер наблюдений за слабыми и дефектными сооружениями устанавливаются начальником дистанции пути или начальником мостоиспытательной станции, производившей обследование, с учетом конструкции и состояния сооружения, а также условий эксплуатации (интенсивность движения поездов, климатические и погодные условия, характер паводка и т.д.). По указанию начальника дистанции пути за дефектными сооружениями может быть установлено непрерывное наблюдение с проведением соответствующих измерений и выполнением необходимых работ.

О всех случаях установления специальных наблюдений за слабыми и дефектными сооружениями, принимаемых мерах по устранению неисправностей и отмене специальных наблюдений начальник дистанции пути должен незамедлительно докладывать отделению железной дороги, а также в службу пути железной дороги.

Наблюдения за опытными типами конструкций производятся по специальным программам, разрабатываемым научно-исследовательскими организациями и мостоиспытательными станциями и утверждаемым службами пути железных дорог или Департаментом пути и сооружений МПС России.

2.18. К слабым и дефектным сооружениям, за которыми необходимы специальные наблюдения, следует относить:

к слабым - сооружения, включая пешеходные мосты (тоннели) и автодорожные путепроводы, не обеспечивающие по своему состоянию и грузоподъемности (прочности и устойчивости) пропуск обращающихся поездов и автотранспорта без ограничения скорости или нагрузки, а также сооружения, расчетная грузоподъемность (прочность) которых равна или близка к обрабатываемой нагрузке; сооружения, имеющие нестабилизированные деформации отдельных частей или элементов (просадки, крены и пучение опор мостов, деформации обделок тоннелей, просадки звеньев труб и т.д.) или повышенные прогибы и колебания пролетных строений и опор мостов (в том числе пешеходных) под нагрузкой;

к дефектным - сооружения, имеющие неисправности, дальнейшее развитие которых может понизить несущую способность конструкции (искривление сжатых элементов и неисправность их соединительной решетки, трещины в растянутых элементах или в растянутой зоне изгибаемых элементов, трещины в сварных пролетных строениях, коррозия металла, слабый бетон, оголение рабочей арматуры, подмывы опор и другие); железобетонные пролетные строения с откидными консолями; сооружения, основные несущие конструкции которых выполнены с применением балок типа "Пейне"; конструкции пешеходных мостов и автодорожных путепроводов из рельсов со сварными соединениями, а также старых лет постройки; пролетные строения, усиленные сваркой; деревянные мосты и трубы; мосты, трубы и другие водопропускные сооружения, имеющие недостаточную водопропускную способность и подверженные размывам; соору-

жения, перегруженные балластом с отклонениями размеров балластной призмы от нормативов.

2.19. За большими мостами, в том числе за мостами с разводными пролетами, должен быть установлен порядок надзора и содержания с учетом конструктивных особенностей и состояния сооружений.

Перечень таких сооружений и порядок надзора за ними устанавливает начальник железной дороги.

При необходимости служба пути железной дороги разрабатывает местные инструкции по содержанию таких сооружений.

3. ОРГАНИЗАЦИЯ РЕМОНТНЫХ РАБОТ

3.1. Работы по текущему содержанию сооружений имеют целью предупреждение появления неисправностей в сооружениях и устранение уже появившихся повреждений на ранней стадии их развития.

К основным работам по текущему содержанию искусственных сооружений относятся:

содержание верхнего строения пути в пределах искусственных сооружений и на подходах к ним в соответствии с Инструкцией по текущему содержанию железнодорожного пути;

очистка элементов мостового полотна от загрязнений, очистка и смазка уравнильных приборов и рельсовых замков разводных пролетов, регулировка стыков и замена сезонных уравнильных рельсов, закрепление верхнего строения пути от угона;

подтягивание и замена болтов и одиночная (выборочная) замена дефектных элементов мостового полотна, защита мостовых брусьев от загнивания и механического износа;

очистка от загрязнений пролетных строений и подферменных площадок;

очистка, смазка, выправка опорных частей и ремонт защитных футляров;

очистка труб, лотков, водобойных колодцев, русел от наносов и зарослей;

подготовка сооружений к зиме - закрытие отверстий труб и малых мостов щитами, ремонт утеплений лотков в тоннелях и т.п.;

содержание противоналедных устройств и охлаждающих установок;

подготовка к пропуску весенних вод - очистка русл от снега, околка льда вокруг опор;

пропуск паводка и ледохода;

частичная окраска отдельных мест металлических конструкций (до возобновления полной их окраски);

замена одиночных заклепок и болтов, засверливание и перекрытие трещин накладками в металлических конструкциях мостов;

расшивка швов каменной кладки и заделка трещин в массивных конструкциях, ремонт сливов, постановка на место отдельных выпавших и сместившихся камней и блоков;

устранение неплотностей в деревянных конструкциях, подтяжка и смазка болтов, стеска поверхностной гнили и заделка трещин с антисептированием древесины;

исправление местных повреждений конусов, откосов насыпи и регулиционных сооружений, водоотводов и их укреплений;

содержание противопожарного инвентаря: пополнение запаса воды и песка, ремонт бочек и ящиков;

очистка и содержание водоотводных приспособлений на поверхности и внутри тоннелей, околка наледей в тоннелях;

содержание смотровых приспособлений и эксплуатационных устройств;

ремонт настила и ступеней пешеходных мостов и тоннелей;

содержание в исправности устройств судоходной сигнализации на мостах через судоходные реки;

содержание и ремонт освещения;

содержание на охраняемых искусственных сооружениях постовых будок, оборонительных сооружений, переходных мостиков, настилов, лестниц по откосам насыпи, территории и ограждения запретных зон.

Работы по текущему содержанию верхнего строения пути (включая охранные приспособления на мостах с ездой на балласте и подходах ко всем мостам) на искусственных сооружениях и подходах к ним, очистка элементов мостового полотна, очистка и

смазка уравнильных приборов и рельсовых замков разводных пролетов, регулировка зазоров в стыках и замена сезонных уравнильных рельсов, содержание противопожарного инвентаря на малых и средних мостах, пополнение запаса воды и песка, очистка труб, лотков, водобойных колодцев, русл от насосов и зарослей, подготовка малых искусственных сооружений к зиме, к пропуску весенних вод, паводка, ледохода выполняются путевыми бригадами. Остальные работы выполняются бригадами по содержанию искусственных сооружений.

3.2. Работы по текущему содержанию искусственных сооружений выполняются по полумесячным графикам, которые составляются на основании утвержденных начальником дистанции пути сезонных планов работ с учетом результатов текущих и периодических осмотров.

Полумесячные графики для бригад по содержанию искусственных сооружений составляет мостовой мастер, а для путевых бригад - дорожный мастер совместно с бригадами пути. В графиках предусматривается выполнение неотложных работ, связанных с обеспечением безопасности движения поездов с установленными скоростями, а также выполнение плановых работ для предупреждения возникновения неисправностей. Графики проверяются и утверждаются руководителями дистанции пути.

3.3. Капитальный ремонт включает работы, направленные на обновление элементов сооружения, поддержание их прочностных характеристик и продление срока службы сооружений: сплошную замену мостовых брусьев; замену безбалластных плит и других элементов мостового полотна; возобновление окраски, замену гидроизоляции балластных корыт; замену дефектных пролетных строений; перекладку обделки тоннелей и другие работы по замене отдельных износившихся элементов или частей сооружений; усиление слабых элементов и частей сооружений; устранение негабаритности; частичное переустройство сооружений; мероприятия по сохранению вечной мерзлоты и борьбе с наледями; устройство смотровых приспособлений, компрессорных станций и воздухопроводов для пневмообдувки, установку точек для подключения электроинструмента и других устройств для улучшения содержания и условий эксплуатации сооружений, в том числе устройство подсобных и производственных помещений для мостовых бригад. Периодичность и объемы работ по ка-

питальному ремонту искусственных сооружений железных дорог приведены в приложении 2 к настоящей Инструкции.

3.4. Сроки и объемы работ по капитальному ремонту в каждом конкретном случае устанавливаются по фактическому состоянию сооружений на основании осмотров и обследований с учетом классов пути и перспектив их развития. При прочих равных условиях, в первую очередь, ремонтируются сооружения, находящиеся на путях более высокого класса. При капитальном ремонте сооружения одновременно должны производиться необходимые работы, относящиеся к текущему содержанию.

3.5. Работы по капитальному ремонту осуществляются по технологическим правилам (процессам) или проектам, утвержденным в установленном порядке, с учетом грузонапряженности линии и перспектив ее развития.

3.6. Работы по капитальному ремонту искусственных сооружений, выполняемые силами дистанции пути, осуществляются по месячным планам, разрабатываемым мостовым (тоннельным) мастером на основе утвержденных службой пути годовых планов работ с учетом результатов периодических осмотров сооружений.

3.7. Работы по содержанию искусственных сооружений должны выполняться силами специализированных бригад по текущему содержанию и ремонту сооружений. При небольших объемах работ по капитальному ремонту допускается организация единой бригады для осуществления работ как по текущему содержанию, так и по ремонту сооружений.

Система содержания искусственных сооружений разрабатывается дистанциями пути и утверждается заместителем начальника железной дороги. Система должна включать: порядок содержания и ремонта искусственных сооружений; порядок выполнения работ на искусственных сооружениях путевыми бригадами и совместно мостовыми и путевыми бригадами; графики осмотров искусственных сооружений и графики работы обходчиков пути и искусственных сооружений; порядок обеспечения работ на искусственных сооружениях транспортными средствами, машинами и механизмами; планы капитального ремонта и текущего содержания искусственных сооружений, включая работы по устранению неисправностей, выявленных при периодических осмотрах и обследованиях мостоиспытательными станциями;

расчеты потребного контингента мостовых бригад и фонда заработной платы.

3.8. Капитальный ремонт искусственных сооружений рекомендуется производить силами специализированных дорожных подразделений (мостопоездов, дистанций пути).

Для проведения трудоемких и сложных работ по капитальному ремонту мостов и тоннелей рекомендуется привлекать специализированные строительно-ремонтные организации, имеющие лицензии на выполнение конкретных работ.

При капитальном ремонте искусственных сооружений следует предусматривать широкое внедрение ресурсосберегающих технологий, экономичных и долговечных конструкций.

Ремонт мостов с заменой пролетных строений старых расчетных норм следует производить только в комплексе с ремонтом опор. При замене металлических пролетных строений и при сплошной смене мостовых брусьев как правило следует укладывать безбалластное мостовое полотно на железобетонных плитах.

Капитальный ремонт цельноперевозимых металлических пролетных строений и металлических опорных частей следует производить в стационарных (заводских) условиях со снятием их с моста и заменой другими постоянными пролетными строениями и опорными частями.

В дальнейшем снятые и отремонтированные конструкции могут быть установлены в качестве постоянных на любых линиях при условии, что они имеют для этого необходимые технические характеристики.

При ремонтах искусственных сооружений рекомендуется применение типовых решений.

3.9. При капитальном ремонте пути должны выполняться в полном объеме работы по подъёмке пролетных строений мостов, удлинению труб и другие необходимые работы на искусственных сооружениях, предусмотренные Техническими условиями на работы по ремонту и планоупредительной выправке пути. При этом запрещается производить подъёмку верхнего строения пути на мостах, установку поднимаемых пролетных строений на деревянные брусья, устройство деревянных ограждений за устоями и т.п.

Нарращивание бортов железобетонных пролетных строений при подъёмке верхнего строения пути, как правило, не допуска-

ется. В отдельных случаях с разрешения начальника службы пути может производиться однократное наращивание бортов на величину не более 20 см. Наращивание бортов у пролетных строений с откидными консолями не допускается.

3.10. Мостовой и дорожный мастера должны провести осмотр моста с целью выявления возможных повреждений, вызванных работой путевых машин или после их прохождения в рабочем состоянии по балластным корытам, а при наличии повреждений - принять меры по их устранению и обеспечению безопасности движения поездов.

3.11. Условия эксплуатации искусственных сооружений в период производства ремонтных работ определяются Инструкцией по обеспечению безопасности движения поездов при производстве путевых работ и Правилами техники безопасности и производственной санитарии при ремонте и содержании железнодорожного пути и сооружений.

3.12. Технический надзор за подготовкой и проведением ремонтных работ, выполняемых специализированными организациями, осуществляется мостовым (тоннельным) мастером или другими работниками, назначаемыми начальником дистанции пути или службы пути.

Работник, осуществляющий технический надзор, обязан следить за качеством работ, за их соответствием проекту, контролировать соблюдение всех правил и требований по обеспечению безопасности движения поездов и установленного проектом режима эксплуатации на период работ.

3.13. Выборочная приемка этапов выполненных работ, оценка их полноты и качества производится дорожными мостоиспытательными станциями. Приемка законченных капитальным ремонтом объектов оформляется актами комиссии под председательством руководства службы пути с участием начальников дистанций пути, дорожных мостоиспытательных станций.

При приемке работ от подрядной организации должна быть получена исполнительная документация.

3.14. Обеспечение мостовых бригад дистанций пути, а также обходчиков пути и искусственных сооружений средствами механизации, инструментом, сигнальными принадлежностями, инвентарем и транспортными средствами производится в соот-

ветствии с примерным табелем согласно приложениям 3, 4 к настоящей Инструкции.

Руководство дистанции пути должно обеспечить, согласно установленным нормам, плановый, текущий и капитальный ремонт средств механизации, инструмента и транспорта, выделенных мостовым бригадам.

4. ПОДМОСТОВОЕ РУСЛО И РЕГУЛЯЦИОННЫЕ СООРУЖЕНИЯ

4.1. На мостах и водопропускных трубах на постоянных и временных водотоках, имеющих недостаточную водопропускную способность, а также на мостах, где это требуется по состоянию опор, русла реки или по характеру паводков, должны производиться наблюдения: за уровнем воды; профилем дна реки (измерения глубины русла); состоянием льда и проходом ледохода; проходом высокой воды; изменением в плане положения русла и направления течения у мостового перехода; работой регулиционных сооружений.

Перечень мостов, на которых должны проводиться указанные наблюдения, утверждается начальником службы пути железной дороги. Для всех остальных мостов и труб наблюдения за режимом водного потока заключаются в определении наивысших уровней вод во время паводков и уровней меженных вод. На мостах через большие реки устанавливаются специальные водомерные посты. На водохранилищах необходимо проводить наблюдения за уровнем воды и состоянием ледяного покрова, а также фиксировать высоту волны, скорость и направление ветра во время штормов. Гидрометрические наблюдения должны осуществляться в соответствии с Указаниями по гидрологическим наблюдениям на мостовых переходах.

Дистанция пути должна следить за мелиоративными, ирригационными и другими мероприятиями, оказывающими влияние на работу искусственных сооружений в период пропуска высоких вод и ледохода, и принимать меры по предупреждению повреждений сооружений.

4.2. Все измерения глубины русла должны быть связаны отметками с постоянным репером или верхом подферменного камня. Для наблюдения за уровнем воды у мостов и труб должны быть водомерные рейки, прочно укрепленные в отвесном положении на боковой поверхности опор с верховой стороны или на входных оголовках (для оголовков с раскрылками - вблизи портала). При наличии значительных перепадов воды рейки должны быть также поставлены под мостами или с низовой стороны опор. Вместо установки реек для отсчета уровня разрешается наносить масляной краской на самих сооружениях шкалу, привязанную к реперу. На малых искусственных сооружениях, где наиболее высокий уровень воды держится короткое время и поэтому может быть не отмечен, должны устанавливаться максимальные (самофиксирующие) рейки.

4.3. В Книгах искусственных сооружений записывается отметка уровня высокой воды вместе с отметкой и характеристикой репера, к которому привязан ноль рейки, а также указывается отметка уровня, при которой ранее наблюдались подмывы опор, разрушения укреплений откосов и дамб, подтопления бровки земляного полотна подходов насыпей, затопления подферменников и другие нарушения в работе мостового перехода при прохождении паводков. Наиболее высокие уровни паводка отмечаются чертой с указанием даты (число, месяц, год), нанесенной масляной краской на одной из опор моста, или на оголовке трубы с входной стороны.

4.4. Измерения глубины русла реки, как правило, должны производиться два раза в год - зимой и после спада высоких вод. При нескольких высоких паводках в течение года измерения производятся после каждого из них, а при устойчивом русле - их допускается производить один раз (после спада высоких вод).

Измерения глубины русла производят в трех створах: непосредственно у опор (с верховой стороны) и на расстоянии 25 м от моста вверх и вниз по течению. В необходимых случаях промеры производятся в большем числе створов, а при устойчивом русле разрешается их делать только в створе у опор.

Промеры делают по всей длине моста, причем участки русла, не покрытые водой, нивелируют. В случае опасности подмыва конусов, регуляционных сооружений и опор промеры необходимо производить по их контуру. При выявлении опасных

(угрожающих целостности моста) размывов промеры глубин выполняют ежедневно или несколько раз в сутки. Перечень мостов, на которых должны проводиться измерения глубин, и порядок проведения промеров утверждаются начальником службы пути. При производстве промеров следует руководствоваться Указаниями по гидрологическим наблюдениям на мостовых переходах.

На больших реках для наблюдения за режимом водного потока, промеров русла и осмотра опор должны быть моторные катера и лодки. В необходимых случаях для промеров русла рекомендуется применять эхолоты.

4.5. Результаты измерения глубины русла оформляются в виде графиков, на которых должны быть привязаны отметки уровней воды, дна русла, подошвы рельса, низа ферм и заложения фундаментов опор, а также указаны глубины воды, положения осей опор и уреза воды. На каждом графике наносятся результаты предыдущих измерений. При наличии размывов составляется, кроме того, сводный график за ряд лет, на который наносят отметки дна русла и горизонтов воды. Графики должны постоянно храниться в Деле искусственного сооружения.

4.6. У мостовых переходов, на которых имеются водомерные посты, должны проводиться периодические наблюдения за режимом водотока, результаты которых записывают в Книги искусственных сооружений. В осенний период в указанных Книгах отмечают время и характер ледостава, в зимний период - толщину льда и состояние ледяного покрова (покрыта ли вся река льдом или только у берегов; имеются ли полыньи); в весенний период - уровень воды, время первой подвижки льда, начало, продолжительность, интенсивность и уровень ледохода.

Во время паводка уровень воды необходимо измерять два раза в сутки - в определенные часы утром и вечером. Наивысший уровень за время паводка должен быть зафиксирован независимо от установленного времени наблюдения уровней.

4.7. Конусы у мостов и труб, подходные (и особенно выходные) русла, а также регуляционные сооружения (дамбы, траверсы и т.п.) и насыпи подходов по конструкции, размерам и надежности укрепления должны соответствовать проекту и содержаться в исправности. Особое внимание необходимо обращать на тщательность содержания укреплений в зоне водохранилищ.

4.8. Ежегодно перед паводком должны разрабатываться мероприятия по подготовке искусственных сооружений к водоборьбе, включаемые в дорожный приказ по подготовке путевого хозяйства и объектов водоснабжения к ледоходу и пропуску весенних и ливневых вод. При подготовке и проведении этих мероприятий надлежит руководствоваться Инструкцией по подготовке сооружений путевого хозяйства и объектов водоснабжения к ледоходу и пропуску весенних ливневых вод.

4.9. Для обеспечения непрерывного прохода высоких вод необходимо регулярно производить расчистку русл у мостов и труб, а также вырубать кустарник как под самим мостом, так и на протяжении не менее 30 м выше и ниже моста, кроме случаев, когда кустарник является специальным укреплением против размыва или служит для регулирования водного потока.

4.10. Отверстия малых искусственных сооружений перед проходом весеннего паводка нужно очищать от снега и льда, а также прорывать вдоль русла канавы протяженностью не менее 20 м как в верховую, так и в низовую стороны.

Для предупреждения заполнения снегом труб отверстием 2 м и менее необходимо на зиму закрывать их дощатыми или хворостяными щитами. Перед наступлением весны щиты должны быть убраны.

4.11. Для предупреждения засорения плавающими предметами перед трубами при необходимости устраивают специальные ограждения. Размываемые места, являющиеся источником наносов в трубах, необходимо в зависимости от местных условий укреплять мощением, посадкой кустарника и т.п.

4.12. Для предотвращения повреждения кладки опор больших мостов примерзшим льдом при изменении уровня ледяного покрова на реках и, особенно водохранилищах, необходимо устраивать вокруг опор проруби шириной 0,5 м. Проруби должны систематически возобновляться с тем, чтобы толщина льда в них не превышала 15-20 см. Перечень таких мостов утверждает начальник службы пути железной дороги.

Перед деревянными опорами и ледорезами непосредственно перед ледоходом (в случае тяжелых условий ледохода) следует устраивать прорези во льду шириной не менее чем на 0,5 м больше ширины опоры на протяжении около 25 м вверх и вниз по течению.

4.13. Для предупреждения образования вблизи моста ледяных заторов, создающих опасные условия прохода льда и воды под мостом (повреждения и подмывы опор), следует в зависимости от причины образования и величины заторов принимать соответствующие меры: предварительное дробление всей сплошной ледяной поверхности на небольшие поля, подрывание уже образовавшегося затора, а в необходимых случаях - подрывание отдельных льдин до подхода их к мосту. Перечень мостов, на которых необходимо проведение взрывных работ, утверждает начальник службы пути железной дороги.

4.14. Во время паводков надлежит наблюдать за проходом вод (образованием водоворотов, заторами, косиной струй, изменением направления течений, за карчеходом, образованием заломов и т.п.), а также проверять состояние конусов, насыпей на подходах, правильность работы регуляционных сооружений и достаточность их укрепления.

4.15. После спада высоких вод, а также после сильных штормов на водохранилищах должно быть проверено состояние русла, опор, конусов, регуляционных сооружений и подходов к мостам. Повреждения, создающие угрозу безопасности движения или способные вызвать дальнейшее расстройство земляного полотна или элементов сооружения, необходимо исправлять немедленно. Все остальные повреждения должны быть исправлены до прохода очередного паводка. При необходимости должно производиться усиление укреплений по проектам.

4.16. При наличии наледей в сооружениях за их развитием и работой противоналедных устройств должны быть организованы систематические наблюдения, результаты которых (со съемкой плана и профиля наледей) заносятся в Книги искусственных сооружений. На основании результатов наблюдений на дистанции пути должны разрабатываться и осуществляться мероприятия по борьбе с наледями, утверждаемые начальником службы пути железной дороги. В сложных случаях должны составляться соответствующие проекты.

5. ВЕРХНЕЕ СТРОЕНИЕ ПУТИ НА МОСТАХ И В ТОННЕЛЯХ

5.1. Рельсовый путь на мостах может быть на щебеночном балласте с железобетонными или деревянными шпалами, на деревянных или металлических поперечинах, на безбалластных железобетонных плитах. Конструкция верхнего строения пути на мостах должна соответствовать Указаниям по устройству и конструкции мостового полотна на железнодорожных мостах.

Мостовое полотно на металлических поперечинах (вотеренах) устраивают по специальному проекту.

5.2. Путь на мостах и в тоннелях в отношении норм содержания по ширине колеи и уровню должен удовлетворять тем же требованиям, что и на перегоне.

5.3. Профиль рельсового пути на мосту должен иметь плавное очертание. В каждом пролете металлических мостов стрела подъема рельсов должна быть равна, как правило $1/2000$ длины пролета, но не более $1/1000$ пролета. На железобетонных пролетных строениях рельсовому пути должен придаваться подъем только в случаях, предусмотренных проектом.

Требуемый профиль рельсового пути при езде на деревянных поперечинах обеспечивается прирубкой мостовых брусьев к поясам продольных балок или ферм в пределах нормальной глубины врубок (5-30 мм). Если высота нормальных брусьев недостаточна, разрешается применять брусья большей высоты или подкладывать под брусья подкладки из досок в соответствии с Указаниями по устройству и конструкции мостового полотна на железнодорожных мостах.

5.4. На мостах с безбалластным мостовым полотном в прямом участке ось верхнего строения пути не должна отклоняться от оси пролетного строения на величину более 30 мм; в кривых фактическое отклонение оси верхнего строения пути от проектного положения не должно превышать 20 мм; при езде на балласте допускаются отклонения соответственно не более 50 и 30 мм.

При больших отклонениях необходимо произвести рихтовку рельсошпальной решетки или перешивку рельсового пути, а если это невозможно, то проверять расчетом их допустимость по условиям грузоподъемности пролетных строений и прочности мостовых брусьев.

Кроме того, на мостах с ездой понизу необходимо проверять их соответствие габариту приближения строений.

5.5. В тоннелях отклонения оси рельсовой решетки в плане и в профиле от проектного положения не должны вызывать нарушения габарита или увеличения негабаритности сооружения. Для контроля за положением верхнего строения пути в тоннелях должны быть постоянные реперы (рис.5.1), заделываемые в обделку стен через каждые 20 м на прямых и через каждые 10 м на кривых. В однопутных тоннелях реперы располагают на прямом участке со стороны правой по счету километров рельсовой нитки, а на кривой - со стороны наружного рельса. В двухпутных тоннелях реперы устанавливают по обеим сторонам. В стене тоннеля у каждого репера прикрепляют марку, на которой указывают номер репера, расстояние до рабочей грани ближайшего рельса и возвышения над головкой рельса.

Для контрольных измерений применяют специальный шаблон, устанавливаемый на головку путевого рельса и на репер.

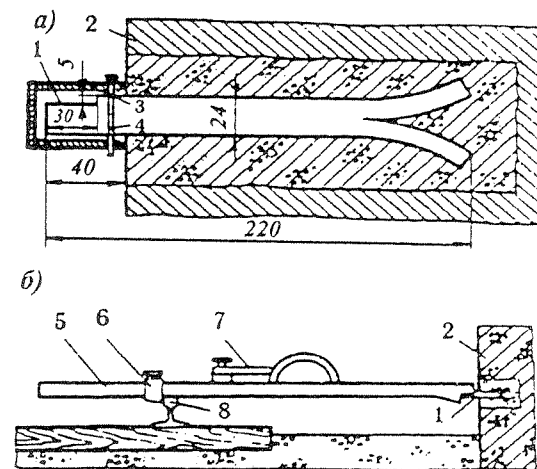


Рис. 5.1. Путевые реперы в тоннеле

а - конструкция репера;

б - проверка положения пути в тоннеле по реперу;

1 - путевой репер; 2 - обделка тоннеля; 3 - предохранительный колпачок (заполняется густой смазкой и закрепляется на репере шплинтом); 4 - шплинт; 5 - шаблон; 6 - подвижной упор; 7 - уровень; 8 - путевой рельс.

5.6. На мостах, расположенных в кривых участках пути, возвышение наружного рельса при езде на деревянных поперечинах достигается установкой пролетных строений с поперечным наклоном или при помощи деревянных подкладок, укладываемых под брусья в соответствии с Указаниями по устройству и конструкции мостового полотна на железнодорожных мостах.

При езде на балласте возвышение наружного рельса в кривых достигается увеличением толщины балластного слоя, а при езде на металлических поперечинах или железобетонных безбалластных плитах осуществляется по проектам.

5.7. Содержание верхнего строения пути в прямых участках с возвышением одного рельса над другим на 6 мм при езде на балласте допускается на всех мостах, а при езде на мостовых брусьях или безбалластных железобетонных плитах - только на мостах длиной не более 25 м с ездой поверху. При езде на мостовых брусьях возвышение в 6 мм достигается соответствующей прирубкой брусьев или укладкой плоских металлических прокладок толщиной 6 мм под рельсовые подкладки, а при езде на балластных железобетонных плитах - укладкой регулировочных подкладок под рельс. Перечень мостов, на которых разрешается содержание одной нитки рельсового пути на 6 мм выше другой, утверждается приказом начальника дистанции пути.

5.8. На больших мостах и в тоннелях длиной более 100 м и на всех мостах с разводными пролетами, а также на подходах к указанным мостам и тоннелям, необходимо укладывать термоупрочненные рельсы типа Р65. На остальных мостах и в тоннелях укладывают те же рельсы, что и на перегонах.

На больших и средних мостах и в тоннелях не допускается эксплуатация дефектных рельсов, пропустивших сверхнормативный тоннаж, а на металлических пролетных строениях - рельсов, имеющих волнообразный износ более 1 мм. Укладка на мостах, в тоннелях и на подходах к ним разных типов рельсов и рельсовых рубок не допускается.

5.9. На мостах, в тоннелях должен укладываться бесстыковой рельсовый путь или звеньевой с рельсами длиной 25 м. Возможность и условия укладки бесстыкового рельсового пути на мостах и в тоннелях устанавливается проектом в соответствии с Техническими указаниями по устройству, укладке и содержанию бесстыкового пути.

На мостах с уравнительными приборами или уравнительными рельсами в пределах температурного пролета рельсы могут быть сварены.

5.10. При костыльном скреплении рельсы и подкладки на мостах, в тоннелях и на подходах к ним прикрепляют на каждом конце мостовых брусьев или шпал полным количеством костылей.

При раздельном промежуточном скреплении для железобетонных (КБ) и деревянных (КД) шпал рельсы на мостах и в тоннелях прикрепляют так же, как и рельсовый путь на подходах. При безбалластной конструкции пути должна быть обеспечена возможность продольного перемещения подвижных концов пролетных строений без передачи дополнительных усилий на рельсовый путь.

5.11. Стыки рельсов на мостах необходимо располагать по наугольнику. Рельсовые зазоры должны иметь величину, соответствующую нормам Инструкции по текущему содержанию железнодорожного пути.

При езде на мостовых брусьях стыки рельсов могут располагаться как на весу, так и на брусьях. На мостах с ездой на балласте стыки рельсов располагаются на весу, а при езде на металлических поперечинах и железобетонных плитах по проекту.

Рельсовые стыки не следует располагать ближе 2 м от концов пролетных строений, а в арочных мостах - от деформационных швов и замка свода. Не рекомендуется также располагать стыки рельсов над разрывами продольных балок и над поперечными балками.

5.12. Передача угона рельсового пути с подходов на мост не допускается. Угон должен быть полностью ликвидирован на подходах к мосту.

В случае, если при полном закреплении рельсового пути на подходах наблюдается угон в пределах самого моста, то закрепление рельсового пути от угона на многопролетном мосту с безбалластными конструкциями мостового полотна устанавливается по проекту, при езде на балласте - также как на перегоне.

В тоннелях и на подходах к ним рельсовый путь должен быть надежно закреплен от угона и зашит на полное количество костылей.

В тоннелях при езде на безбалластном полотне закрепление рельсового пути производят по проекту его укладки.

5.13. Рельсовые замки на концах подъемных (поворотных) пролетных строений разводных мостов должны обеспечивать быстрое и надежное соединение рельсов, а также плавный (без ударов) проход подвижного состава. Замки должны применяться типа Р65 по проектам, утвержденным Департаментом пути и сооружений. Ранее уложенные замки типа Р50 разрешается сохранить впредь до замены рельсов на мосту.

5.14. На металлических мостах с температурным пролетом более 100 м (при годовой температурной амплитуде рельсов, не превышающей 90°C - больше 110 м) необходимо укладывать уравнильные приборы или сезонные уравнильные рельсы, количество которых определяется проектом.

За температурный пролет принимается расстояние от неподвижных опорных частей одного пролетного строения до неподвижных опорных частей смежного пролетного строения или до шкафной стенки устоя. В консольных мостах учитываются только опорные части, расположенные на опорах и устоях. В арочных мостах (без затяжки) температурный пролет равен половине пролета арки. Размеры температурных пролетов при различных схемах мостов показаны на рис.5.2.

В каждый температурный пролет укладывают по одному комплекту уравнильных приборов или сезонных рельсов.

Уравнильные приборы должны применяться типа Р65.

Эксплуатация уравнильных приборов Р50 допускается до замены рельсов на мосту.

Укладка уравнильных приборов или уравнильных рельсов производится по проектам в соответствии с Правилами и технологией укладки и замены уравнильных приборов, Техническими указаниями на укладку бесстыкового пути на мостах со всеми типами мостового полотна и температурными пролетами более 110 м и Указаниями по устройству и конструкции мостового полотна на железнодорожных мостах.

5.15. Рельсовый путь на мостах с уравнильными приборами или рельсами содержат в соответствии с Указаниями по устройству и конструкции мостового полотна на железнодорожных мостах. Основной особенностью при содержании пути являются работы по предупреждению угона рельсовых плетей, угона рельсового пути с подходов на мост и по своевременной замене сезонных уравнильных рельсов.

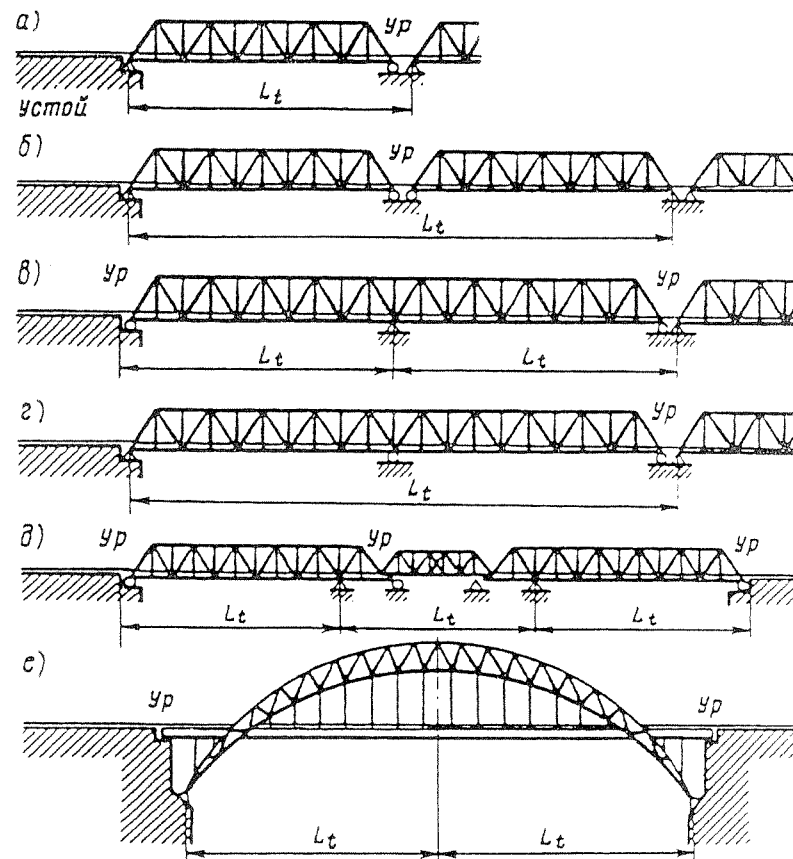


Рис. 5.2. Температурные пролеты при различных схемах мостов (закрепление рельсового пути на подходах и пролетных строениях не показано):

а - с разрезными пролетными строениями в однопролетных мостах или при расположении на промежуточной опоре одной подвижной и одной неподвижной опорных частей смежных пролетных строений; б - то же при расположении на промежуточной опоре двух подвижных опорных частей; в, г - с неразрезными пролетными строениями при расположении неподвижной опорной части в середине и на конце пролетного строения; д - с консольными пролетными строениями; е - с арочными пролетными строениями; L_t - температурный пролет; Ур - место установки уравнильного прибора; Δ - неподвижные опорные части; О - подвижные опорные части.

5.16. В качестве балласта на мостах и подходах к ним должен применяться щебень из твердых пород. Находящийся в эксплуатации асбестовый балласт должен в плановом порядке заменяться на щебеночный.

5.17. Ширина плеча балластной призмы на мостах должна быть, как правило, не менее 35 см. Меньшая ширина, но не менее 25 см допускается на мостах, расположенных на путях 4 и 5 классов. В кривых радиусом менее 600 м ширина плеча балластной призмы со стороны наружной нити пути менее 35 см не допускается.

Ширина плеча балластной призмы может быть уменьшена, если подошвы шпал расположены ниже верха бортиков балластных корыт не менее, чем на 10 см.

При недостаточной ширине плеч балластной призмы должна производиться срезка излишнего балласта или приниматься меры против осыпания балласта и по обеспечению устойчивости рельсового пути. Допускается наращивание бортов балластного корыта на величину не более 20 см.

Толщина слоя балласта под шпалой в подрельсовой зоне должна быть, как правило, не менее 25 см. Меньшая толщина балласта допускается на путях 5 класса и на сооружениях старой постройки по согласованию со службой пути дороги, но во всех случаях должна быть не менее 15 см. Максимальная толщина балласта под шпалой допускается не более 40 см, а на мостах с откидными консолями - не более 35 см.

5.18. В тоннелях верхнее строение пути может быть как балластным, так и безбалластным. Балласт в тоннелях и на подходах к ним должен быть щебеночным при толщине слоя под шпалой не менее 25 см. В тех случаях, когда габарит тоннеля не позволяет иметь указанную толщину балластного слоя, допускается уменьшать ее до 20 см и в виде исключения с разрешения Департамента пути и сооружений МПС России до 15 см. Число шпал в тоннелях на 1 км принимается: 2000 шт. вместо 1840 шт. и 1840 шт. вместо 1600 шт., лежащих в пути на перегоне. Безбалластное верхнее строение пути в тоннелях устраивают по специальному проекту, согласованному Департаментом пути и сооружений МПС России.

5.19. Мостовые брусья должны изготавливаться из сосны или лиственницы и по качеству древесины отвечать требованиям

ГОСТ 28450-90 "Брусья мостовые деревянные". Применение брусьев из других пород дерева допускается с разрешения Департамента пути и сооружений МПС России.

Брусья должны быть пропитаны маслянистыми антисептиками на шпалопропиточных заводах в соответствии с ГОСТ 20027.5-93 "Защита древесины". Все места врубок и стенки отверстий, сделанных в брусьях после пропитки, должны быть обработаны маслянистым антисептиком. Для предупреждения появления трещин концы брусьев должны быть стянуты металлическими или деревянными винтами, полосовой сталью или проволокой в соответствии с Инструкцией по содержанию деревянных шпал и брусьев.

Сечения мостовых брусьев должны соответствовать данным таблицы 5.1. Новые брусья применяются сечением 20x24 и 22x26 см, длиной 3,25 м. Все брусья должны иметь клеймо, на котором указан год укладки.

При необходимости сплошной замены мостовых брусьев сечением 22x28 см и 24x30 см, а также брусьев длиной 4,2 м должно производиться переустройство мостового полотна посредством укладки металлических поперечин, безбалластных железобетонных плит, а так же оборудование мостов тротуарами на металлических консолях или проведение других мероприятий, исключающих применение брусьев повышенного сечения или длины.

Для пролетных строений с ездой поверху при двустенчатых верхних поясах с верхними поясными уголками, расположенными снаружи вертикальных листов, принимают сечение мостовых брусьев по таблице 5.1, исходя из расстояния между внутренними стенками поясов.

Таблица 5.1.

Расстояние между осями продольных балок или ферм, м	Сечения мостовых брусьев, см	
	при контруголках не менее	при контррельсах не менее
До 2,0	20 x 24	20 x 24
От 2,0 до 2,2	20 x 24	22 x 26
От 2,2 до 2,3	22 x 26	22 x 28
От 2,23 до 2,5	22 x 28	24 x 30

5.20. Мостовые брусья должны быть уложены строго по наугольнику с расстоянием в свету между ними, не более 15 см и не менее 10 см. У поперечных балок расстояние между осями мостовых брусьев должно быть не более 55 см. Если по условиям конструкции пролетного строения это требование не может быть выполнено, то мостовое полотно укладывают по индивидуальному проекту, утвержденному начальником службы пути.

На мостах с косыми пролетными строениями допускается веерное расположение части мостовых брусьев по эпюре, утвержденной начальником службы пути.

Укладка мостовых брусьев на верхние пояса поперечных балок не допускается. Мостовые брусья не должны примыкать вплотную к поясам поперечных балок, чтобы не препятствовать стоку воды и удобной их очистке. Зазор не менее 15 мм обеспечивается прикреплением мостовых брусьев к противоугонным уголкам, установленным у концов продольных балок.

Мостовые брусья должны быть плотно прирублены к поясам пролетных строений или продольных балок. Глубина врубок в мостовых брусьях должна быть не менее 0,5 см, а в поперечинах при укладке на деревянные прогоны - не менее 2 см. Во всех случаях глубина врубки для нормальных брусьев не должна превышать 3 см. Для головок заклепок и высокопрочных болтов поперек бруса вырубают канавки.

5.21. Все мостовые брусья должны быть прикреплены к поясам продольных балок или ферм лапчатыми болтами, а все поперечины - к деревянным прогонам болтами диаметром 19-22 мм. Зазор между рельсовыми прокладками и шайбами болтов должен быть не менее 15 мм. Другие способы крепления мостовых брусьев допускаются с разрешения Департамента пути и сооружений.

К противоугонным уголкам мостовые брусья должны быть прикреплены горизонтальными болтами диаметром 19-22 мм. Мостовые брусья укладывают так, чтобы они не опирались на связи (включая фасонки) между фермами или балками. При необходимости должно производиться понижение связей. На пролетных строениях старых мостов допускается подрубка брусьев над связями (фасонками) на глубину не более 3 см.

5.22. Опирание мостовых брусьев на пролетные строения и рельсов на подкладки должно быть плотным, без зазоров. Для

ликвидации неплотности опирания допускается укладка металлических карточек под всей площадью рельсовой подкладки.

5.23. Для уменьшения износа мостовых брусьев под рельсовыми подкладками необходимо укладывать упругие прокладки.

5.24. Для предупреждения провала колес сошедшего с рельсов подвижного состава над поперечными балками устраивают переходные столики, а при контруголках и охранных уголках - подвесные мостики установленной конструкции. Деревянные коротыши, имеющиеся на мостах со старыми пролетными строениями, разрешается сохранить.

5.25. На участках рельсового пути с железобетонными шпалами контруголки (контррельсы) на мостах с ездой на балласте должны укладываться на специальные железобетонные шпалы. На мостах с безбалластным мостовым полотном специальные железобетонные шпалы укладываются в пределах челноков.

5.26. Контруголки (контррельсы) укладывают на мостах с ездой на балласте (кроме путепроводов), имеющих полную длину более 50 м или расположенных в кривых радиусом менее 600 м, а также на всех мостах и путепроводах с ездой на металлических или деревянных поперечинах (мостовых брусьях), безбалластных железобетонных плитах при длине мостового полотна более 5 м или расположения их на кривых радиусом менее 1000 м. На путепроводах с ездой на балласте контруголки (контррельсы) должны быть при полной длине сооружений более 25 м, а также при расположении их на кривых радиусом менее 1000 м. Кроме того, контруголки (контррельсы) необходимо укладывать на участках пути, расположенных под путепроводами и пешеходными мостами с опорами стоечного типа при расстоянии от оси пути до грани опоры менее 3 м, а также в двухпутных тоннелях.

На многопутных мостах при наличии сплошного балластного корыта контруголки (контррельсы) разрешается укладывать только на крайних путях. Контруголки должны быть сечением не менее 160x160x16 мм. На эксплуатируемых мостах впредь до их переустройства или капитального ремонта допускаются контруголки меньшего сечения, но не менее 150x100x14 мм. Контррельсы должны быть на один тип легче или того же типа, что и путевые рельсы. Для контруголков (контррельсов) должны применяться уголки (рельсы) длиной не менее 6 м.

Расстояние от внутренней грани головки путевого рельса до контруголков (контррельсов) должно быть с допуском ± 5 мм: при контруголках 160x160x16 мм - 310 мм; при контруголках 160x100x14 мм и контррельсах - 245 мм (при рабочих рельсах Р50 и легче - 220 мм).

Контруголки (контррельсы) протягивают до задней грани устоев или закладных шитов, далее концы их на протяжении не менее 10 м сводят "челноком", заканчивающимся металлическим баушком.

На путях под путепроводами, пешеходными мостами и в тоннелях контррельсы укладывают на протяжении ширины путепровода (пешеходного моста) или длины тоннеля и далее сводят "челноком" так же, как и на мостах. Укладка контруголков (контррельсов) производится в соответствии с Указаниями по устройству и конструкции мостового полотна на железнодорожных мостах.

5.27. На всех мостах при езде на мостовых брусьях или металлических поперечинах должны быть противоугонные (охранные) уголки или брусья. В качестве противоугонных уголков должны использоваться неравнобокие уголки сечением не менее 160x100x10 мм или равнобокие сечением не менее 125x125x10 мм. Охранные брусья должны быть сечением 15x20 см.

Противоугонные (охранные) уголки (брусья) укладываются на расстоянии не менее 300 мм (в исключительных случаях 250 мм) и не более 400 мм от наружной грани головки путевого рельса. На мостах с металлическими поперечинами противоугонные (охранные) уголки должны соответствовать проекту. Укладка противоугонных (охранных) уголков и брусьев производится в соответствии с Указаниями по устройству и конструкции мостового полотна на железнодорожных мостах.

Противоугонные угольковые коротыши с вертикальной полкой не менее 120 мм ставят при отсутствии балочной клетки не менее двух на пролет и по одному на каждые 5 м длины, а при наличии балочной клетки - по одному у концов каждой продольной балки с горизонтальными полками, повернутыми в разные стороны.

5.28. Мосты полной длиной более 25 м, а также все мосты высотой более 3 м, мосты, расположенные в пределах станций, и

все путепроводы должны иметь двухсторонние боковые служебные тротуары с перилами, располагаемыми вне габарита приближения строений. В северных условиях двухсторонние боковые тротуары должны иметь все мосты полной длиной более 10 м. Перила на мостах высотой от 3 до 5 м там, где они отсутствуют, должны устраиваться в плановом порядке.

На двухпутных пролетных строениях, а также на двухпутных и многопутных мостах с ездой поверху на общих опорах во всех случаях должны быть тротуары в междупутье. Настил из досок укладывают снаружи колеи (на тротуарах) по 4 шт. сечением 20x5 см с зазором 2 см между досками, внутри колеи - по 2 шт. сечением 20x3 см с зазором 4 см, при отсутствии боковых тротуаров внутри колеи укладывают три доски. Над подвижными концами пролетных строений настил должен иметь возможность перемещения вместе с подвижными концами пролетных строений.

На тротуарах с металлическими консолями рекомендуется применять металлический настил просечного или рифленого профиля, возможно применять настил из арматурной стали, а также настил из железобетонных плит (при достаточной грузоподъемности пролетных строений и несущей способности консолей). Металлический настил разрешается укладывать внутри колеи.

Перила на постоянных мостах должны быть металлические или железобетонные.

5.29. Для нормальной работы и увеличения срока службы мостовых брусьев необходимо обеспечивать плотное опирание рельсов на мостовые брусья, а самих брусьев - на продольные балки (фермы), своевременно производить ремонт брусьев, не допуская развития трещин, а также зачистку заусенцев с антисептированием зачищенных мест. Содержание и ремонт мостовых брусьев должны производиться согласно Инструкции по содержанию деревянных шпал, переводных и мостовых брусьев железных дорог колеи 1520 мм. Лапчатые и другие болты должны находиться в правильном положении и быть плотно подтянутыми. Не допускаются не плотности опирания рельсов и мостовых брусьев более 1 мм.

5.30. На мостах с мостовым полотном на безбалластных железобетонных плитах необходимо следить за их состоянием, включая гидроизоляцию, а также за состоянием прокладного слоя или другой конструкции сопряжения плиты с балками про-

летных строений и заполнения швов между плитами. Периодически (через месяц после постановки, а затем 2 раза в год) должна осуществляться проверка натяжения высокопрочных шпилек прикрепления железобетонных плит к пролетному строению с доведением его до нормативного усилия.

5.31. На мостах с мостовым полотном на металлических поперечинах особое внимание необходимо обращать на состояние болтов прикреплений и металла поперечин в местах их опирания в связи с возможным появлением трещин, неплотностей, ослаблением заклепок и болтов, а также на состояние изолирующих деталей при автоблокировке для обеспечения надежной ее работы.

5.32. На мостах с ездой на балласте и в тоннелях необходимо систематически и своевременно удалять с поверхности балластного слоя загрязнители; весной перед началом таяния снега очищать балластную призму на мостах от загрязненного снега; следить за обеспечением отвода воды из балластного корыта на мостах и из балластной призмы в тоннелях, своевременно очищая водоотводные трубки и другие водоотводные устройства. При значительном загрязнении следует производить очистку или замену балласта. Во избежание разжижения асбестового балласта (впредь до его замены на щебеночный) нельзя допускать застоя воды на его поверхности, а также в балластных корытах.

5.33. В тоннелях необходимо обращать особое внимание на предупреждение образования наледей и пучин, имея в виду, что помимо ухудшения состояния верхнего строения пути они могут вызвать (или увеличить) негабаритность сооружения. Наледи необходимо скалывать и удалять за пределы тоннеля.

5.34. Для предупреждения интенсивной коррозии рельсового пути в тоннелях, особенно на электрифицированных участках (при постоянном токе), необходимо обращать особое внимание на предупреждение обводнения балластной призмы и на надежную электроизоляцию рельсов от балласта. Для этой цели необходимо содержать в постоянной исправности водоотводные лотки, проверять исправность изоляционных втулок и прокладок, а также рельсовых соединителей, тщательно очищать от загрязнения балластную призму и шпалы, особенно в местах расположения рельсовых подкладок. При значительной электрокоррозии элементов верхнего строения пути должны применяться

антикоррозионные устройства в соответствии с проектом и Инструкцией по защите железнодорожных подземных сооружений от коррозии блуждающими токами.

5.35. В уравнильных приборах все болты и прижимы должны быть плотно закреплены, а трущиеся поверхности острияков и рамных рельсов смазаны.

Лафеты уравнильных приборов должны плотно опираться на мостовые брусья, безбалластные плиты или шпалы. Острияки уравнильных приборов должны занимать положение, соответствующее температуре воздуха, определяемое в соответствии с Правилами и технологией укладки и замены уравнильных приборов на мостах с допуском ± 20 мм.

Отдельные изношенные детали уравнильных приборов необходимо своевременно заменять. Запрещается держать на мостах уравнильные приборы, имеющие хотя бы одну из следующих неисправностей: выкрашивание острияка на длине 200 мм и более (выкрашивание менее 200 мм должно быть зачищено); излом острияка или рамного рельса; понижение острияка против рамного рельса на 2 мм и более, измеряемое в границах (пределах), где расстояние от рамного рельса до рабочей грани острияка составляет 50—120 мм. Вертикальный износ острияков вне пределов вертикальной строжки (в сечении, где ширина его 50 мм и более) и рамных рельсов не должен превышать значений, приведенных в табл.5.2.

Таблица 5.2

Тип уравнильного прибора	Вертикальный износ рамных рельсов и острияков, мм при скорости движения поездов, км/ч				
	пассажирских			грузовых	
	121-140	101-120	до 100	81-90	до 80
P65	5	6	8	8	8
P50	-	-	8	-	8

При вертикальном износе острияков и рамных рельсов более 8 мм скорость движения поездов впредь до их замены должна быть ограничена с учетом технического состояния уравнильного прибора и мостового полотна и не должна превышать значений, установленных для стрелочных переводов.

Уравнильные приборы с вертикальным износом острияков и рамных рельсов более 10 мм эксплуатировать не допускается.

Боковой износ острияков (в сечении, где ширина его 20 мм) и рамных рельсов допускается не более 8 мм.

Измерение вертикального и бокового износа острияков и рамных рельсов производится инструментами, применяемыми для указанной цели при содержании стрелочных переводов. При этом вертикальный износ острияка и рамного рельса измеряется в местах, где имеются зазоры между лафетами и мостиками.

Боковой износ острияков и рамных рельсов измеряется на уровне 13 мм от верхней грани головки рельса за пределами строжки острияка, т.е. в сечении 50 мм и более. Боковой износ рамных рельсов измеряется перед острияком в наиболее изношенном месте.

5.36. Рельсовые замки разводных мостов необходимо содержать в соответствии с конструкторской документацией.

5.37. Специальные конструкции переходных участков на подходах к мостам и тоннелям (с балластного на безбалластный рельсовый путь) следует устраивать по проектам, утвержденным Департаментом пути и сооружений МПС России: - при новом строительстве и реконструкции железнодорожных линий; - в плановом порядке на эксплуатируемых железнодорожных линиях.

6. МЕТАЛЛИЧЕСКИЕ ПРОЛЕТНЫЕ СТРОЕНИЯ И ОПОРЫ

6.1. При содержании металлических пролетных строений и опор необходимо обращать особое внимание на предупреждение коррозии металла, проверять состояние металла, заклепочных, сварных и болтовых соединений (выявление трещин, повреждений, слабых заклепок, ослабленных и лопнувших болтов и т.д.), состояние элементов конструкции (искривления, погнутости и т.д.) и принимать меры к своевременному устранению появившихся дефектов и повреждений.

6.2. Металлические пролетные строения и опоры необходимо содержать в чистоте для предупреждения коррозии металла. Наиболее подвержены засорению проезжая часть, коробки нижних поясов ферм, верхние пояса ферм при езде поверху, фасонки продольных связей, опорные узлы, а также имеющиеся пазухи в конструкциях.

6.3. Для предупреждения скопления воды в коробках нижних поясов и других местах должны быть в достаточном количестве, своевременно прочищаемые, отверстия диаметром не менее 23 мм с раззенкованными сверху краями.

6.4. При распучивании элементов (вследствие большого шага связующих заклепок) необходимо удалить ржавчину из щели на глубину не менее 1 см и заделать щель герметиком с последующей окраской.

Если этих мер недостаточно и распучивание продолжается, то проводят ремонт по специальному проекту.

6.5. Все металлические части пролетных строений и опор, кроме катков, плоскостей катания и скольжения опорных частей, должны быть окрашены. Окраска должна своевременно возобновляться. Сроки окраски различных частей необходимо устанавливать в соответствии с периодичностью (приложение 2 к настоящей Инструкции) и с учетом состояния защитного лакокрасочного покрытия.

Части металлических пролетных строений и опор, особенно сильно подверженные коррозии (например, пояса балок проезжей части, нижние коробчатые пояса ферм, фасонки продольных связей, плохо проветриваемые места, а также места, подверженные действию дымовых газов), необходимо окрашивать чаще других, применяя при этом особо устойчивые краски или защитные покрытия. При повреждении лакокрасочного покрытия только на отдельных участках элементов необходимо, не ожидая сплошной окраски, производить частичную подкраску.

Окрасочные работы должны производиться полимерными лакокрасочными материалами и масляными красками в соответствии с Технологическими правилами окраски эксплуатируемых железнодорожных мостов. На электрифицированных участках очистку и окраску поверхностей элементов, находящихся на расстоянии менее 2 м от токонесущих частей, разрешается выполнять только после снятия напряжения с контактной сети и переводов ВЛ.

6.6. Лакокрасочные материалы и системы покрытий, не указанные в Технологических правилах окраски эксплуатируемых железнодорожных мостов, могут применяться только с разрешения Департамента пути и сооружений МПС России.

Элементы проезжей части, фасонки и другие сильно ржавеющие детали мостов следует защищать от коррозии комбинированными металлизационнолакокрасочными покрытиями: металлизация с последующим нанесением пропитывающего слоя лакокрасочного материала. Срок службы таких комбинированных цинковых, алюминиевых или цинко-алюминиевых покрытий толщиной 200 мкм в сочетании с нанесенным пропитывающим слоем лакокрасочных материалов составляет не менее 50 лет.

6.7. Очищенные поверхности металла подлежат приемке мостовым мастером, а при небольшом объеме работ - мостовым бригадиром. При этом производится тщательный осмотр металла с целью выявления трещин, расслоений и других дефектов. Приемку очистки и результаты осмотра пролетных строений оформляют актом. По выявленным дефектам необходимо принимать соответствующие меры.

На работников, выполняющих окраску, должна быть возложена обязанность сообщать о всех замеченных ими дефектах в металле.

6.8. При окраске элементов моста необходимо сохранять или возобновлять имеющуюся на них нумерацию узлов, маркировку мест установки нивелировочных реек, отметку поврежденных мест и т.п. По окончании окрасочных работ на порталной раме сквозных ферм и на вертикальном листе сплошных главных балок должна быть поставлена дата окраски. В Книгах искусственного сооружения указываются дата окраски, тип и марка лакокрасочных материалов, условия окраски, способы очистки и окраски.

Во время производства окрасочных работ мостовой мастер должен обеспечить ведение журнала, в котором делают приемочные записи по этапам работ и форма которого приводится в Технологических правилах окраски эксплуатируемых железнодорожных мостов.

6.9. В процессе эксплуатации металлических пролетных строений в металле элементов, узлов, стыков и прикреплений могут образовываться трещины, как правило, усталостного характера. Появлению трещин в клепаных конструкциях обычно предшествует расстройство заклепок. При осмотрах клепаных пролетных строений и опор особое внимание должно быть обращено на выявление трещин в металле конструкций, слабых за-

клепок и т.п. При этом следует руководствоваться Памяткой мостовому мастеру по содержанию старых металлических пролетных строений железнодорожных мостов.

Чаще всего расстраиваются заклепки и возникают трещины:

в прикреплениях раскосов, работающих на знакопеременные усилия, и шпренгелей преимущественно в верхних узлах ферм при прикреплении элементов односрезными заклепками (трещины образуются по первому или второму ряду заклепок);

в прикреплениях подвесок к верхним узлам;

в прикреплениях и пересечениях гибких элементов (плоских раскосов, диагоналей связей и т.п.);

в прикреплениях продольных балок и их консолей к поперечным балкам, а также в "рыбках";

в вертикальных и горизонтальных полках верхних поясных уголков продольных балок пролетных строений со сплошной стенкой и верхних поясах сквозных ферм (при опирании мостовых брусев непосредственно на пояса);

в полках уголков и горизонтальных листах в местах разрывов продольных балок;

в прикреплениях соединительной решетки элементов;

в местах опирания продольных балок на поперечные и поперечных балок на пояса ферм при этажной проезжей части (как правило, в горизонтальных полках поясных уголков);

в опорных узлах пролетных строений.

Трещины могут возникать также в клепаных элементах, усиленных с применением сварки, например, в поясах балок, где приварены горизонтальные листы. Появлению трещин способствуют также местные концентраторы напряжений: необработанные после газовой резки кромки элементов, пробоины, вмятины и надрывы (особенно у кромок) и т.д.

Усталостные разрушения заклепок (болтов) происходят чаще всего в уголках прикреплений продольных балок к поперечным при отсутствии "рыбок".

6.10. В сварных конструкциях трещины могут возникать и развиваться как в сварных швах, так и в основном металле вблизи швов. Особо тщательно нужно осматривать места наиболее вероятного появления трещин:

места резких изменений сечения элементов, в частности, обрывы листов, неплавное изменение их толщины или ширины;

концы швов вертикальных и горизонтальных ребер жесткости, места их пересечений и основной металл стенки в этих зонах; швы, прикрепляющие фасонки связей к балкам и элементы связей к фасонкам;

места прикрепления опорных ребер к нижним поясам;

швы малой длины и участки металла между близко расположенными сварными швами;

места примыкания диафрагм, фасонки и всякого рода накладок; концы сварных швов и места с изменением их толщины и формы;

концы фланговых швов нахлесточных соединений;

все стыковые швы;

швы, направленные поперек усилия в элементе, их околошовные зоны и линии сплавления;

швы в накладках, обваренных по контуру;

сварные швы с технологическими дефектами: не провары, не сплавлениями по кромкам, подрезами кромок, наплывами, шлаковыми включениями, порами, прожогами, не заделанными или не выведенными кратерами;

неплавные усиления швов, создающие высокую концентрацию напряжений.

В сплошностенчатых балках появлению трещин может способствовать изгиб стенки из плоскости, вызываемый воздействием временной нагрузки и колебаниями тротуарных консолей и консолей убежищ.

При осмотрах сварных пролетных строений, сварных элементов и соединений следует руководствоваться Указаниями по осмотру и усилению сварных эксплуатируемых пролетных строений.

6.11. При обследовании соединений и прикреплений элементов на высокопрочных болтах, а также высокопрочных болтов в смешанных клепаноболтовых и болтосварных соединениях надлежит обращать внимание на состояние головок болтов, гаек и шайб. В головках болтов, гайках и шайбах не должно быть трещин. Высокопрочные болты со следами сварных швов или прихваченные сваркой в эксплуатацию не допускаются. Высокопрочные болты, гайки и шайбы с трещинами подлежат немедленной замене.

При обследовании высокопрочных болтов в прикреплениях продольных балок к поперечным в конструкции без "рыбок" на-

ряду с состоянием головок болтов, гаек и шайб следует проверять затяжку болтов в крайних рядах прикреплений. В этих местах высокопрочные болты проверяются и затягиваются до расчетного усилия тарированными динамометрическими ключами. В других соединениях проверку натяжения болтов следует производить только при возникновении сомнений в достаточности их натяжения (наличие трещин в краске по торцам элементов и по периметру шайб, потеков ржавчины из-под шайб и т.п.).

При обследовании соединений на высокопрочных болтах следует руководствоваться Инструкцией по применению высокопрочных болтов в эксплуатируемых мостах.

6.12. Выявление трещин в металле осуществляется визуальным осмотром, в необходимых случаях - с использованием лупы и специальных микроскопов, а также с помощью дефектоскопов.

Для определения остаточной толщины металла целесообразно использовать ультразвуковые толщиномеры.

При визуальном осмотре необходимо обращать внимание на трещины в краске, подтеки и следы проступающей ржавчины, являющиеся косвенными признаками трещин в металле. Такие места должны быть очищены от краски и осмотрены с применением лупы или микроскопа. В случае сомнения в наличии трещины необходимо узким острым зубилом срубить тонкую стружку с поверхности металла по направлению предполагаемой трещины. Раздваивание стружки подтверждает наличие трещин в данном месте. При работе с зубилом нельзя допускать зарубок металла. Очищенные от краски участки металла, а также металл в местах образования усталостных трещин рекомендуется окрасить белилами или светлой краской для облегчения последующих наблюдений.

Места наиболее вероятного появления трещин при каждой окраске металлических конструкций необходимо очищать от старой краски до металла (независимо от состояния окрасочного слоя) и тщательно осматривать металл.

6.13. Все выявленные в металлических пролетных строениях и опорах дефекты, снижающие прочность и устойчивость элементов конструкции, - трещины, повреждения соединительной решетки сжатых элементов (отрыв диагоналей) и другие подобные дефекты, должны быть, немедленно устранены. Влияние других повреждений на прочность и устойчивость элементов

конструкции при необходимости устанавливается расчетом, и если они не снижают требуемой грузоподъемности, то могут быть устранены в плановом порядке.

Поверхностные дефекты и острые подрезы на глубину до 2 мм необходимо исправить плавной зачисткой металла с помощью шлифовальной машинки. Глубина подреза на торце стыкового шва определяется по изготовленному макрошлифу.

За усталостными трещинами длиной до 20 мм необходимо установить наблюдение.

Усталостные трещины длиной более 20 мм для прекращения их дальнейшего развития необходимо засверливать по концам на всю толщину поврежденного металла сверлом диаметром 18-23 мм. При этом центр отверстия должен располагаться на расстоянии половины диаметра сверла за концом трещины. Отверстие следует раззенковать с обеих сторон на глубину 2-3 мм. Если позволяет место, рекомендуется устанавливать высокопрочный болт диаметром 22 мм и затягивать его с усилием до 20 т.

За засверленными трещинами необходимо установить наблюдение, и в случае их дальнейшего развития производить усиление конструкции по проекту.

Треснувшие уголки крепления продольных балок к поперечным подлежат замене новыми. Трещины в поясных уголках продольных балок следует перекрывать уголковыми накладками; при большом числе трещин поясные уголки нужно заменять.

Для предупреждения появления усталостных трещин в пролетных строениях необходимо производить усиление элементов, имеющих низкую грузоподъемность с учетом выносливости, по специальным проектам.

Применение сварки для устранения повреждений допускается по специальным проектам, согласованным с Департаментом пути и сооружений МПС России.

6.14. Качество заклепок нужно проверять путем наружного осмотра, простукивания и в необходимых случаях - срубки отдельных заклепок. Для слабых заклепок характерны подтеки ржавчины и трещины в краске.

6.15. Все слабые заклепки подлежат замене на высокопрочные болты. Заклепки с головками, пораженными коррозией более чем на половину высоты, должны быть заменены в зави-

симости от общего состояния заклепочного соединения и напряженности его работы.

После замены заклепок на высокопрочные болты необходимо проверить состояние расположенных рядом заклепок и в случае расстройств заменить их на высокопрочные болты. Головки вновь поставленных болтов должны быть загрунтованы и окрашены. Замена заклепок должна быть зафиксирована в Книге искусственного сооружения с указанием даты, количества и места замены.

6.16. При замене дефектных заклепок в прикреплении, имеющем до 10 заклепок, допускается одновременно удалять не более одной заклепки, а в прикреплении с большим количеством заклепок - не более 10% общего числа заклепок данного прикрепления. Возможность одновременной замены большего числа заклепок должна быть подтверждена расчетом.

Головки дефектных заклепок, во избежание расшатывания смежных заклепок и порчи металла, рекомендуется удалять газовой резкой, высверливанием или фрезерованием. Стержень заклепки выбивается или высверливается. Замену заклепок производят в интервале между движением поездов.

При замене заклепок следует руководствоваться Инструкцией по применению высокопрочных болтов в эксплуатируемых мостах.

6.17. В сквозных пролетных строениях необходимо следить за прямолинейностью и жесткостью элементов ферм. При этом особое внимание следует обращать на состояние соединительной решетки (планок) и ее прикреплений в сжатых и сжато-вытянутых элементах.

Если стрела искривления сжатых и сжато-вытянутых элементов превышает для двухстенчатых элементов $1/30$ высоты сечения элемента в плоскости фермы и $1/15$ - из плоскости фермы, для одностенчатых сечений $1/30$ высоты сечения как в плоскости, так и из плоскости фермы, а растянутых элементов - более $1/10$ высоты сечения, то необходимость их выправления или усиления определяется на основании расчета.

За искривленными элементами и состоянием соединительной решетки в них должны быть установлены наблюдения, результаты которых записываются в Книгу искусственного сооружения.

Дефектные и слабые элементы соединительной решетки должны заменяться при отсутствии поезда поочередно по одной диагонали, распорке или планке. При внезапном выпучивании, например, вследствие механических повреждений сжатого раско-са, должны приниматься немедленные меры по временному усилению и замене деформированного элемента.

6.18. В связях между фермами необходимо проверять прямолинейность элементов и состояние прикреплений. Особое внимание на связи и их прикрепления следует обращать при наличии значительных колебаний пролетных строений и самих связей при проходе поездов. Искривленные элементы связей (если стрела превышает $1/300$ длины хорды) должны быть выправлены, а при необходимости - усилены.

6.19. В металлических пролетных строениях с железобетонной плитой, включенной в совместную работу, необходимо следить за сопряжением плиты с металлической конструкцией, а также за состоянием бетона плиты, обращая при этом особое внимание на участки плиты у концов пролетных строений и на стыки сборных плит. При обнаружении в указанных местах трещин и других повреждений нужно произвести специальное обследование пролетных строений мостоиспытательной станцией.

Плиты, не включенные в совместную работу, в том числе на пешеходных мостах, должны быть надежно прикреплены и плотно оперты на пролетные строения. При осмотре таких конструкций, помимо состояния плит, необходимо обращать внимание на коррозию металла в местах опирания плит.

6.20. В болтосварных пролетных строениях с герметическими замкнутыми сварными коробчатыми элементами (типовой проект № 1293) не допускается наличие воды внутри коробчатых элементов.

При наличии в элементе воды следует провести ревизию всех соединений элемента и устранить неплотности, которые способствуют поступлению наружного воздуха во внутреннюю полость и образованию там воды. Если в течение 5 лет после ремонта вода продолжает накапливаться в элементе, то следует обследовать внутреннюю поверхность металла элемента на коррозию и при необходимости устраивать в нем сливные отверстия, закрываемые винтовыми пробками. Все эти работы проводятся в соответствии с Инструкцией по содержанию эксплуатируе-

мых пролетных строений с герметически замкнутыми элементами и Инструкцией по применению высокопрочных болтов в эксплуатируемых мостах.

6.21. О выявленных дефектах в металлических пролетных строениях и опорах делаются записи в Книге искусственного сооружения с указанием наименования, местоположения, характеристики дефектов и принятых мер.

Для трещины указываются длина, направление и раскрытие.

Для последующего наблюдения дефектные места обводят по контуру масляной краской и нумеруют; отмечают границы распространения трещин и указывают дату осмотра. Отметку и нумерацию краской делают рядом с повреждением, не закрашивая его.

7. ЖЕЛЕЗОБЕТОННЫЕ, БЕТОННЫЕ И КАМЕННЫЕ ПРОЛЕТНЫЕ СТРОЕНИЯ И ОПОРЫ

7.1. При содержании железобетонных, бетонных и каменных пролетных строений и опор особое внимание должно быть обращено на предупреждение застоя воды в балластных корытах, на подферменных площадках и в других местах; обеспечение исправного состояния изоляции; защиту арматуры от ржавления; на предупреждение образования и развития трещин и других повреждений.

7.2. Поверхности сооружений, на которых может застаиваться вода, должны иметь продольные и поперечные уклоны, обеспечивающие сток воды непосредственно или через водоотводные приспособления - трубы, желоба, дренажи. Если уклоны для отвода воды отсутствуют или не достаточны, при ремонте сооружений нужно увеличить уклоны, как правило, не менее чем до $0,03$ укладкой соответствующего слоя бетона или цементного раствора с нанесением на него гидроизоляции.

7.3. Подферменные площадки опор должны иметь сливы с уклоном, как правило, не менее $0,1$, которые надлежит содержать в чистоте и исправности. В случае появления трещин или скопления воды сливы должны быть своевременно отремонтированы.

7.4. Водоотводные трубки во избежание засорения и заполнения льдом должны иметь диаметр не менее 150 мм, без колен и перегибов.

Для возможности осмотра и очистки они должны располагаться вне путевой решетки, а сверху закрываться колпаками, обкладываемыми крупным щебнем или галькой.

Водоотводным трубкам и желобам должны быть приданы соответствующие направления и вынос, чтобы вытекающая вода не смачивала и не загрязняла наружных поверхностей сооружений. Трубки должны выходить из кладки не менее чем на 150 мм. Для предупреждения смачивания и загрязнения пролетных строений водой, стекающей с поверхности балластного слоя, в нижней части бортиков необходимо устраивать "слезники".

В процессе содержания гидроизоляции пролетных строений с односкатным отводом воды необходимо обеспечивать защиту бетона плиты, боковых поверхностей балок и диафрагм от воздействия влаги, а также беспрепятственный сток воды в зазоры.

Системы водоотвода без водоотводных трубок должны отвечать требованиям проектов, утвержденных МПС России.

7.5. Воду из насыпи за устоями с обратными стенками и при необходимости в других случаях отводят при помощи дренажей, которые должны содержаться в исправном состоянии. При наличии застоев воды за устоями, появлении на кладке устоев мокрых пятен и потеков, пучении грунта за устоями необходимо в плановом порядке принимать меры к обеспечению нормального водоотвода путем замены загрязненного грунта на дренирующий, восстановления или устройства новых дренажей.

При постановке пути на щебень подстилающему слою в пределах обратных стенок должен быть придан уклон в сторону насыпи.

7.6. Для предупреждения проникания атмосферных и грунтовых вод в кладку опор все внутренние поверхности балластных корыт пролетных строений и опор мостов должны быть защищены надежной гидроизоляцией. Гидроизоляция должна быть водонепроницаемой, прочной и эластичной (не должна повреждаться при деформации конструкции от нагрузки, изменений температуры), морозо- и теплостойкой (не должна давать трещин зимой, размягчаться летом), долговечной и защищать конструкцию от агрессивных вод.

Особое внимание при укладке изоляционного ковра во время ремонта гидроизоляции должно быть уделено сопряжению его с водоотводными трубками. В местах, где гидроизоляцией перекрывают деформационные швы, нужно устраивать компенсаторы, обеспечивающие сплошность изоляции.

В каменных мостах с засыпкой между щековыми стенками изоляцией покрываются внутренние поверхности свода (или бетонного заполнения над ними) и поверхности стенок.

Наружные поверхности бетонных и железобетонных пролетных строений и опор, не покрытые гидроизоляционным слоем, рекомендуется окрашивать специальными красками для бетона согласно Указаниям по ремонту бетонных и железобетонных конструкций эксплуатируемых мостов и труб.

7.7. Поверхности балластных корыт, на которые укладывается новый гидроизоляционный слой, должны иметь необходимый уклон (не менее 0,03) для обеспечения стока воды к водоотводным устройствам.

Для предохранения от механических повреждений гидроизоляционный слой балластных корыт должен быть покрыт защитным слоем толщиной 40-50 мм из цементного раствора, армированного сеткой. Защитный слой может быть выполнен также из заранее заготовленных сборных железобетонных плиток.

7.8. В случае обнаружения в кладке мокрых пятен, потеков выщелачивающегося раствора или иных следов просачивания влаги должны быть выяснены причины обводнения кладки (путем вскрытия балластного слоя, закладки шурфов) и в плановом порядке устранены имеющиеся повреждения (вплоть до укладки новой или замены дефектной изоляции). При ремонте опор с обнажением кладки наносится новая гидроизоляция или возобновляется старая при неудовлетворительном ее состоянии.

7.9. Работы по замене и ремонту гидроизоляции должны производиться в соответствии с проектом.

Учитывая большую сложность и трудоемкость замены изоляции с устройством разгружающих пакетов, а также необходимость обеспечения высокого качества изоляционных работ, рекомендуется во всех случаях, когда это возможно, производить замену изоляции с закрытием движения поездов.

7.10. В железобетонных и бетонных конструкциях мостов и труб могут быть силовые, усадочные и температурные трещины, а также вызванные коррозией арматуры.

При содержании железобетонных и бетонных конструкций мостов, имеющих трещины, необходимо руководствоваться следующим:

силовые трещины в растянутой зоне конструкций из обычного железобетона раскрытием до 0,1 мм (отдельные трещины - до 0,2 мм), а также усадочные трещины раскрытием до 0,2 мм в бетонных и железобетонных конструкциях не представляют опасности для прочности и долговечности конструкции, однако при большом количестве трещин следует производить окраску наружных поверхностей конструкций;

за силовыми трещинами в растянутой зоне конструкции из обычного железобетона раскрытием 0,2 мм и более, а также за всеми трещинами, заходящими в сжатую зону, должны быть установлены наблюдения в соответствии с п.7.11 настоящей Инструкции с последующим ремонтом;

наличие поперечных трещин в растянутой зоне предварительно напряженных железобетонных конструкций указывает на недостаточность или потерю предварительного напряжения;

при наличии трещин, вызванных ржавлением арматуры (трещины располагаются вдоль арматуры), в случае достаточной прочности защитного слоя необходимо принимать меры по предупреждению доступа влаги к арматуре путем нанесения на поверхность гидроизоляционных покрытий с предварительной заделкой трещин;

при появлении в опорных узлах пролетных строений и в оголовках опор температурных трещин, вызываемых обычно недостаточной подвижностью опорных частей, необходимо принимать меры по увеличению их подвижности, ремонту или замене пролетных строений в зависимости от состояния, ремонту опор и, при необходимости, устройству на опорах железобетонных поясов;

при наличии в бетонных опорах больших усадочных трещин требуется их заделка для предупреждения попадания воды в кладку и ее размораживания; в необходимых случаях нужно устраивать (по проекту) железобетонные пояса или рубашки.

7.11. При появлении трещин в пролетных строениях или опорах следует выяснить причины их образования. Для этого в необходимых случаях должны быть установлены регулярные наблюдения за трещинами с измерением их раскрытия и протяженности, а также с постановкой маяков. В зависимости от характера трещин и причин их появления должны быть своевременно выполнены ремонтные работы, а при необходимости приняты неотложные меры по обеспечению безопасности движения поездов.

Трещины, за которыми установлены наблюдения (поставлены маяки), должны быть пронумерованы и зарисованы на эскизных чертежах конструкции с указанием размеров трещин (длины, величины раскрытия). Эскизы прикладываются к Книге искусственного сооружения, в которой, кроме того, должны быть указаны время появления трещин, дата установки маяков, температура воздуха (при которой измерялась величина раскрытия трещин). На самом сооружении масляной краской отмечают границы распространения трещин с указанием даты. Все изменения в характере трещин, выявленные при дальнейших наблюдениях, должны также отмечаться в Книге искусственного сооружения, на эскизах и самом сооружении.

Наблюдения за трещинами следует производить при помощи лупы или микроскопа с измерительной шкалой, шелемеров и других приборов. Для определения глубины и характера распространения трещин необходимо производить тщательное исследование кладки посредством шупов, вскрытия облицовки, нагнетания подкрашенных жидкостей и т.п. На больших мостах необходимо периодически обследовать подводную часть опор. В случае деформации опор необходимо исследовать основание сооружения посредством бурения, заложения штолен, шурфов.

7.12. Если причиной образования трещин в опорах является слабость облицовки, плохая перевязка ее с бутовой кладкой или слабость самой кладки, необходимо в зависимости от характера и степени повреждения производить цементацию кладки, торкретирование по металлической сетке, частичную перекладку облицовки, устройство железобетонных прокладных рядов, железобетонных рубашек или поясов, перекладку всей поврежденной части сооружения.

При появлении трещин в устое вследствие пучения грунта между обратными стенками кроме ремонта кладки необходимо заменить засыпку дренирующим грунтом или закладывать пространство между обратными стенками сухой кладкой с устройством дренажей за устоем.

Опоры из бетонных блоков при наличии развивающихся трещин в швах и самих блоках необходимо отремонтировать посредством расшивки швов, заделки трещин в блоках, цементации кладки и устройства железобетонных поясов или сплошной железобетонной рубашки (при низком качестве бетона блоков). В случае стабильных трещин, не увеличивающихся в течение ряда лет, можно ограничиться тщательной расшивкой швов и заделкой трещин.

7.13. При обнаружении обнаженной арматуры, сколов бетона, раковин в железобетонных пролетных строениях и опорах эти дефектные места необходимо отремонтировать.

7.14. В случае значительного поверхностного разрушения облицовки или бетонной (бутовой) кладки опор и щековых стен арочных мостов рекомендуется торкретирование (нанесение набрызгбетона) наружной поверхности по металлической сетке. При наличии указанного дефекта в сводах арочных мостов необходимо проверить расчетом их грузоподъемность и произвести усиление по проекту. Если бутовая кладка опор и массивных мостов имеет пустоты, трещины, недостаточно связана раствором или раствор выщелочился, следует произвести инъектирование кладки.

7.15. Подферменники с трещинами и сколами, расположенными в пределах распределения давлений от опорных частей, подлежат замене новыми или укреплению железобетонными обоймами. В качестве временной меры разрешается устанавливать объемлющие металлические хомуты. В случае отсутствия на опорах железобетонных оголовков при замене или усилении подферменников рекомендуется устройство сплошной железобетонной плиты (прокладного ряда).

7.16. При содержании железобетонных мостов со сборными пролетными строениями и опорами необходимо обращать внимание на состояние омоноличенных стыков элементов. Появление здесь трещин, сколов, раздавливание бетона может указывать на недостатки конструкции или низкое качество произ-

водства работ. Причины появления дефектов и эффективный способ их устранения устанавливаются на основании детального обследования.

7.17. В пролетных строениях и опорах, бетонировавшихся в несколько приемов, не исключено появление трещин по швам бетонирования. При стабильном состоянии такие трещины раскрытием более 0,3 мм следует заделывать. При развитии трещин в пролетных строениях необходимо предусматривать их замену, в опорах - детальное обследование и ремонт.

7.18. В зависимости от характера и степени развития трещин рекомендуется применять следующие способы ремонта конструкции:

при наличии поверхностных трещин раскрытием до 0,3 мм - нанесение защитных пленок и покрытий;

при наличии дышащих от нагрузки и изменения температуры трещин раскрытием более 0,3 мм - герметизацию (заполнение) трещин водонепроницаемым эластичным материалом;

при наличии сквозных не дышащих трещин раскрытием более 0,3 мм - прочностная заделка жестким составом.

Различного рода дефекты защитного слоя (обнаженная арматура, сколы бетона, раковины) рекомендуется заделывать полимеррастворами, полимербетонами, цементными растворами с подготовительным слоем из полимеррастворов, а также набрызгбетоном. Допускается защита обнаженной арматуры от коррозии путем окраски. Устранение дефектов в бетонных и железобетонных конструкциях должно осуществляться в соответствии с Указаниями по ремонту бетонных и железобетонных конструкций эксплуатируемых мостов и труб.

7.19. Работы по торкретированию (набрызгбетону) и цементации кладки опор и пролетных строений должны производиться в соответствии с Технологическими правилами торкретирования кладки инженерных сооружений и Технологическими правилами цементации кладки искусственных сооружений. Результаты цементации кладки должны быть записаны в Журнал ведения работ с указанием даты производства работ, номера и характеристики скважин, состава смеси, рабочего давления и расхода цементного раствора, а также температуры воздуха во время производства работ.

7.20. В каменной кладке мостов необходимо своевременно производить расшивку швов. Наибольшему разрушению подвержен раствор швов в пределах колебания горизонта вод и в подводной части опор, особенно в районе ледорезов. Расшивка швов должна производиться в соответствии с Правилами и технологией работ по текущему содержанию искусственных сооружений.

7.21. В балочных мостах между смежными пролетными строениями и между концами пролетных строений и шкафными стенками устоев должны быть зазоры, обеспечивающие свободное перемещение пролетных строений. Зазоры, а также деформационные швы сооружений должны быть перекрыты металлическими листами с гидроизоляционным антикоррозионным покрытием в соответствии с проектом.

7.22. В железобетонных балочных пролетных строениях надо проверять: плотность опирания на опоры каждой из балок; наличие трещин и сколов бетона в опорных узлах балок вследствие их неравномерного опирания; наличие трещин в примыкании диафрагм к балкам и в самих диафрагмах, также вызываемых неравномерным опиранием пролетного строения на опоры и неудовлетворительным омоноличиванием диафрагм. Все обнаруженные дефекты должны быть устранены. При этом неплотности опирания пролетных строений необходимо устранять безотлагательно.

7.23. При нарушении сопряжения моста с насыпью вследствие осыпания (оползания) конусов необходимо: удлинять устои установкой за ними железобетонных коробов или иных ограждений в соответствии с действующими типовыми проектами; досыпать конусы с устройством при необходимости небольших подпорных стенок в основании или проводить другие мероприятия по проектам.

7.24. Пазухи сводов, а также надсводные части арочных мостов под балластным слоем должны быть заполнены бетоном, сухой кладкой или щебнем. Толщина щебеночной засыпки над верхом свода в ключе, должна быть не менее 0,7 м (считая от подошвы шпалы).

7.25. В случае обнаружения смещения или наклона опор (что имеет особое значение для арочных, неразрезных и рамных мостов) должны быть выяснены причины деформаций с установлением при необходимости регулярных инструментальных на-

блюдений за положением опор и приняты меры по обеспечению безопасности движения.

Признаками, указывающими на появление деформаций опор, могут быть: изменение плана и профиля пути на мосту и подходах; изменение величин зазоров между смежными пролетными строениями или между пролетным строением и устоем; наклон секторов или срезных катков опорных частей, а также выход катков из-под верхних балансиров и сход их с опорных плит; трещины в конструкциях арочных, неразрезных и рамных мостов; деформации мощения конусов и т.д.

Мероприятия по ремонту мостов с деформированными опорами устанавливаются проектом в зависимости от причин деформаций, конструкции и состояния сооружения.

При морозном пучении опор необходимо проводить противопучинные мероприятия в виде противопучинных обсыпок, утепления или предусматривать переустройство опор.

7.26. По всем мостам и трубам, расположенным на вечномерзлых грунтах, в Книгах искусственных сооружений и карточках на основании проектной документации должен быть указан принцип использования вечномерзлых грунтов:

принцип 1 - грунты основания используются в мерзлом состоянии в течение всего периода эксплуатации;

принцип 2 - грунты основания используются в оттаявшем или оттаивающем состоянии.

7.27. При содержании мостов и труб на вечномерзлых грунтах, используемых по принципу 1, необходимо следить за температурой грунтов, а также за исправностью имеющихся охлаждающих установок (трубчатые охлаждающие установки, каменные обсыпки и т.п.). Для наблюдения за состоянием грунтов на всех сооружениях, как правило, должны быть термометрические трубки (не менее одной у каждой опоры). Измерения температуры необходимо производить не реже одного раза в год (при осеннем осмотре) с записью результатов в ведомости, вкладываемые в Книги искусственных сооружений. В случае, если наблюдения за температурой вечномерзлых грунтов проводятся научно-исследовательскими или другими организациями, в Книги искусственных сооружений должны заноситься результаты этих наблюдений. Кроме измерения температуры грунтов основания, необходимо производить нивелировку опор для выяв-

ления возможных просадок или кренов, а также нивелировку лотков труб. Нивелировку опор необходимо производить по четырем точкам на каждой опоре относительно неподвижного репера, а лотков труб - по концам трубы, оси пути и не менее чем в двух промежуточных точках.

В случае повышения в течение ряда лет температуры вечномерзлых грунтов или нарастающих осадков и кренов опор необходимо принимать меры по восстановлению и сохранению вечномерзлого состояния грунтов основания по проекту.

При содержании мостов и труб на вечномерзлых грунтах, используемых по принципу 1, не должно допускаться застоя воды под мостами и у оголовков труб, способствующего оттаиванию грунтов основания.

7.28. При содержании мостов и труб, основания которых сооружены на вечномерзлых грунтах, используемых по принципу 2, необходимо следить за состоянием русел под мостами и на входе и выходе труб, конусов и насыпей у мостов; в случае просадок, расстройств укреплений выполнять соответствующие работы. При заложении опор мостов и труб на просадочных грунтах ежегодно необходимо производить нивелировку опор мостов и лотков труб.

8. ОПОРНЫЕ ЧАСТИ

8.1. Железобетонные балочные и плитные пролетные строения длиной до 10 м включительно должны иметь плоские опорные части из металлических листов толщиной не менее 20 мм, при длине от 10 до 20 м - тангенциальные, а при длине более 20 м - катковые или секторные. Металлические пролетные строения пролетом до 10 м могут иметь плоские опорные части, при пролетах от 10 до 25 м - тангенциальные, а при пролетах более 25 м - катковые или секторные.

Металлические пролетные строения длиной менее 5 м до их замены могут быть установлены на пропитанные деревянные брусья.

Металлические пролетные строения временных мостов, в том числе устраиваемых при производстве работ по ремонту или

переустройству сооружений, могут быть установлены на деревянные брусья не более чем в два яруса.

8.2. Опорные части должны содержаться в чистоте. Катки, плоскости катания и скольжения металлических опорных частей после предварительной очистки нужно натирать графитом. В зимнее время опорные части надлежит очищать от снега и не допускать образования на них льда. Для предупреждения загрязнения опорные части должны иметь футляры. Рекомендуется повышать пыленепроницаемость футляров с помощью уплотняющих прокладок.

8.3. Опорные части должны находиться в исправном состоянии и правильном положении, а также плотно опираться на подферменники или подферменные площадки. Все анкера и болты, крепящие опорные части, должны быть плотно подтянуты.

8.4. Правильность расположения опорных частей выявляется обмером взаимного расположения опорных плит, балансиров, катков и самих опор, а также положения опорных частей на подферменниках. Результаты обмера опорных частей с приложением схемы и указанием температуры каждый раз должны фиксироваться в Книгах искусственных сооружений и сравниваться с предыдущими результатами.

8.5. При проверке положения подвижных опорных частей следует учитывать нормальное для данной температуры отклонение оси балансира от оси опорной плиты δ (см. рис. 8.1).

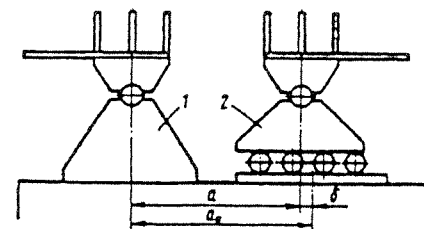


Рис.8.1. Схема перемещения подвижной опорной части:

1, 2 - неподвижная и подвижная опорные части;
 a , a_0 - расстояние от оси неподвижной опорной части или от шкафной стенки устоя до оси подвижной опорной части и до оси опорной плиты.

$$\delta = (t - t_0)\alpha l$$

где δ - нормальное для данной температуры отклонение оси балансира от оси опорной плиты (при отклонении наружу пролета результат получается со знаком плюс, внутрь пролета - со знаком минус), мм;

α - коэффициент линейного расширения стали и железобетона, равный 0,000012;

l - расчетный пролет фермы, мм;

t - температура воздуха в момент проверки, °С;

t_0 - температура, при которой оси балансира опорной плиты и центр катков должны совпадать, °С :

$$t_0 = t_{cp} \pm \Delta_k / 2\alpha l$$

t_{cp} - среднее алгебраическое наивысшей t_{max} и наименьшей t_{min} годовых температур, °С, определяемых по таблицам Указаний по устройству и конструкции мостового полотна на железнодорожных мостах.

Δ_k - продольное перемещение подвижного конца фермы от временной нагрузки (приблизительно $\Delta_k / 2\alpha l = 14$).

Знак плюс соответствует расположению опорных частей под нижними поясами ферм, а знак минус - под верхними поясами. Значения температуры подставляются в формулы со своими знаками (знак плюс - выше нуля).

Нормальное отклонение центра катков от оси опорной плиты определяется величиной $\delta/2 \pm 5$ мм.

При проверке правильности расположения опорных частей необходимо учитывать возможное несовпадение осей балансира и плиты при температуре t_0 .

В случае обнаружения смещений, превышающих нормальные отклонения, или других неисправностей опорных частей должны быть выяснены причины этих неисправностей и осуществлен соответствующий ремонт. Если состояние опорных частей вызвано деформацией опор (п.7.25 настоящей Инструкции), то мероприятия по ремонту, в зависимости от причин деформации опор, конструкции и состояния всего сооружения, устанавливаются проектом.

8.6. В случаях неравномерного опирания отдельных катков, нарушения нормальной их подвижности, а также при появлении

трещин в опорных плитах и балансирах дефектные элементы опорных частей следует заменить. При значительном износе катков или поверхностей катания рекомендуется заменять катковые опорные части новыми.

8.7. Катки при перекосах и угоне необходимо выправлять с установкой (в особенности при срезных катках) специальных противоугонных зубьев и планок в случае их отсутствия или повреждения. Срезанные фиксирующие болты следует заменять высокопрочными болтами.

8.8. При значительном смещении балансиров подвижных опорных частей относительно опорных плит вследствие неправильной установки опорных частей или деформации опор необходимы: передвижка опорных плит или балансиров подвижных опорных частей; продольная передвижка пролетного строения вместе с неподвижными опорными частями или без них; комбинация обоих приемов. После перестановки должно быть зафиксировано на чертеже положение всех опорных частей.

8.9. При наличии поперечного смещения пролетного строения на подвижном конце необходимо выяснить причины этого явления и произвести обратную передвижку пролетного строения с устройством или усилением по проекту реборд на балансирах, опорных плитах или катков опорных частей.

8.10. Неподвижные опорные части мостов в случае их сдвига по подферменной площадке необходимо закрепить анкерными болтами с предварительной передвижкой пролетного строения в проектное положение.

8.11. Неплотное опирание опорных частей на подферменники должно быть устранено при помощи свинцовых или резиновых подкладок, подливкой цементного раствора под давлением или подсыпкой цемента.

8.12. Если подвижные опорные части, концы ферм или консолей продольных балок упираются в шкафные стенки устоев или в смежные пролетные строения, а также при недостаточном зазоре между ними, необходимо или укоротить концы ферм (консолей), или вырубить в кладке ниши, или передвинуть пролетное строение.

Указанные явления обычно вызываются деформацией опор. Поэтому наряду с обеспечением свободного перемещения пролетных строений необходимо производить специальные об-

следования сооружений и наблюдения за ними. При этом следует проводить систематические измерения расстояний между пролетными строениями на промежуточных опорах и между пролетным строением и шкафной стенкой на устоях (между определенными зафиксированными точками с измерением температуры металла и воздуха). В зависимости от результатов обследований и наблюдений должны приниматься необходимые меры.

9. ДЕРЕВЯННЫЕ МОСТЫ И ОПОРЫ

9.1. При содержании деревянных мостов и опор особое внимание необходимо обращать на предупреждение появления и развития гнили в деревянных элементах путем антисептирования, тщательной очистки от загрязнения и своевременной заделки трещин, а также на состояние сопряжения всех элементов и строгое проведение противопожарных мероприятий.

9.2. Все деревянные мосты и опоры необходимо содержать в чистоте, своевременно очищать их от угольной пыли, нефти, щепы, мусора, просмоленных концов и других посторонних горючих предметов. Наиболее подвержены загрязнению прогоны в промежутках между мостовыми поперечинами, места примыкания подкосов к стойкам опор, врубки и связи.

Зимой деревянные мосты необходимо очищать от снега и не допускать образования на них льда.

9.3. Все деревянные элементы, подверженные гниению, должны быть антисептированы. Стальные части деревянных конструкций (накладки, тяжи, шайбы, головки и гайки болтов и т.п.) должны быть защищены от ржавления окраской или покрытием битумом. Резьба на болтах должна быть смазана.

9.4. Для выявления гнили должны производиться: тщательный осмотр, отстукивание и в необходимых случаях сверление обычным или специальным буром всех деревянных элементов, подверженных гниению. В наибольшей мере подвержены загниванию плохо проветриваемые конструкции, подвергающиеся периодическому увлажнению. Такими частями являются плоскости сопряжений в узлах и врубках, соприкасающиеся постели и торцы прогонов, стенки отверстий, закладные щиты, сваи в преде-

лах переменного уровня вод или в грунте на глубине до 0,5-0,7 м от дневной поверхности (в конусах - на большей глубине) и т.п.

9.5. Поверхностную гниль в сваях, прогонах, подкосах, стойках и других элементах моста нужно стесывать до обнажения здоровой древесины; при наличии гнили глубиной более 10-20 мм и более 15% от площади поперечного сечения элемента возможность оставления его в конструкции должна быть проверена расчетом.

После стески гнили свежая древесина должна быть покрыта антисептической пастой.

При поражении элементов внутренней или недопустимой поверхностной гнилью должна быть произведена замена их новыми антисептированными элементами.

9.6. Трещины, в которых возможно скопление влаги, должны быть расчищены, обработаны антисептической пастой и зашпаклеваны. Для предупреждения развития трещин в необходимых случаях нужно ставить хомуты.

9.7. Антисептирование производится в соответствии с Инструкцией по содержанию деревянных шпал, переводных и мостовых брусьев железных дорог колеи 1520 мм. В качестве антисептика следует применять антисептическую пасту марки ЦНИИ по ОСТ 65-14-1-78. Антисептированные места должны быть защищены от воздействия атмосферной и грунтовой воды гидроизоляционным покрытием - каменноугольным лаком Б.

10. ПУТЕПРОВОДЫ, ПЕШЕХОДНЫЕ МОСТЫ И ТОННЕЛИ

10.1. При содержании путепроводов под автомобильные дороги, а также пешеходных мостов и тоннелей необходимо обеспечивать исправное состояние ездового полотна, тротуаров, пешеходного настила, сходов, заборов и перил, водоотводных устройств и изоляции, а также отвод воды и очистку сооружений от загрязнения, снега и льда.

Зимой при гололеде (обледенении) настил и ступени пешеходных мостов и тоннелей следует очищать от снега и льда и посыпать песком. Категорически запрещается применение пова-

ренной соли и других химически активных добавок для очистки пешеходных и автодорожных путепроводов от льда и снега.

Железобетонные, бетонные и металлические конструкции пролетных строений и опор автодорожных путепроводов и пешеходных мостов должны содержаться в соответствии с указаниями по содержанию железнодорожных мостов из аналогичных материалов.

10.2. При содержании пешеходных тоннелей особое внимание необходимо обращать на состояние несущих конструкций и гидроизоляции. В случае значительных течей должен производиться ремонт гидроизоляции по проекту. Трещины в бетоне, разрушение защитного слоя, коррозия арматуры и другие повреждения железобетонных конструкций тоннелей подлежат устранению в соответствии с требованиями глав 7 и 11 настоящей Инструкции.

10.3. Порядок обслуживания пешеходных мостов и тоннелей (очистка проходов части от загрязнения, снега и льда, посыпка песком, обеспечение нормальной работы освещения, насосных станций в тоннелях и т.д.) устанавливается начальником отделения железной дороги.

10.4. На автодорожных путепроводах должны быть тротуарные бордюры высотой не менее 400 мм и надежные перила. На подходах к путепроводам в необходимых случаях нужно устанавливать надолбы или другие ограждения.

10.5. На автодорожных путепроводах и пешеходных мостах должен быть, как правило, железобетонный настил с асфальтовым покрытием. При капитальном ремонте металлических путепроводов и пешеходных мостов с деревянным настилом рекомендуется заменять его железобетонными плитами и ступенями (на пешеходных мостах) с последующим асфальтированием. Возможность укладки железобетонного настила проверяется расчетом.

10.6. На металлических пролетных строениях железнодорожных путепроводов с мостовым полотном на деревянных или металлических поперечинах необходимо устраивать сплошной настил для предупреждения падения предметов с проходящих поездов на полотно автомобильной дороги. При ремонте таких путепроводов рекомендуется вместо мостовых брусьев укладывать железобетонные плиты.

Вода из водоотводных трубок пролетных строений с ездой на балласте должна отводиться при помощи желобов за пределы ездового полотна и тротуаров автомобильной дороги.

10.7. Для обеспечения безопасности движения поездов по железнодорожным путепроводам над автомобильными дорогами и мостам, отверстия которых используются для пропуска транспортных средств, при высоте проезда под ними менее 5 м, необходимо совместно с местными администрацией и органами Государственной инспекции по безопасности дорожного движения (ГИБДД) разрабатывать мероприятия по предупреждению повреждения пролетных строений негабаритными грузами (установка габаритных ворот и дорожных знаков; ограничение скорости движения автотранспорта; своевременная очистка автопроезда под сооружениями от снега и льда; проведение разъяснительной работы в автохозяйствах; установление порядка содержания автопроезда и обслуживания устройств и дорожных знаков и т.д.), утверждаемые начальниками дистанций пути и главой местной администрации.

Металлические пролетные строения путепроводов и мостов, пролетами до 15 м, отверстия которых используются для пропуска транспортных средств при высоте проезда менее 5 м, следует в плановом порядке заменять на плитные железобетонные с дополнительным закреплением их на опорах от сдвига.

Опоры железнодорожных путепроводов над автомобильными дорогами и мостов, отверстия которых используются для пропуска транспортных средств, должны быть надежно защищены от повреждения установкой надолб, высокого бордюра и других защитных средств, выбор которых производится в зависимости от местных условий и конструкций опор.

При решении вопросов пропуска транспортных средств через железнодорожные пути с использованием существующих искусственных сооружений (мостов и труб) необходимо руководствоваться Инструкцией по эксплуатации железнодорожных поездов МПС России.

11. ТОННЕЛИ, ГАЛЕРЕИ И СЕЛЕСПУСКИ

11.1. При содержании тоннелей, галерей и селеспусков необходимо обращать особое внимание на состояние отделки (у галерей и селеспусков - стен, стоек, перекрытий), порталов, дренажных устройств и водоотводных лотков, а также поверхности над сооружениями.

Тоннели и галереи должны периодически очищаться от попадающих в них мусора и других засорителей, которые необходимо удалять за пределы сооружения. Складирование их вдоль стен тоннеля, а также в камерах и нишах запрещается. Лотки селеспусков необходимо регулярно очищать от наносов.

11.2. Стены и своды тоннелей, включая поверхности, не защищенные отделкой, а также несущие конструкции галерей необходимо регулярно осматривать и выборочно остукивать.

При общей деформации отделки или местном ее выпучивании, появлении в отделке тоннелей или в конструкциях галерей трещин, резком увеличении обводненности, а также при появлении других повреждений должны быть приняты меры по обеспечению безопасности движения поездов (в частности, установка временных кружал для подкрепления дефектной отделки), усилен надзор и организованы наблюдения за дефектными участками.

На участках электрифицированных железных дорог указанные мероприятия осуществляются только после снятия напряжения с контактной сети.

11.3. Для осмотра тоннелей и галерей и устранения обнаруженных дефектов необходимо иметь в исправном состоянии передвижные подмости, оборудованные смотровыми площадками и электроосветительной арматурой с самостоятельным источником электроэнергии или проводкой, подключаемой к электросети сооружения.

11.4. Нарушенную расшивку швов каменной кладки нужно своевременно возобновлять с предварительной расчисткой и промывкой пустых швов. Расшивку швов надо производить по всей отделке тоннеля, не ожидая образования пустых швов и не допуская разрушения расшивки на большую глубину.

Отслаивающиеся части камней отделки должны быть околоты, а слабо держащиеся в отделке камни удалены с заделкой образовавшегося отверстия бетоном или надежно расклинены с постановкой на цементный раствор.

При выветривании каменной кладки на глубину 2 и более см следует торкретировать поврежденную поверхность с предварительным удалением слабой кладки. В случае более глубокого разрушения, особенно в пределах свода, целесообразно применять торкретирование по металлической сетке.

11.5. Раковины на поверхности бетонной отделки необходимо расчищать и затирать цементным раствором, а отдельные глубокие вывалы в отделке заделывать бетоном. В своде заделку вывалов необходимо выполнять с армированием. При значительном ослаблении бетонной и каменной отделки на всю толщину необходимо производить цементацию кладки.

11.6. При обнаружении раковин или отколов в бетонных блоках сборной отделки дефектные места и участки поверхности расчищают и затирают цементным раствором. Швы между блоками необходимо своевременно расшивать. В случае течи из швов для расшивки должен применяться расширяющийся цемент.

11.7. В местах течи из швов металлической тубинговой отделки производят подчеканку уплотнительного шнура и заполнение дефектного участка шва цементной замазкой или раствором на расширяющемся цементе.

При выходе воды через болтовые отверстия весь комплект скрепления (болт с двумя металлическими и двумя изоляционными шайбами) заменяется.

11.8. Трещины, появившиеся в отделке тоннелей или в конструкциях галерей, необходимо тщательно осмотреть, замерить и нанести на чертеж развертки тоннеля или конструкции галереи. За трещинами необходимо вести наблюдение для изучения причин их появления и дальнейшего развития. Развитие трещин выясняется так же, как и в других каменных, бетонных и железобетонных конструкциях искусственных сооружений - путем систематического измерения их длины и установки маяков. Местоположение маяков обозначают номером на сооружении и фиксируют на чертеже развертки тоннеля (конструкции галереи).

Стабилизировавшиеся трещины надлежит заделывать полимерцементным или цементным раствором, тщательно забивая

его вглубь трещин, после предварительной их расчистки с разделкой кромок и промывки водой.

За всеми трещинами, развитие которых продолжается, должно быть установлено особо тщательное наблюдение для своевременного проведения эффективных мероприятий с временным подкреплением сооружения в случае необходимости.

При наличии пустот за обделкой тоннеля, а также значительного числа трещин в обделке для уменьшения ее водопроницаемости и укрепления кладки следует производить нагнетание соответственно песчано-цементного раствора за обделку и цементного раствора внутрь кладки.

11.9. Для выяснения величины и характера смещений и деформаций колец тоннельной обделки производятся специальные инструментальные наблюдения и измерения (глава 14 настоящей Инструкции).

11.10. Для предупреждения протекания атмосферных вод в тоннели и галереи надлежит следить, чтобы на поверхности над сооружениями не было заболоченных мест, низин и ям, где могла бы скапливаться вода. В случае значительного обводнения сооружений вследствие поступления атмосферной воды должны быть приняты предупредительные меры на поверхности над тоннелем или галереей: планировка, устройство нагорных канав, осушение заболоченных мест посредством дренажей и канав, отводящих воду в сторону за пределы возможного ее поступления в сооружение.

Все дренажи, водоотводные и нагорные канавы должны иметь продольный уклон не менее 2 ‰ и достаточное сечение. Лотки канав в пористых и трещиноватых грунтах должны быть замощены камнем, зацементированы или забетонированы и во всех случаях содержаться в чистоте. Поверхность над сооружениями в таких случаях по возможности следует очищать от зарослей.

В случае недостаточной эффективности планировки поверхности и устройства поверхностного водоотвода, а также при обводнении тоннелей (галерей) грунтовыми водами должны приниматься меры по осушению сооружений: устройство дренажных скважин, фурнелей, штолен, нагнетания битумных мастик по специальным проектам.

11.11. В обводненных тоннелях и галереях должны быть лотки для беспрепятственного отвода всей воды в кюветы и лотки подходных выемок. Уклон продольных водоотводных лотков в тоннелях должен быть не менее 2 ‰. Лотки должны быть закрыты железобетонными плитками, при необходимости утеплены. В суровых климатических условиях может применяться искусственный обогрев лотков.

Концевые участки штолен, а также поперечные заходки из штолен в тоннель следует, как и лотки, предохранять от промерзания. Для борьбы с наледями в обоснованных случаях должен предусматриваться обогрев тоннелей по проекту.

11.12. Очистка лотков и всех других водоотводных приспособлений от ила и выносов породы должна производиться по мере засорения, но не реже одного раза в год. Для уменьшения заиливания и облегчения очистки лотки должны иметь смотровые колодцы с отстойниками. Отстойники надо своевременно очищать от наносов, не допуская заполнения их илом до уровня дна лотка.

11.13. В обводненных тоннелях и галереях необходимо периодически определять и записывать в тоннельную книгу дебет воды, поступающей в тоннель (галерею), а также в дренажные штольни.

Для определения воздействия воды на обделку тоннелей и конструкции галерей следует производить химический анализ воды.

11.14. В галереях необходимо следить за исправностью гидроизоляции перекрытий.

11.15. Засыпка над перекрытием галерей должна соответствовать проектному очертанию. Оставшиеся на галереях при падении камни необходимо удалять, а поверхность засыпки планировать.

11.16. В подходных выемках тоннелей необходимо следить, чтобы не было осыпания, сплывов и обвалов как боковых (вдоль пути), так и лобовых (над порталами) откосов, своевременно принимая предупредительные меры.

11.17. В тоннелях длиной более 500 м, а также во всех плохо проветриваемых тоннелях необходимо периодически брать пробу воздуха для анализа содержания вредных газов. При поступлении от работающих в тоннеле заявлений на признаки от-

равления (головные боли, раздражение дыхательных органов и т.п.) должен немедленно проводиться анализ воздуха. В зависимости от результатов анализа по согласованию с врачебно-санитарной службой железной дороги корректируется режим и распорядок работы людей в тоннеле.

11.18. При тепловозной (паровозной) тяге в тоннелях длиной более 1 км, а также в случае недостаточного естественного проветривания во всех тоннелях независимо от их длины и вида тяги необходимо устраивать в плановом порядке искусственную вентиляцию по специальному проекту. Надзор и уход за вентиляционными установками и устройствами должны осуществляться в соответствии с местной инструкцией по их эксплуатации, согласованной с врачебно-санитарной службой железной дороги и утвержденной службой пути железной дороги.

11.19. При наличии в тоннеле вентиляционных шахт и штолен должно быть обеспечено исправное состояние их крепления и наименьшее сопротивление в них воздушному потоку, что достигается плавным сопряжением переходов, гладкой отделкой стен, отсутствием какой-либо захламленности на всем пути воздушного потока, в том числе и у решеток входного и выходного отверстий.

11.20. Железобетонные, бетонные и каменные конструкции селеспусков должны содержаться в соответствии с указаниями главы 7 настоящей Инструкции по содержанию аналогичных конструкций железнодорожных мостов.

12. ТРУБЫ И ЛОТКИ

12.1. При содержании труб (в том числе дюкеров) и лотков необходимо обращать особое внимание на состояние кладки звеньев и оголовков, положение звеньев в плане и профиле, состояние швов между звеньями и вынос грунта насыпи через швы и трещины, надежность укрепления русл и откосов насыпи, состояние входного и особенно выходного русл, а также лотков в трубах, защитных ограждений. Необходимо производить своевременную очистку труб и лотков от наносов, выяснять и устранять причины их образования.

При содержании дюкеров должно быть исключено попадание воды из дюкера в земляное полотно.

12.2. В случае появления в трубах и лотках трещин или расстройств кладки должны приниматься такие же меры, как при содержании железобетонных, бетонных и каменных конструкций мостов. При этом, если возможно уменьшить отверстие, трубы с неудовлетворительной кладкой рекомендуется усилить установкой внутри трубы новых железобетонных звеньев по проекту.

При наличии значительных косых и продольных трещин или больших деформаций поперечного сечения звеньев впредь до капитального ремонта необходимо произвести временное подкрепление трубы постановкой подпорок, рам, кружал и т.п. В связи со стеснением отверстия подобными укреплениями надо особо тщательно следить за проходом воды в таких трубах, не допуская их закупорки, и стремиться к быстрейшему окончанию капитального ремонта сооружения.

12.3. Зазоры между отдельными звеньями труб и лотков должны быть тщательно заделаны просмоленной паклей. Зазоры, не являющиеся деформационными, кроме того, заделываются жестким цементным раствором.

12.4. При просачивании воды в трубах через своды и стены, появлении на них сырости или мокрых пятен необходимо выяснить причины обводнения, в частности, установить, не скапливаются ли поверхностные воды в насыпи, и принять меры к осушению посредством восстановления существующих или устройства новых дренажей, инъектирования кладки, ремонта или укладки изоляции.

12.5. При обнаружении просадки или смещения звеньев труб и лотков необходимо установить за ними наблюдение с производством замеров смещения соседних звеньев относительно друг друга, а в необходимых случаях - нивелировки.

В случаях небольших затухающих деформаций необходимо заделать расстроившиеся швы и выровнять лоток трубы. При значительных деформациях должен производиться ремонт или переустройство трубы по специальному проекту.

12.6. Для обеспечения несущей способности оснований труб и лотков, расположенных на вечномёрзлых грунтах, используемых по принципу 1 (п. 7.27 настоящей Инструкции), необходимо принимать меры по сохранению температурных режимов

грунтов путем содержания в исправности существующих, а при необходимости - устройства новых охлаждающих установок, недопущению образования застоев воды.

12.7. При появлении трещин в оголовках или их деформациях (наклон, отрыв), которые могут явиться следствием подмыва фундаментов, наличия за оголовками пучинистого грунта, а также деформации насыпи, следует устранить причины деформаций и при необходимости произвести частичную или полную перекладку оголовков.

12.8. Деревянные трубы и лотки следует в плановом порядке переустанавливать на железобетонные. Впредь до переустройства необходимо следить за состоянием древесины, вертикальностью рам и плотностью прилегания их друг к другу. При этом нужно своевременно заменять сгнившие элементы, подкреплять рамы, заделывать щели между ними.

12.9. В металлических трубах необходимо обращать особое внимание на состояние металла и не допускать образования очагов коррозии.

В гофрированных трубах, кроме того, необходимо следить за состоянием металла в районе болтовых соединений, где могут появиться трещины и разрывы, а также за состоянием защитных покрытий, особенно в агрессивных средах, и лотков внутри трубы. Выявленные дефекты должны своевременно устраняться. При массовых разрывах металла трубы подлежат переустройству.

12.10. В трубах, работающих с напором, должна быть обеспечена полная водонепроницаемость стыков между звеньями, а также надежное укрепление выходного русла. Фильтрация воды в насыпь во время паводков указывает на серьезные неисправности напорной трубы и на необходимость срочного ее ремонта вплоть до переустройства.

13. ЭКСПЛУАТАЦИОННЫЕ ОБУСТРОЙСТВА

13.1. На деревянных мостах, а также на мостах с ездой на деревянных брусках необходимо иметь противопожарные средства в виде бочек с водой вместимостью 200 л и ящиков с песком вместимостью 0,25 м³, а на охраняемых мостах, кроме того, - ог-

нетушители, гидропульты и другие специальные противопожарные приспособления.

На однопутных и двухпутных металлических и железобетонных мостах длиной от 10 до 25 м с деревянным мостовым полотном устанавливают одну бочку на конце моста; при длине мостов более 25 м - по одной бочке на концах моста и по одной бочке на каждые 50 м длины моста. На однопутных и двухпутных мостах длиной от 5 до 15 м с деревянными пролетными строениями или деревянными опорами устанавливают одну бочку на конце моста; при длине моста более 15 м - по одной бочке на концах и по одной бочке на каждые 25 м длины моста. Бочки устанавливаются на площадках-убежищах, а при отсутствии убежищ - на специальных помостах.

При отсутствии или пересыхании в летнее время водотока у деревянных опор устанавливают бочки с водой по одной на каждые 25 м длины моста.

Кроме бочек с водой, на металлических и железобетонных мостах длиной более 25 м с деревянным мостовым полотном и на деревянных мостах длиной более 15 м ставят ящики с песком на площадках, располагаемых по длине моста между площадками для бочек. Ящики с песком должны иметь крышки на петлях. Песок в ящиках должен быть сухим.

На путепроводах над электрифицированными участками взамен бочек с водой должны быть поставлены ящики с песком.

На пешеходных мостах с деревянным настилом устанавливают ящики с песком по одному на каждые 50 м длины моста (со сходами).

В зимний период бочки должны быть пустыми, а в остальное время - наполнены водой. В засушливых и безводных районах на металлических и железобетонных мостах длиной до 25 м с деревянным мостовым полотном, а также на деревянных мостах длиной до 15 м и у деревянных опор допускается вместо бочек с водой устанавливать ящики с песком вместимостью 0,25 м³.

13.2. На мостах с деревянными пролетными строениями пространство между контррельсами или между специальными брусками должно быть покрыто дощатым настилом и засыпано щебнем или гравием, а пространство между путевым рельсом и контррельсом (или бруском) покрыто полосовой сталью. На мос-

тах с металлическими пролетными строениями на деревянных опорах указанные покрытия необходимо устраивать над всеми опорами и в обе стороны от них на расстоянии 2—5 м (в зависимости от высоты опоры).

Расположенные над железнодорожными путями части деревянных путепроводов должны быть обшиты снизу листовой сталью на ширину не менее 4 м со спущенными на 0,3 м краями. Вместо стали допускается применение асбошифера, покрытие деревянных элементов огнеупорной краской, пропитка огнезащитными составами и другие мероприятия, которые согласовываются пожарной охраной железной дороги.

13.3. Местность под всеми мостами на протяжении 30 м выше и ниже мостов должна быть очищена от сухого кустарника, валежника, горючего мусора и т.п. Под охраняемыми мостами очистка должна производиться в пределах запретной зоны.

13.4. На охраняемых мостах, помимо бочек с водой и ящиков с песком, должны быть следующие противопожарные средства: химические огнетушители, устанавливаемые в специальных деревянных ящиках на концах моста и через каждые 100 м его длины (в зимнее время огнетушители необходимо переносить в теплое помещение); гидropульты (или ведра) по одному на каждые 200 м длины моста, но не менее одного на пост охраны (в зимнее время гидropульты должны храниться в теплом помещении); противопожарный инвентарь (не менее чем по две штуки): лопаты, ломы, топоры, багры, а также ведра с веревкой и блоком для пополнения воды в бочках. Указанный инвентарь должен храниться на щитах у моста.

На охраняемых мостах через реки необходимо иметь спасательные приспособления - спасательные круги, шары, веревки.

На охраняемых тоннелях у порталов в районе расположения поста охраны должны устанавливаться огнетушители.

В помещениях охраны мостов (тоннелей) и мостовых обходчиков должна быть прямая телефонная связь с ближайшей станцией или постом, а на участках с диспетчерской централизацией - с поездным диспетчером.

13.5. Особо крупные охраняемые мосты по перечню, утверждаемому начальником железной дороги, помимо перечисленного выше пожарного инвентаря, оборудуются дополнительными средствами пожаротушения.

13.6. Для укрытия людей при проходе поездов, размещения противопожарного инвентаря, а также механизмов, оборудования и материалов при производстве ремонтных работ на мостах должны устраиваться убежища, а в тоннелях - ниши и камеры. Убежища на мостах должны располагаться через 50 м с каждой стороны пути в шахматном порядке (при длине моста от 50 до 100 м убежища располагают в середине моста с каждой стороны пути).

На участках со скоростью движения пассажирских поездов более 140 км/ч и в северных условиях расстояние между убежищами должно быть 25 м. Допускается сохранить существующие расстояния между убежищами 50 м при условии разработки для каждого моста специальных мер техники безопасности, утверждаемых начальником дистанции пути.

Убежища на мостах должны отвечать требованиям Указания по устройству и конструкции мостового полотна на железнодорожных мостах.

Ниши должны быть во всех тоннелях длиной более 50 м, а камеры - в тоннелях длиной более 300 м. Ниши и камеры располагаются с каждой стороны пути в шахматном порядке соответственно через 60 и 300 м. В тоннелях длиной от 50 до 100 м допускается устройство по одной нише с каждой стороны пути, а в тоннелях длиной от 300 до 400 м — одной камеры в середине тоннеля. Ниши и камеры должны быть обрамлены побелкой или плитками белого цвета для облегчения их отыскания.

13.7. Для возможности осмотра всех частей пролетных строений, видимых поверхностей опор, тоннелей и труб, а также внутренних поверхностей пустотных конструкций должны быть смотровые приспособления в виде лестниц, перильных ограждений, люлек, специальных устройств и плавучих средств.

У каждого конца моста, путепровода и трубы при высоте насыпи более 2 м должны быть, как правило, один, а при необходимости - два постоянных лестничных схода по откосам.

Боковые поверхности опор и труб осматривают при помощи переносных лестниц, люлек и лодок.

Подферменные площадки, с которых производится осмотр и выполняются работы по содержанию и ремонту опорных частей и других элементов мостов, при высоте опор более 3 м (над землей или водой) должны быть ограждены перилами высотой

не менее 1 м. При недостаточных размерах подферменных площадок для указанных целей в случае невозможности использования других средств должны устраиваться смотровые приспособления ("балконы") в верхней части опор. На эксплуатируемых мостах перила на подферменных площадках при высоте опор более 3 м и "балконы" там, где они отсутствуют, должны устраиваться в плановом порядке. Для спуска с мостового полотна на подферменные площадки ("балконы") должны быть постоянные или переносные лестницы и стремянки.

В случае размещения на опорах мостов опор контактной сети для возможности их осмотра должны быть предусмотрены лестницы, настилы и площадки.

Для осмотра пролетных строений мостов должны быть переносные лестницы (для мостов высотой не более 5 м), настилы внутри пролетных строений (при езде поверху), переносные люльки, откидные платформы, передвижные тележки. Пролетные строения с ездой понизу должны иметь перила по верхним поясам ферм и лестницы с перилами по опорным раскосам или стойкам.

Для осмотра особо крупных и ответственных мостов, опытных конструкций, а также при наличии в сооружениях серьезных дефектов должны быть устроены специальные смотровые приспособления по проектам, согласованным со службами пути железных дорог.

Устройство и эксплуатация смотровых приспособлений для осмотра пролетных строений с ездой понизу, находящихся на электрифицированных участках, осуществляются в соответствии с требованиями Правил электробезопасности для работников железнодорожного транспорта на электрифицированных железных дорогах.

Не реже одного раза в год при очередном периодическом осмотре необходимо проверять исправность всех постоянных смотровых приспособлений (смотровые тележки, лестницы, перила и т.п.) с отражением результатов в акте (п. 2.8 настоящей Инструкции).

Обнаруженные повреждения подлежат устранению в кратчайший срок.

13.8. Подвеска на мостах контактной сети, проводов воздушных линий автоблокировки и продольного электроснабже-

ния, ДПР, питающих и усиливающих линий должна производиться в соответствии с утвержденным МПС проектом "Контактная сеть в искусственных сооружениях".

Контактная сеть и линии электропередачи, кроме подвешенных на расстоянии, обеспечивающем безопасность производства работ на мостах, должны секционироваться с обеих сторон моста с установкой разъединителей с ручным приводом.

В процессе эксплуатации снятие напряжения с контактной сети и воздушных линий электропередачи и их заземление для обеспечения ремонтных работ производится в порядке, установленном Правилами электробезопасности для работников железнодорожного транспорта на электрифицированных железных дорогах.

Конструкции крепления контактной сети городского транспорта (трамвай, троллейбус) на железнодорожных путепроводах должны исключать возможность попадания рабочего напряжения на конструкции путепроводов и железнодорожные коммуникации. С этой целью к нижней конструкции путепровода должны крепиться деревянные щиты толщиной 50 мм, шириной 1200 мм с бортами по краям, исключаящими сход штанги; щиты должны выступать по концам конструкций путепровода на 250 мм. Установка щитов и их содержание должны осуществляться в соответствии с действующими правилами организацией, эксплуатирующей трамвай или троллейбус.

13.9. Искусственные сооружения, на которых установлены опоры контактной сети или находятся узлы крепления проводов контактной сети, питающих или отсасывающих линий тягового электроснабжения, а также линии электропередачи напряжением свыше 1000 В, должны быть заземлены в соответствии с Инструкцией по заземлению устройств электроснабжения на электрифицированных железных дорогах.

Заземлению подлежат также: отдельно стоящие металлические конструкции мостов и путепроводов, расположенные на расстоянии менее 5 м от частей контактной сети и линий электропередачи, находящихся под напряжением; металлические конструкции мостов и путепроводов, расположенные в зоне влияния контактной сети или линий электропередачи переменного тока; мосты и путепроводы, которые могут оказаться под напряжением вследствие падения на них проводов, тросов или

других деталей контактной сети или линий электропередачи при их повреждении. Содержание и ремонт заземляющих устройств осуществляется в соответствии с Инструкцией по заземлению устройств электроснабжения на электрифицированных железных дорогах.

Опасная зона для работ на мостах электрифицированных участков (2 м от токонесущих частей контактной сети), а также при наличии на мостах линий электропередачи (в зависимости от напряжения ЛЭП, но не менее 2 м) должна быть обозначена красной полосой на элементах пролетных строений или конструкций подвески ЛЭП.

13.10. На путепроводах и пешеходных мостах, расположенных над электрифицированными путями, для ограждения частей контактной сети, находящихся под напряжением, должны быть установлены предохранительные щиты и сплошной настил в местах прохода людей. Щиты могут быть вертикальные высотой 2 м и горизонтальные, прикрывающие находящиеся под напряжением части контактной сети на расстоянии не менее 1,5 м от края путепровода или пешеходного моста. Конструкция предохранительных щитов принимается по типовым проектам пешеходных мостов и путепроводов.

13.11. Все охраняемые мосты, неохраняемые мосты по перечню, утвержденному руководством железных дорог, пешеходные мосты и тоннели должны быть освещены. Освещение указанных сооружений (кроме охраняемых мостов) должно отвечать требованиям Отраслевого стандарта ОСТ 32.120-98 "Нормы искусственного освещения объектов железнодорожного транспорта". На охраняемых мостах освещение устраивается в соответствии с проектами.

В целях экономии электроэнергии должно обеспечиваться отключение освещения или уменьшение освещенности при отсутствии надобности.

Большие мосты длиной более 300 м, как правило, должны быть обеспечены продольным энергоснабжением.

13.12. Тоннели протяжением более 300 м на прямых и более 150 м на кривых участках пути должны быть оборудованы постоянным (общим и дежурным) электрическим освещением, а также обеспечены продольным энергоснабжением. На электрифицированных линиях, а также в других случаях при наличии

электроэнергии освещение и продольное энергоснабжение рекомендуется устраивать во всех тоннелях. Освещенность тоннелей должна отвечать требованиям Отраслевого стандарта ОСТ 32.120-98 "Нормы искусственного освещения объектов железнодорожного транспорта". В целях экономии электроэнергии при отсутствии людей в тоннеле должно быть включено только дежурное освещение.

13.13. При отсутствии или неисправности электроосвещения в тоннелях и на мостах должны применяться аккумуляторные фонари.

13.14. Охраняемые мосты и тоннели, мосты на судоходных реках, а также мосты и тоннели по перечню, установленному руководством железной дороги, должны быть оборудованы телефонной связью. Телефонные аппараты устанавливаются в закрытых шкафах по концам сооружений, а при длине их более 1000 м - также и в середине (в нише или убежище).

13.15. Разводные мосты должны быть ограждены светофорами прикрытия, установленными с обеих сторон на расстоянии не ближе 50 м от начала моста. Открытие светофоров прикрытия должно быть возможно только при наведенном положении моста. Кроме того, разводные мосты должны быть ограждены с обеих сторон предохранительными тупиками либо сбрасывающими башмаками или стрелками.

13.16. Мосты и тоннели по перечню, утвержденному начальником железной дороги, оборудуются оповестительной сигнализацией и заградительными светофорами. Оповестительная сигнализация и заградительные светофоры, как правило, должны устраиваться во всех эксплуатируемых тоннелях длиной более 300 м, расположенных на прямых, и более 150 м - на кривых участках пути.

13.17. В судоходных пролетах мостов должна быть судоходная сигнализация. Порядок ее устройства и обслуживания определяются проектом и Инструкцией по устройству и содержанию судоходной сигнализации на железнодорожных мостах.

13.18. Перед мостами с контррельсами или охранными брусками в необходимых случаях нужно устанавливать с обеих сторон указатели для снегоочистителей в соответствии с Инструкцией по сигнализации на железных дорогах Российской Федерации.

13.19. Расположение линий связи и других коммуникаций должно обеспечивать возможность беспрепятственного производства работ по ремонту и содержанию мостов. Линии связи и другие коммуникации должны прокладываться на специальных мостиках. Расположение коммуникаций внутри пролетных строений, на тротуарах и перильных ограждениях не допускается.

13.20. На эксплуатируемых железнодорожных и пешеходных мостах не допускается прокладка нефтепроводов, нефтепродуктопроводов, газопроводов, канализационных трубопроводов, тепловых сетей и водопровода, а также не связанных с работой железных дорог высоковольтных линий электропередачи и связи.

13.21. Около больших, а также всех разводных мостов и у тоннелей должны быть служебно-бытовые помещения для обслуживания сооружений и для хранения инструмента и материалов, а у больших металлических мостов и тоннелей по перечню, утвержденному руководством железной дороги, - мастерские и компрессорные станции.

14. ПРОВЕРКА ГАБАРИТА. ИНСТРУМЕНТАЛЬНЫЕ ИЗМЕРЕНИЯ

14.1. Проверка габарита приближения строений на мостах и в тоннелях должна производиться периодически не реже одного раза в пять лет, а также регулярно при обнаружении деформаций (например, обделки тоннеля) и немедленно после производства работ, которые могут вызвать нарушение габарита: перекладка обделки, перешивка, подъемка и понижение пути, сплошная замена мостовых брусьев, усиление, переустройство перил и др. Проверка габарита приближения строений производится в зависимости от конкретных условий различными способами: при помощи габаритной рамы, стальной выверенной рулеткой.

14.2. Приведение мостов к габаритному состоянию может быть осуществлено переустройством связей, подъемкой пролетных строений или понижением пути (для путепроводов), заменой негабаритных конструкций, а также передвижкой пути на мосту до совпадения с осью пролетного строения или передвиж-

кой самих пролетных строений. Устранение или снижение негабаритности в тоннелях может быть достигнуто рихтовкой и понижением пути, подтеской обделки или ее перекладкой.

14.3. При наличии в тоннелях каких-либо коммуникаций (линии связи, электропередачи, водопровод и т.п.) необходимо следить за тем, чтобы эти устройства находились вне пределов габарита приближения строений.

14.4. Съёмка профиля и плана рельсового пути производится: на мостах после замены мостовых брусьев или укладки железобетонных плит безбалластного мостового полотна; на мостах с ездой на балласте и в тоннелях после ремонтов верхнего строения пути, а также во всех случаях изменения положения пути (рихтовка, понижение или подъемка, в том числе при пучении).

14.5. Для всех мостовых переходов с пролетными строениями длиной более 20 м должны иметься профили и планы пролетных строений, снятые геодезическими инструментами.

Периодические инструментальные съемки плана и профиля должны производиться:

при удовлетворительном состоянии пролетных строений - не реже одного раза в 10 лет;

на мостах, имеющих дефекты в очертании профиля или плана пролетных строений (значительные их провесы, искривления и т.п.) - по заключению мостоиспытательной станции, но не реже, чем через 5 лет;

на мостах с предварительно напряженными железобетонными пролетными строениями (съемки профиля) - не реже одного раза в 5 лет;

на мостах со сквозными открытыми металлическими пролетными строениями (съемка плана верхних поясов ферм) в зависимости от состояния их - по заключению мостоиспытательной станции, но не реже одного раза в 5 лет;

на всех мостах до и после усиления или ремонта, связанного с подъемкой ферм, а также в случаях повреждений или деформаций пролетных строений.

14.6. Съёмка профиля сквозных ферм производится по поясам ферм. При этом рейки устанавливаются при нивелировке нижних поясов - на поясные уголки, фасонки связей или свесы горизонтальных листов вблизи поясных уголков; при нивелировке верхних поясов - на горизонтальные листы, причем должны

быть приняты во внимание число и толщина горизонтальных листов. В исключительных случаях допускается съемка профиля по поперечным балкам.

Съемка профиля железобетонных мостов производится по металлическим маркам или, в крайнем случае, по борту балластного корыта.

14.7. Съемка плана ферм производится в плоскости обоих поясов по узлам ферм или связей (для сплошных балок) с помощью теодолита.

План ферм небольшого пролета может быть снят путем натягивания проволоки по оси моста и измерения от нее расстояний до оси ферм.

14.8. Результаты съемки профиля и плана ферм и рельсового пути оформляют в виде графиков, на каждом из которых необходимо указать температуру и условия съемки. На отдельном графике последняя съемка совмещается с предыдущими для сравнения.

14.9. Положение опор каждого моста должно быть зафиксировано нивелировкой подферменных площадок, осевыми знаками и измерениями расстояний между осями опор и шкафными стенками устоев. В балочных мостах разрешается вместо этого промерять расстояние между осями опорных частей (балансиров и подушек) смежных пролетных строений на опорах и между осью опорных частей и шкафной стенкой на устоях; в арочных мостах - зазоры деформационных швов.

Изменение положения опор (наклон, осадка, сдвиг) может быть определено по результатам нивелировки подферменных площадок, связанных с репером, по теодолитной съемке наклона граней опор, при помощи отвесов и т.п. Кроме того, в балочных мостах наклон или сдвиг опор может быть определен по изменению расположения элементов подвижных опорных частей и других подвижных сопряжений, а в арочных мостах - по изменению раскрытия деформационных швов. В необходимых случаях, определяемых мостоиспытательными станциями, применяют более точные методы с установкой специальных марок, реперов и устройством постоянных площадок для установки теодолитов.

Результаты измерений положения опор оформляют в виде сравнительных схем и таблиц.

14.10. Для тоннелей должны иметься данные нивелировки обделки (по реперам, забетонированным в стенах) и рельсового пути, а также поперечные сечения внутреннего очертания обделки в каждом ее кольце или при отсутствии деления на кольца - через каждые 10 м на кривой и через 20 м на прямой.

На чертежах поперечных сечений (рекомендуемый масштаб 1:50), должны быть нанесены: ось тоннеля, положение пути и контактного провода (на электрифицированных участках), габарит приближения строений. Заснятые сечения должны быть привязаны к пикетажу (а на дефектных участках, кроме того, отмечены и в натуре) для того, чтобы все последующие проверки были сопоставимы.

Контрольную нивелировку обделки и промеры ширины колец (в середине кольца) следует повторять не реже одного раза в 5 лет. Для контрольных нивелировок на обоих порталах тоннелей должны быть установлены геодезические реперы или путевые реперы.

За дефектными кольцами (деформированными или имеющими горизонтальные и косые трещины), а также смежными с ними кольцами должны проводиться регулярные инструментальные наблюдения; для этого в тоннельную обделку по ее поперечному сечению заделывают постоянные металлические марки с обеих сторон пути: на уровне головки рельса, на высоте 2560 и 5300 мм от головки рельса, а также в замке свода. При наблюдениях производят нивелировку марок, а также измерение горизонтальных и диагональных расстояний между ними.

Положение марок с их отметками и взаимными расстояниями между ними должно быть показано на чертеже поперечного сечения обделки в данном месте, привязанном к пикетажу. Результаты последующих измерений записывают в тоннельной книге со ссылкой на чертеж, а все изменения в положении марок отмечают на чертеже с указанием даты.

14.11. Трубы и пешеходные тоннели должны быть пронивелированы по замку и лотку в случае обнаружения признаков деформации или осадки звеньев трубы или тоннеля. При этом в трубе нужно измерять величину зазоров между звеньями и оголовками. В случае деформации поперечного сечения проверяют ширину звеньев в свету.

**Перечень
основных руководящих документов
по содержанию искусственных сооружений**

14.12. Все материалы по проверке габарита, съемкам плана и профиля рельсового пути и пролетных строений, а также другим инструментальным наблюдениям за искусственными сооружениями должны прилагаться к Книгам искусственных сооружений.

14.13. Все инструментальные съемки искусственных сооружений должны производиться самым тщательным образом с надлежащей точностью измерений (которая должна быть обязательно указана). Высотные отметки сооружения должны быть увязаны с постоянными геодезическими реперами вне сооружения. Каждая съемка производится не менее двух раз. За результат измерения принимается среднее арифметическое.

Съемки и измерения рекомендуется производить в несолнечное время (например, рано утром). При съемках необходимо фиксировать условия погоды, температуру воздуха и ферм, а также все прочие условия и обстоятельства съемки (тип и точность инструмента, места установки реек). Если же съемку не удалось произвести в несолнечное время, то необходимо указать температуру и освещенность всех четырех поясов металлических ферм.

Места установки реек должны быть очищены от грязи, ржавчины, старой краски, отмечены в натуре и указаны на графиках, чтобы повторные съемки производились по тем же точкам.

Инструкция по содержанию искусственных сооружений, утвержденная МПС СССР 18 января 1986 г. № ЦП-4363, на территории Российской Федерации не применяется.

1. Правила технической эксплуатации железных дорог Российской Федерации
2. Инструкция по движению поездов и маневровой работе на железных дорогах Российской Федерации
3. Инструкция по сигнализации на железных дорогах Российской Федерации
4. Инструкция по обеспечению безопасности движения поездов при производстве путевых работ
5. Инструкция по текущему содержанию железнодорожного пути
6. Инструкция по эксплуатации железнодорожных переездов МПС России
7. Инструкция по содержанию земляного полотна железнодорожного пути
8. Инструкция по подготовке сооружений путевого хозяйства и объектов водоснабжения к ледоходу и пропуску весенних и ливневых вод
9. Правила техники безопасности и производственной санитарии при ремонте и содержании железнодорожного пути и сооружений
10. Правила электробезопасности для работников железнодорожного транспорта на электрифицированных железных дорогах
11. Указания по гидрологическим наблюдениям на мостовых переходах
- + 12. Указания по устройству и конструкции мостового полотна на железнодорожных мостах
- ✓ 13. Инструкция по содержанию деревянных шпал, переводных и мостовых брусьев железных дорог колеи 1520 мм
- + 14. Технические указания по устройству, укладке и содержанию бесстыкового пути
15. Правила и технология сплошной замены мостовых брусьев

16. Инструкция по применению и проектированию безбалластного мостового полотна на железобетонных плитах на металлических пролетных строениях железнодорожных мостов
17. Правила и технология укладки уравнильных приборов на мостах
18. Технологические правила окраски эксплуатируемых железнодорожных мостов
19. Правила и технология работ по текущему содержанию искусственных сооружений.
20. Инструкция по применению высокопрочных болтов в эксплуатируемых мостах
21. Указания по ремонту бетонных и железобетонных конструкций эксплуатируемых мостов и труб
22. Инструкция по устройству гидроизоляции мостов и труб на железных, автомобильных и городских дорогах
23. Технологические правила торкретирования кладки инженерных сооружений
24. Технологические правила цементации кладки искусственных сооружений
25. Памятка мостовому мастеру по содержанию старых металлических пролетных строений железнодорожных мостов
26. Инструкция по заземлению устройств электроснабжения на электрифицированных железных дорогах
27. Указания по осмотру и усилению эксплуатируемых сварных пролетных строений
28. ОСТ 32.120-98 "Нормы искусственного освещения объектов железнодорожного транспорта"
29. Инструкция по устройству и содержанию судоходной сигнализации на железнодорожных мостах
30. Руководство по определению грузоподъемности металлических пролетных строений железнодорожных мостов
31. Руководство по определению грузоподъемности железобетонных пролетных строений железнодорожных мостов

32. Инструкция по содержанию земляного полотна и технике безопасности работ на селеопасных участках
33. Указания по устройству и содержанию бесстыкового пути с уравнительными рельсами на металлических мостах
34. Указания по определению условий пропуска поездов по железнодорожным мостам
35. Типовая инструкция по охране труда для обходчиков железнодорожных путей, искусственных сооружений и монтеров пути, назначаемых для осмотра
36. Инструкция по техническому обслуживанию и эксплуатации сооружений, устройств, подвижного состава и организации движения на участках обращения скоростных пассажирских поездов
37. Инструкция обходчику железнодорожных путей и искусственных сооружений
38. Инструкция по применению габаритов приближения строений
39. Правила плавания по внутренним судоходным путям
40. Положение по оценке состояния и содержания искусственных сооружений на железных дорогах
41. Инструкция по содержанию эксплуатируемых пролетных строений с герметически замкнутыми элементами
42. СНиП 3.06.07-86. Мосты и трубы. Правила обследований и испытаний
43. Технические указания на укладку бесстыкового пути на мостах со всеми типами мостового полотна и температурными пролетами более 110 м
44. Руководство по определению грузоподъемности опор железнодорожных мостов
45. Инструкция по защите железнодорожных подземных сооружений от коррозии блуждающими токами
46. Технические указания на укладку бесстыкового пути на мостах со всеми типами мостового полотна и температурными пролетами более 110 м

Периодичность и объемы работ по капитальному ремонту искусственных сооружений железных дорог
(выписка из Технических условий на проведение планово-предупредительных ремонтов инженерных сооружений железных дорог России МПС 1998 г.)

Виды сооружений	Наименование ремонтных работ	Периодичность (лет)	Средние объемы ремонтных работ
1	2	3	4
1. Мосты, виадуки, путепроводы ж.д., пешеходные мосты, путепроводы автомобильные и т.п.			
1.1. Мостовое полотно	Сплошная смена деревянных мостовых брусьев	12 - 15	100%
	Смена деревянных противогононных (охранных) брусьев	8 - 10	100%
	Смена деревянного настила	4 - 5	100%
	Смена настила из железобетонных плит	8 - 10	25% от общего количества плит
	Замена безбалластного полотна из железобетонных плит	25 - 30	100%
	Замена металлического мостового полотна (металлических поперечин)	25 - 30	100%
	Замена контруголков (контррельсов) и охранных уголков	При смене мостового полотна	С добавлением до 25% конструкций

1	2	3	4
	Замена рельсов, очистка и замена балласта и шпал	По нормам ремонта пути	
	Смена деревянного настила на автомобильных мостах	3 - 5	100%
	Смена деревянных брусьев под настилом пешеходных мостов и поперечин на автомобильных мостах	8 - 10	100%
	Смена асфальтового покрытия на мостах:		
	автомобильных	5 - 7	100%
	пешеходных	7 - 10	100%
1.2. Металлические пролетные строения и опоры	Замена металлических пролетных строений с опорными частями и опор	50 - 60	100%
	Замена поврежденных элементов с постановкой их на высокопрочные болты и с заменой дефектных заклепок высокопрочными болтами	25 - 30	5-7% от массы металла пролетных строений
	Частичная замена элементов опорных частей	25 - 30	50%
	Усиление пролетных строений длиной более 33 м	По мере необходимости один раз за срок службы	С добавлением до 15% металла от массы пролетного строения

Продолжение приложения 2

1	2	3	4
	Окраска масляными или полимерными лакокрасочными покрытиями: - в нормальных условиях - в неблагоприятных условиях при загазованности воздуха вредными примесями и в районах с влажным климатом или большим количеством атмосферных осадков - на участках перевозки солей и минеральных удобрений Замена или бетонирование (омоноличивание) металлических опор	6 - 10 5 - 7 3 - 5 60	100% 100% 100% 100%
1.3. Железобетонные, бетонные и каменные пролетные строения и железобетонные элементы стальных конструкций	Замена гидроизоляции Ремонт защитного слоя Инъектирование или другой вид заделки трещин Нарращивание бортов пролетных строений Замена пролетных строений из железобетона Замена пролетных строений из камня или бетона Усиление бетонных и каменных пролетных строений	15 - 20 25 25 Один раз за срок службы 70 70 - 80 Один раз за срок службы	100% 15% поверхностей 15% поверхностей 100% 100% 100% По специальному проекту

Продолжение приложения 2

1	2	3	4
1.4. Деревянные пролетные строения и опоры	Замена поврежденных элементов Антисептирование Замена на капитальные конструкции	5 5 20	25% объема древесины 100% 100%
1.5. Каменные, бетонные и железобетонные опоры	Частичная перекладка каменных и кирпичных опор Инъектирование или цементация каменной, кирпичной или бетонной кладки Ремонт бетонных и бутобетонных опор Торкретирование или другие виды ремонта поверхностей железобетонных и бетонных опор Устройство железобетонных «рубашек» Ремонт и замена поврежденных подферменных камней Удлинение и наращивание устоев Замена опор с разборкой существующих и сооружением новых, в т.ч. и со смещением оси моста	30 - 40 30 - 40 30 - 40 30 - 40 35 - 40 35 - 40 40 80 - 100	25% объема кладки 30% объема кладки 10% объема кладки 30 - 50% поверхностей 100% наружной поверхности 50% объема кладки камней 100% по спец. проекту по спец. проекту при соотв. технико-экономич. обосн

Продолжение приложения 2

1	2	3	4
2. Трубы и лотки	Перекладка оголовков	15 - 20	20% объема кладки
	Исправление просадок отдельных звеньев	40 - 50	20% от общего числа звеньев
	Ремонт внутренних поверхностей труб и их лотков	50	50% общей поверхности
	Удлинение труб в связи с переустройством земляного полотна	Один раз за срок службы труб	По проекту
	Замена металлических (гофрированных) труб на железобетонные	40	100%
	Замена деревянных труб на капитальные	15	100%
	Замена каменных, бетонных и железобетонных труб	100	100%
3. Тоннели и галереи	Частичная перекладка обделки тоннелей и конструкций галерей:		
	- в нормальных условиях	40 - 50	20% объема кладки
	- в неблагоприятных условиях	30	- « -
	Нагнетание цементного раствора за обделку тоннелей, эксплуатируемых в нормальных условиях	35 - 40	На протяжении 50% длины
Ремонт поверхностей бетонной, железобетонной, кирпичной или каменной обделки	30	50% внутренних поверхностей	

Продолжение приложения 2

1	2	3	4
	Замена и устройство вновь дренажных сооружений	60	На протяжении 75% длины
	Ремонт водоотводных и дренажных сооружений тоннелей и галерей	12	100%
	Осушение (устройство новых дренажных штолен, скважин, лотков) тоннелей	При необходимости	По специальному проекту
	Устройство железобетонных оболочек («рубашек») в галереях	35 - 40	10% поверхности опор (столбов)
	Устройство вентиляции	При необходимости	По спец. проекту
	4. Каменные, бетонные и железобетонные селеспуски, дюкеры и косогорные сооружения	Частичная перекладка кладки	40 - 50
Ремонт поверхностей лотков, селеспусков и быстротоков		20	50% рабочих поверхностей
Ремонт поверхностей каменных массивов		35 - 40	50% поверхности
	Цементация каменных и бетонных массивов	40 - 50%	20% объема кладки
5. Подпорные стены и регуляционные сооружения	Частичная перекладка каменной и кирпичной кладки, ремонт бетонных и бутобетонных сооружений	20 - 25	30% объема кладки

Окончание приложения 2

1	2	3	4
6. Укрепления искусственных сооружений и берегов	Ремонт двойного и одиночного мощения или покрытия из железобетонных и бетонных плит, а также других видов укреплений	10	С добавлением 10% новых материалов
	Очистка сильно заносимых русел	3 - 5	50% длины русел
	Укрепление опор, подверженных размывам	5	С добавлением 50% материалов
	Устройство противоналедных сооружений на водотоках с наледями	10	По спец. Проекту
7. Ремонт эксплуатационных устройств мостов и тоннелей	Ремонт и устройство освещения, оповестительной, заградительной и судоводной сигнализации, пневмообдувки, вентиляции, электрообогрева лотков в тоннелях, ограждения зон, служебных помещений мостовых (тоннельных) бригад, смотровых устройств и габаритных ворот у мостов и др.	10	С добавлением 50% объема материалов

Приложение 3

Средства механизации и транспорта, инструмент и инвентарь, рекомендуемые для оснащения мостового (тоннельного) цеха дистанций пути

Наименование	Количество
1	2
Мосторемонтные или путеремонтные летучки на базе автомашин, шт.	1
Дрезины АГМ или ДГК, шт.	1
Катера	1
Лодки	1
Подвижные компрессоры станции подачи 5 - 9 м ³ / мин., шт.	1
Пневматический инструмент, шт.:	
перфораторы	2
бетоноломы	2
отбойные молотки	2
Бетономешалки, 100 - 150 л.шт.	1
Растворомешалки, шт.	1
Бензопилы по дереву, шт.	1
Окрасочные агрегаты, шт.	2
Домкраты гидравлические 100-200 тс, шт.	4
Домкраты гидравлические 20 тс, шт.	4
Лебедки 0,5-1 тс (с тросом), шт.	2
Тали 0,5-1 тс, шт.	2
Насосы для водоотлива, шт.	2
Насосы для инъекции раствора, шт.	1
Электростанции 4 кВт, шт.	1
Электрический инструмент, шт.:	
электрощетки	2
электродрели по металлу	2
электродрели по дереву	2
электрорубанок	1
Развертки по металлу, шт.	2

1	2
Электрогайковерты или пневмогайковерты, шт.	2
Электроножовочный станок, шт.	1
Электроточило, шт.	1
Трансформатор понижающий	1
Кабель шланговый четырехжильный для питания электроинструмента, м	100
Провод шланговый для переносного освещения, м	100
Оборудование для газовой резки металла (керосинорез, редукторы кислородные, универсальный резак, кислородные баллоны), комплект	1
Оборудование для ручной электросварки металла, комплект	1
Измерительные приборы и инструмент, шт.:	
эхолот	1
теодолит	1
нивелир	1
рейки нивелирные	2
уровни	2
лента мерная 20-метровая	1
рулетка стальная 20-метровая	1
прибор для газоанализа воздуха (на тоннельную бригаду);	1
метры металлические, штангенциркули, лупы, термометры наружные, набор;	1
молотки и бойки для проверки заклепок, набор;	1
Приспособления для ремонта брусьев (сжимы, скребки, мастерки, шпатели, гладилки, лейки-подогреватели, лапа-ключ, пилы поперечные, ножовки, дрели, топоры, буравы, рубанки, долота, стамески, гвоздодеры, клещи), набор	1
Ключи для высокопрочных болтов (динамометрические), шт.	2
Инструмент и приспособления для слесарных, набор	1
Ручной инструмент для бетонных и каменных работ, набор	1

1	2
Ручной инструмент для земляных и путевых работ набор	1
Такелажный инвентарь, набор	1
Бинокль, шт.	1
Переносной телефон, шт.	1
Индивидуальные средства защиты (предохранительные пояса, защитные очки, перчатки резиновые), набор	1
Хозяйственно-бытовой инвентарь (аптечка, баки для питьевой воды, чайники, ведра и т.д.), набор	1

Примечание:

Перечень и количество средств механизации и транспорта, инструмента и инвентаря, индивидуальных средств защиты и др. подлежит уточнению и утверждению начальником дистанции пути в зависимости от конструкции, количества и состояния сооружений, обслуживаемых мостовым (тоннельным) цехом.

Перечень сигнальных принадлежностей, ручного инструмента и инвентаря для обходчика железнодорожного пути и искусственных сооружений на охраняемых мостах и тоннелях

Наименование	Количество
Переносные сигналы остановки (щиты), шт.	По 2 для каждого пути и 1 запасной
Ручные сигнальные фонари с показаниями красного и прозрачно-белого огня, шт.	То же
Желтый и красный сигнальные флаги в чехле, комплект	1
Ручной карманный фонарь (для тоннелей), шт.	1
Петарды, коробка (6 шт.)	1 для однопутных и 2 для двухпутных и многопутных участков
Сигнальные духовые рожки, шт.	1
Костыльный молоток, шт.	1
Гаечный ключ, шт.	1
Железная лопата, шт.	1
Деревянная лопата, шт.	1
Грабли, шт.	1
Скребок, шт.	1
Метлы, шт.	2
Кирка (для околки льда в тоннелях), шт.	1
Часы стенные, шт.	1

Примечания:

1. Кроме того, в помещении обходчика должны иметься: график обхода, местная инструкция по обслуживанию моста (тоннеля), выписка из расписания движения поездов по данному участку, книги приема и сдачи дежурства и осмотра сооружения, перечень сигнальных принадлежностей, ручного инструмента для обходчика на данном объекте, утвержденный начальником дистанции пути.

2. В зависимости от конструкции и состояния сооружений перечень и количество инструмента могут быть уточнены начальником дистанции пути.

Термины, применяемые в инструкции

Большой мост	- мост полной длиной свыше 100 м.
Высота моста	- расстояние от подошвы рельса до уровня меженных вод или до нижней точки лога или автопроезда.
Двухпутный мост	- мост под два пути, состоящий из двухпутных пролетных строений или из однопутных пролетных строений, установленных параллельно на общих опорах.
Дефектные сооружения	- сооружения, имеющие неисправности, дальнейшее развитие которых может понизить несущую способность конструкции (искривление сжатых элементов, трещины в сварных пролетных строениях, подмывы опор и т.п.); сооружения, выполненные из рельсов со сварными соединениями и из балок типа «Пейне»; пролетные строения старых лет постройки, усиленные сваркой; водопропускные сооружения с недостаточной водопропускной способностью и подверженные размывам.
Залом	- скопления вымытых и приносимых рекой деревьев с корнями, пней и крупного кустарника, представляющие большую опасность для сохранности мостового перехода.
Затор	- скопление льда при ледоходе как выше, так и ниже моста по течению реки и представляющее большую опасность для искусственного сооружения.
Искусственные сооружения	- мосты, путепроводы, эстакады, виадуки, тоннели, трубы, галереи, селеспуски, пешеходные мосты и тоннели.

Категория мостов по грузоподъемности	- укрупненный показатель грузоподъемности железнодорожных мостов всех типов, который устанавливается в зависимости от допускаемой для обращения по мосту поездной нагрузки. Установлено 5 категорий мостов по грузоподъемности, определение которых осуществляется согласно Руководствам по определению грузоподъемности металлических пролетных строений железнодорожных мостов, по определению грузоподъемности железобетонных пролетных строений железнодорожных мостов и по определению грузоподъемности опор железнодорожных мостов.
Малый мост	- мост полной длиной до 25 м.
Мостовое полотно	- часть конструкции пролетного строения, предназначенная для укладки и обслуживания рельсового пути на мостах. К мостовому полотну относятся: деревянные или металлические поперечины, безбалластные железобетонные и металлические плиты с элементами крепления, охранные приспособления, настил внутри колеи, а при езде на балласте - конструкции балластного корыта, не входящие в состав пролетного строения, балластный слой, шпалы, боковые тротуары, контррельсы (контррельсы), а так же боковые тротуары с настилом, площадки убежищ.
Мостовой переход	- комплекс сооружений, включающий сам мост, участки подходных насыпей, а также регулирующие и другие сооружения.
Напорный режим работы водопропускной трубы	- режим, при котором на большем своем протяжении труба работает полным сечением.
Отверстие моста	- суммарное расстояние в свету между опорами или конусами насыпи в уровне высоких вод.
Отверстие трубы	- расстояние между боковыми стенками прямоугольных труб или внутренний диаметр трубы.

Пешеходный мост	- мост над железнодорожными путями для пропуска пешеходов.
Подмостовой габарит	- контур, образованный низом пролетного строения моста, судоходным горизонтом (уровнем проезда для путепроводов) и внутренними гранями опор.
Полная длина моста	- длина между задними гранями устоев, для косях мостов - между наиболее отдаленными частями задних граней устоев.
Пролет в свету	- расстояние между внутренними гранями соседних опор в свету (в рассматриваемом уровне).
Путь на подходах	- участки пути до 500 м, примыкающие к мостам и тоннелям с каждой стороны сооружения.
Расход водотока	- количество воды, протекающей через отверстие сооружения за единицу времени (m^3/c).
Расчетный пролет	- расстояние между осями опирания пролетного строения на смежные опоры или консоли консольных пролетных строений.
Расчетный судоходный уровень воды	- судоходный уровень воды, определяемый расчетом в соответствии с действующими нормативами, от которого отсчитывается судоходный габарит.
Рельсовый путь	- рельсы со скреплениями, уравнильные приборы или уравнильные рельсы, рельсовые замки разводных пролетов.
Северные условия	- термин, принятый в настоящей Инструкции для районов со средней температурой воздуха наиболее холодной пятидневки ниже минус $40^{\circ}C$ с обеспеченностью 0,98 по СНиП 2.01.01-82 "Строительная климатология и геофизика".

Слабая заклепка	- заклепка, утратившая свои первоначальные служебные свойства и приводящая заклепочное соединение к серьезным повреждениям - значительному росту концентрации напряжений у заклепочного отверстия. Признаки слабой заклепки - дрожание, глухой и дребезжащий звук при остукивании молотком, ржавые потеки из-под головок заклепки, трещины в окраске около головок.
Слабые сооружения (элементы)	- сооружения (элементы) по своей грузоподъемности (прочности и устойчивости), не обеспечивающие пропуск обращающихся поездов без ограничения скорости, а также грузоподъемность которых равна или близка к обращающейся нагрузке, сооружения, имеющие нестабилизировавшиеся деформации (просадки, крены и пучение опор), повышенные прогибы и колебания пролетных строений и опор мостов (в том числе пешеходных) под нагрузкой.
Средний мост	- мост полной длиной свыше 25 и не более 100 м.
Старые мосты	- мосты, рассчитанные по нормам проектирования до 1931 года, включительно.
Стойчатая опора	- опора, выполненная из одной или нескольких железобетонных или бетонных стоек площадью сечения менее 1 м ² , или опора из металлических элементов.
Строительная высота пролетного строения	- в пролете - расстояние от подошвы рельса до низа конструкции пролетного строения, на опоре - расстояние от подошвы рельса до верха опорной площадки, на которой расположены опорные части.
Судоходный пролет	- пролет моста, предназначенный для пропуска судов, судовых и плотовых составов.

Угон и перекос катков опорной части	- смещение катков от проектного положения при эксплуатации опорной части
Уровень высоких вод	- отметка уровня воды в реке во время паводка.
Уровень меженных вод	- средняя многолетняя низкая отметка уровня воды в реке при сухой или морозной погоде.
Эксплуатационные обустройства	- сооружения и устройства, предназначенные для обслуживания искусственных сооружений (включая мероприятия по технике безопасности) и прокладки коммуникаций, а также устройства, связанные с обеспечением безопасности движения поездов, судоходства и противопожарного состояния. К эксплуатационным обустройствам относятся: убежища на мостах, камеры и ниши в тоннелях, конусов и насыпи, передвижные подмости для осмотра тоннелей, служебно-бытовые компрессорные станции с воздухопроводами, освещение, оповестительная сигнализация, телефонная связь, заземление металлических конструкций мостов на электрифицированных линиях и при наличии линий электропередачи, ограждение контактной сети на путепроводах и пешеходных мостах, устройства для прокладки коммуникаций, контрольно-габаритные устройства (КГУ), заградительные светофоры, светофоры прикрытия и предохранительные тупики либо сбрасывающие башмаки или стрелки на разводных мостах, габаритные ворота и дорожные знаки перед путепроводами через автомобильные дороги, ограждения опор этих путепроводов, указатели для снегоочистителей, судоходная сигнализация, противопожарные средства, а также другие устройства, необходимые по местным условиям для нормальной эксплуатации сооружений и безопасности движения поездов, автотранспорта, пешеходов, судоходства.

СОДЕРЖАНИЕ

	стр.
1. Общие положения	3
2. Надзор за искусственными сооружениями	8
3. Организация ремонтных работ	19
4. Подмостовое русло и регуляционные сооружения	25
5. Верхнее строение пути на мостах и в тоннелях	30
6. Металлические пролетные строения и опоры	44
7. Железобетонные, бетонные и каменные пролетные строения и опоры	53
8. Опорные части	62
9. Деревянные мосты и опоры	66
10. Путепроводы, пешеходные мосты и тоннели	67
11. Тоннели, галереи и селеспуски	70
12. Трубы и лотки	74
13. Эксплуатационные обустройства	76
14. Проверка габарита. Инструментальные измерения.....	84
Приложение 1. Перечень основных руководящих материа- лов по содержанию искусственных сооружений	89
Приложение 2. Средства механизации и транспорта, инст- румент и инвентарь, рекомендуемые для оснащения мостового (тоннельного) цеха дистанции пути.....	92
Приложение 3. Перечень сигнальных принадлежностей, ручного инструмента и инвентаря для обходчика железнодорожного пути и искусственных сооруже- ний на охраняемых мостах и тоннелях	99
Приложение 4. Термины, применяемые в Инструкции	102
Приложение 5. Периодичность и объемы работ по капи- тальному ремонту искусственных сооружений же- лезных дорог.....	103